

מדינת ישראל



משרד התחבורה
והבטיחות בדרכים

לשכת סמנכ"ל בכיר לתנועה
אגף הרכב ושרותי תחזוקה
מחלקת התקינה

רח' המלאכה 8, ת"א, ת.ד. 57031

טלפון : 03 - 5657122

פקס : 03 - 5657123

תאריך : כ"א אב תשע"ז

13 אוגוסט 2017

תיק : גרורים עד 3500 ק"ג

מס"ד : 18940117

אל: משרדי רישוי מחוזיים י-ם, ת"א, חיפה, ב"ש

הוראה מס' 17-7083

הנדון: אישור רישום גרור תוצרת "ציקי תעשיות מתכת בע"מ" (ישראל)

באפשרותכם לרשום את כלי הרכב שפרטיו כדלהלן לשנה קלנדרית 2017:

א. פרטי רכב כלליים:

שנה קלנדרית: 2017		ציקי תעשיות מתכת בע"מ (ישראל)			סוג רכב (O2)	דגם הרכב
מס' גלגלים	מס' סרנים	משקל מותרים כללי, סרנים וכף ריתום [ק"ג]				
		כף רתום	כללי	סרנים		
4	2	100	3000	3000	גרור פתוח (450)	ZK 3000

ב. **מידות הרכב:** בהתאם לשרטוט מס' 17-3000/1 של י.ג. דורמן המצ"ב ומהווה חלק בלתי נפרד מהוראה זו.

ג. **ציוד הרכב:** בהתאם לתקנות התעבורה והוראות האגף.

ד. זיהוי רכב לפי מספר השלדה:

1-3	4	5	6-7	8	9	10	11	12-14	15-17
KG9	2	P	30	D	1	G	1	069	XXX
תוצר (ישראל)	משקל גרור (מעל 750 ק"ג)	סוג מרכב	קוד דגם	סוג סרנים ובלמים	ללא משמעות	קוד שנה קלנדרית	ללא משמעות	קוד יצרן	מספר רץ

ה. תנאי הרישיון:

קוד	תנאים והגבלות
601	ייגרר ע"י רכב המורשה לגרירה שמשקלו העצמי לצורכי גרירה 3990 ק"ג לפחות.
602	ייגרר ע"י רכב משא בעל משקל כללי מותר 5760 ק"ג לפחות או בהתאם לכושר הגרירה הרשום ברישיון הרכב הגורר.
604	רוחב הגרור לא יעלה על רוחב הרכב הגורר מעבר ל- 20 ס"מ מכל צד.

ו. הערות:

- אב-טיפוס של הגרור נבדק ע"י מעבדות רכב אריאל תעודת בדיקה מס' 01-1196-17/03 מיום 13.8.2017.
- טבלת הזיהוי צמודה למרכב בחלק הקדמי הימני.
- מס' השלדה טבוע מקורית על ארוכת השלדה הימנית.
- הוראה זו מהווה עדכון מידות צמיגים של הוראה מס' 16-6088 המבוטלת בזאת.

ב ב ר כ ה,

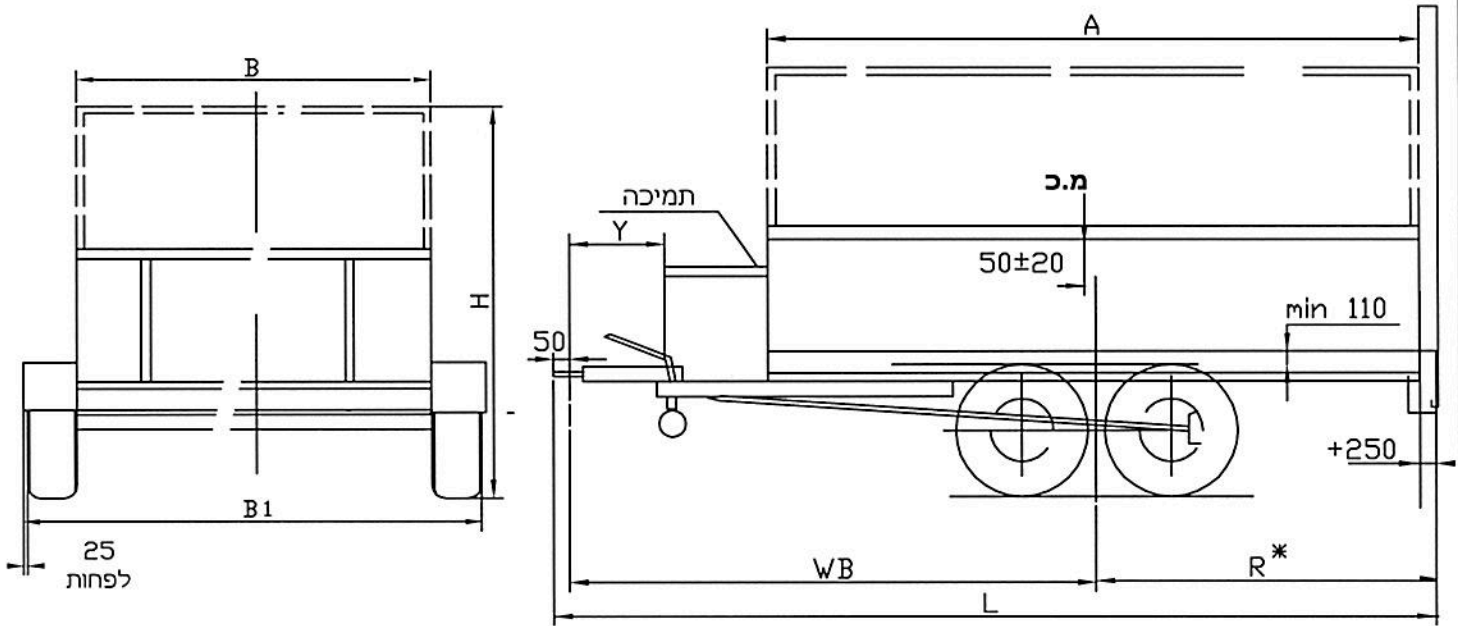
מהנדס שמעון עובדיה

מרכז בכיר תקינה

העתק: יצרן גרור

תקיפות הוראה זו כשהיא חתומה מקורית או נאמן למקור

תאריך	אישר	תאור השיוני	הוראת שיוני ' מס	מהדורה
-------	------	-------------	---------------------	--------



הערות:

ארגז פתוח עם/בלי דפנות או דלתות או משטח עם/בלי שלד לכיסוי ברזנט וכד צמיגים בצדדים עם כנפיים עם/בלי מגלשי עליה * אורך שלוחה אחורית כולל מגלשי עליה גובה כף ריטום 430±35 מ"מ משקל כולל 3000 ק"ג סיבולת כללית למידות ±50

**מפרט:
צמיגים:**

155/70R12C(104N) 195R14C(106Q)
215R14C(112Q) 225/75R15C (110S)
225/75R16(104H) 185R14C(102R)
185/60R12C(104/101N)

צמד סרנים:

תוצרת: KNOTT ; דגם: VGB15
תוצרת: ALKO ; דגם: B1500
תוצרת: BPW ; דגם: CB1505

טבלת מידות

שטח מירבי למרכב - 10.8 מ"ר

ארגז בין הגלגלים			אורך יצול	אורך כללי	רוחק סרנים	שלוחה אחורית	אורך ארגז
גובה כללי עד	רוחב ארגז עד (max)	רוחב ארגז מ (min)	Y	L	WB	R*	A
3000	2000	1400	1300	5070	3250	1750	3120
3000	2000	1400	1300	5990	3700	2220	4120
3000	2000	1400	1300	6510	4040	2420	5120

בלמים:

בלם דחיפה באנרציה
תוצרת: ALKO ; דגם: 3500
תוצרת: KNOTT ; דגם: KFG35
תוצרת: BPW ; דגם: ZAF3.0-3

טבלת עומסים (WB=3250)			
פירוט	טבעת	סרן	כללי
עצמי	30	570	600
מטען	40	2360	2400
סה"כ	70	2930	3000
מותר	150	3000	3000



3000 kg גרור פתוח דגם: ZK3000		הנדון:				י.ג.דורמן שרותים הנדסיים בע"מ			
קנה מידה ללא	תאור הרכב ו/או מתקן			תאריך	חתימה	שם	תפקיד		
	שנת יצור	סוג	תוצר:	09.08.2017		ציקי	מנהל טכני		
שרטוט מס: 3000/1-17	2017	גרור	ציקי-תעשיות מתכת בע"מ	09.08.2017		מיכאל	אישר		
דף מס: 1	מס' שלדה: KG92P30D1G1069xxx								
מתוך: 1				09.08.2017		מיכאל	שרטט		