

מדינת ישראל



משרד התחבורה
והבטיחות בדרכים

לשכת סמנכ"ל בכיר לתנועה
אגף הרכב ושרותי תחזוקה
מחלקת התקינה

תאריך : י"ח אב תשע"ז
10 אוגוסט 2017
תיק : גרורים ונתמכים
מס"ד : 18283917

רח' המלאכה 8, ת"א, ת.ד. 57031

טלפון : 03 - 5657122
פקס : 03 - 5657123

אל: משרדי רישוי מחוזיים י-ם, ת"א, חיפה, ב"ש

הוראה מס' 17-7082

הנדון: אישור רישום גרור לסוסים תוצר צבאל ליברט (CHEVAL LIBERTE) (פולין)

באפשרותכם לרשום את כלי הרכב שפרטיו כדלהלן לשנה הקלנדרית 2017:

א. פרטי רכב כלליים:

שנה קלנדרית: 2017		צבאל ליברטי (CHEVAL LIBERTE) (פולין)			תוצר וארץ הרכבה:	
מס' גלגלים	מס' סרנים	משקל כולל מותר וכושר משא של הסרנים [ק"ג]			סוג רכב (O2)	דגם הרכב
		כף רתום	כללי	סרנים		
4	2	150	2000	2000	גרור לסוסים (458)	Cheval Liberte
Type/Variant/Version: CHEVAL LIBERTE / BR / LBA				GOLD XL F PULLMAN V2		
כינוי מסחרי: (יש לוחא שמספר זה מופיע בטבלת זיהוי של הרכב) e1*2007/46*0378 WVTA מס' (גרור אושר לפי תעודת						

ב. מידות הרכב: בהתאם לשרטוט מס' GOLDXL/H של מהנדס גד בן-נון המצ"ב והמהווה חלק בלתי נפרד מהוראה זו.

ג. ציוד הרכב: בהתאם לתקנות התעבורה והוראות האגף.

ד. זיהוי רכב לפי מספר השלדה:

1-3	4	5-6	7-8	9	10	11	12-17
VKD	2	00	37	V	H	P	XXXXXX
קוד תוצר	מספר סרנים	ללא משמעות	קוד דגם	סוג מתלה	קוד שנת ייצור גרור	קוד מקום ייצור	מספר רץ

ה. תנאי הרישיון:

קוד	תנאים והגבלות
601	ייגרר ע"י רכב המורשה לגרירה שמשקלו העצמי לצורכי גרירה 2660 ק"ג לפחות.
602	ייגרר ע"י רכב משא שמשקלו הכולל המותר הוא 3840 ק"ג לפחות, או בהתאם לכושר הגרירה הרשום ברישיון הרכב הגורר.
604	רוחב הגרור לא יעלה על רוחב הרכב הגורר מעבר ל- 20 ס"מ מכל צד.
-	רשאי להוביל סוסים בלבד.

ו. הערות:

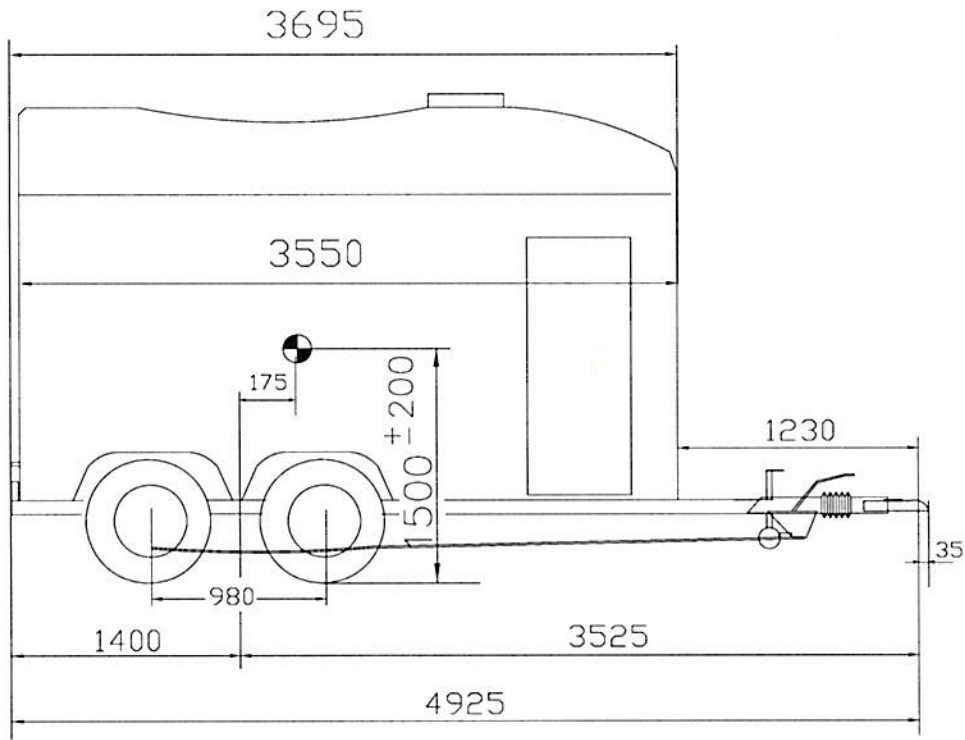
1. אב-טיפוס של הגרור נבדק ע"י מוסד הטכניון- דו"ח מס' ב/162480 מתאריך 23/7/2017.
2. טבלת הזיהוי של יצרן הגרור צמודה לקורת שלדת הגרור בחלקה הקדמי הימני.
3. מס' שלדת הגרור טבוע מקורית ע"ג קורת שלדת הגרור בחלקה הקדמי העליון.

בברכה,
מהנדס שמעון עובדיה

שמעון עובדיה
מרכז בכיר תקינה והנדסת רכב

העתק: יבואן הגרור

תקיפות הוראה זו כשהיא חתומה מקורית או נאמן למקור

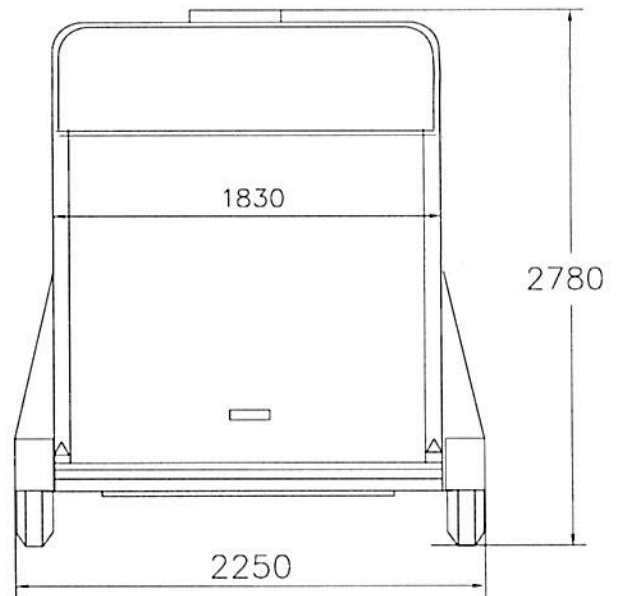


חלוקת עומסים

סה"כ	צמד אחורי	כף ריתום	מסקל עצמי
995	895	100	מסקל כללי
1005	955	50	סוסים
2000	1850	150	מסקל כללי
2000	2000	150	נחוני יצרן

מידע נוסף

צמיגים	
165R13LT	94/92L
165R13C	94/92L
צמד אחורי	
DEBON / KNOTT 20-2425	
כף ריתום	
KNOTT K27	
גובה כף ריתום מהקרע	
435 ⁺³⁵	
בלמים	
בלם דחיפה מכני	



גרור לסוסים - קבוצה 02						שם היבואן					
מסקל כללי 2000 ק"ג						מ.נ. מערכות בע"מ					
הנדון :						תפקיד	שם	חתימה	תאריך	תאור הרכב (ו/או המתקן)	
מס שרפוס	GOLDXL/H					שרפוס	גד בן-נון		12.7.17	תוצר	CHEVAL LIBERTE
מס ערכון	0	מס תאריך	12.7.17	קלנדארית	2017	VERSION	LBA	VARIANT	BR	TYPE	CHEVAL LIBERTE
דף מס	1	מס תיור	1	כנוי מסחרי	GOLD XL F PULLMAN V2	מס' שלדה (דוגמא)	VKD20037VHP000XXX				