

מדינת ישראל



משרד התחבורה  
והבטיחות בדרכים

לשכת סמנכ"ל בכיר לתנועה  
אגף הרכב ושרותי תחזוקה  
מחלקת התקינה

תאריך : י"ד אב תשע"ז  
06 אוגוסט 2017  
תיק : נתמכים ונגררים  
מס"ד : 18136117

רח' המלאכה 8, ת"א, ת.ד. 57031

טלפון : 03 - 5657122  
פקס : 03 - 5657123

אל: משרדי רישוי מחוזיים י-ם, ת"א, חיפה, ב"ש

**הוראה מס' 17-7081**

**הנדון: אישור רישום לגרור פתוח תוצר אייפור וויליאמס - IFOR WILLIAMS (אנגליה)**

באפשרותכם לרשום את כלי הרכב שפרטיו כדלהלן לשנה הקלנדרית 2017:

**א. פרטי רכב כלליים:**

שנה קלנדרית: 2017		תוצר וארץ הרכבה: IFOR WILLIAMS (אנגליה)				
מס' גלגלים	מס' סרנים	משקלים מותרים (ק"ג)			סוג רכב (O2)	דגם הרכב
		כף רתום	כללי	סרנים	גרור פתוח (450)	LM 146G *
4	2	150	3500	3500		
Type / Variant / Version: 2Cb / LM35 / 00		LM 146G כינוי מסחרי:			LM 146G	
הגרור אושר בהתאם לתעודת WFTA מס' e4*2007/46*0228 (יש לוודא שמספר זה מופיע בתווית הזיהוי של היצרן)						

ב. **מידות הרכב:** בהתאם לשרטוט מס' LM126G/H של ג'ד בן נון הרצ"ב ומהווה חלק בלתי נפרד מהוראה זו.

ג. **ציוד הרכב:** בהתאם לתקנות התעבורה והוראות האגף.

**ד. זיהוי רכב לפי מספר השלדה:**

1-3	4	5-9	10	11-17
SCK	K	00000	H	XXXXXXXX
קוד יצרן	דגם הגרור	ללא משמעות	קוד שנת ייצור	מספר סידורי

**ה. תנאי הרישיון:**

קוד	תנאים והגבלות
601	ייגרר ע"י רכב המורשה לגרירה שמשקלו העצמי לצורכי גרירה 4655 ק"ג לפחות.
602	ייגרר ע"י רכב משא בעל משקל כללי מותר 6720 ק"ג לפחות, או בהתאם לכושר הגרירה הרשום ברישיון הרכב הגרור.
604	רוחב הגרור לא יעלה על רוחב הרכב הגרור מעבר ל- 20 ס"מ מכל צד.

**ו. הערות:**

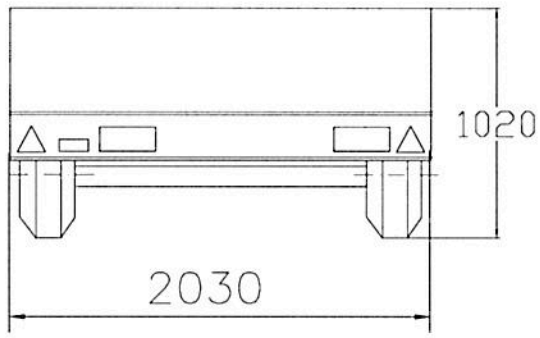
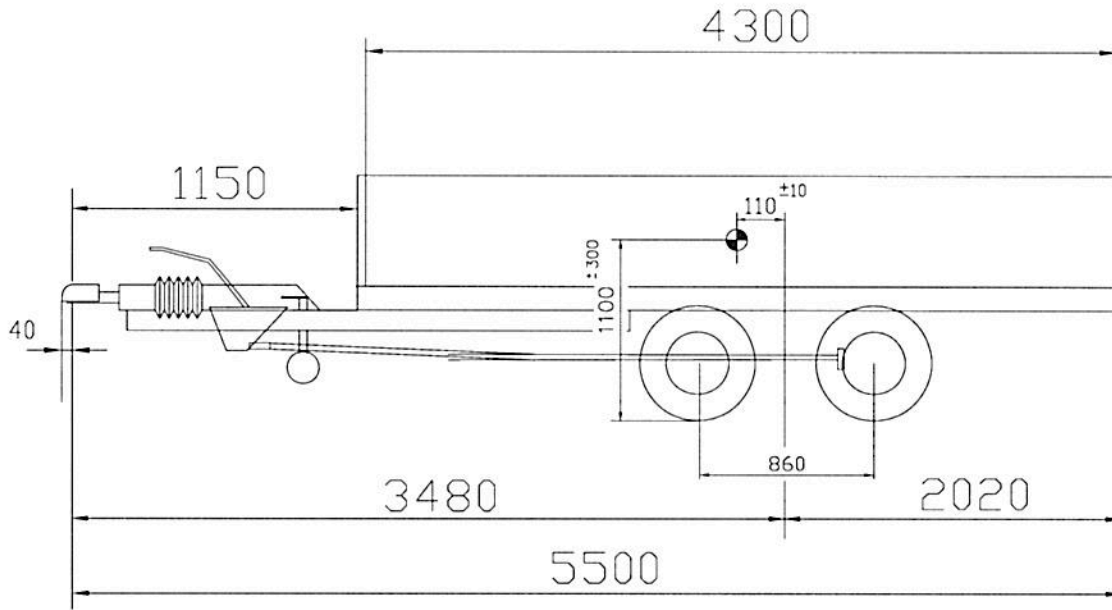
- אב-טיפוס של הגרור נבדק ע"י מתי"י - תעודת בדיקה מס' 9713217326/1 מיום 30/7/2017.
- טבלת הזיהוי של יצרן הגרור נמצאת בתוך תא המטען הקדמי של הגרור.
- מס' השלדה של הגרור טבוע מקורית ע"י ארוכת השלדה הימנית.

בברכה,  
מהנדס שמעון עובדיה

מרכז בכיר תקינה

העתק: יבואן הגרור

תקיפות הוראה זו כשהיא חתומה מקורית או נאמן למקור



195/60R12C	104/102N	צמיגים
IFOR WILLIAMS	WT6030	סרנים אחוריים
KNOTT	B50-X1 S350	כף ריתום
גובה כף הריתום מהקרען 430±35		
KNOTT	KFG35	בלם דחיפה
± 50		פולרנס כללי

חלוקת עומסים (דוגמא)

סרטי	סרן אחורי	כף ריתום	
740	690	50	משקל עצמי
2760	2673	87	מסען
3500	3363	137	משקל כללי
3500	3500	150	נחוני יצרן

הנדון: גרור פתוח - קבוצה 02						שם היבואן			
משקל כללי 3500 ק"ג						א.ד. מוצרי תעבורה בע"מ			
מס' שרפוס	תאור הרכב (ו/או המתקן)					תאריך	חתימה	שם	תפקיד
LM146G/H	שנה	קלנדארית	VERSION	VARIANT	TYPE	1.8.17	⤵	גד בן-נון	שרפוס
מס' עכבון	2017	00	LM35	2Cb	IFOR WILLIAMS				אינשר
תאריך	מס' שלדה (דוגמא)								
21.7.17	SCKK00000H5XXXXXX								
דף מס'	כנוי מסחרי								
1/1	LM146G								