

מדינת ישראל



משרד התחבורה  
והבטיחות בדרכים

לשכת סמנכ"ל בכיר לתנועה  
אגף הרכב ושרותי תחזוקה  
מחלקת התקינה

תאריך : ט' אב תשע"ז  
01 אוגוסט 2017  
תיק : גרורים ונתמכים  
מס"ד : 17746817

רח' המלאכה 8, ת"א, ת.ד. 57031

טלפון : 03 - 5657122  
פקס : 03 - 5657123

אל: משרדי רישוי מחוזיים י-ם, ת"א, חיפה, ב"ש

**הוראה מס' 17-7080**  
**הנדון: אישור רישום גרור תוצר אגרושלב בע"מ, (ישראל)**

באפשרותכם לרשום את כלי הרכב שפרטיו כדלהלן לשנה הקלנדרית 2017:

**א. פרטי רכב כלליים:**

שנה קלנדרית: 2017		אגרושלב בע"מ (ישראל)			תוצר וארץ הרכבה:	
מס' גלגלים	מס' סרנים	משקלים מותרים [ק"ג]			סוג רכב (O2)	דגם הרכב
		כף רתום	כללי	סרן		
4	2	100	1500	1500	גרור פתוח (450) גרור סגור (460)	AS-1500

\* משקל עצמי מקסימלי מותר לגרור פתוח עד 500 ק"ג, ולגרור סגור עד 750 ק"ג.

**ב. מידות הרכב:** בהתאם לשרטוט 1500/1-17 של י.ג.דורמן המצ"ב והמהווה חלק בלתי נפרד מהוראה זו.

**ג. ציוד הרכב:** בהתאם לתקנות התעבורה והוראות האגף.

**ד. זיהוי רכב לפי מספר השלדה (דוגמא):**

1-3	4	5	6-7	8	9	10	11	12-14	15-17
KG9	2	P	18	D	P	H	A	109	XXX
תוצר (ישראל)	משקל גרור (מעל 750 ק"ג)	סוג מרכב	קוד דגם	סוג סרנים ובלמים	ללא משמעות	קוד שנה קלנדרית	ללא משמעות	קוד יצרן	מספר רץ

**ה. תנאי הרישיון:**

קוד	תנאים והגבלות
601	ייגרר ע"י רכב המורשה לגרירה שמשקלו העצמי לצורכי גרירה 1995 ק"ג לפחות.
602	ייגרר ע"י רכב משא בעל משקל כולל מותר 2880 ק"ג לפחות, או בהתאם לרשום ברישיון הרכב הגורר.
604	רוחב הגרור לא יעלה על רוחב הרכב הגורר מעבר ל- 20 ס"מ מכל צד.

**ו. הערות:**

1. אב-טיפוס של הגרור נבדק ע"י מתיי תעודת בדיקה מס' 9713218047 מיום 27.7.2017.
2. תווית הזיהוי צמודה למרכב מקדימה.
3. מסי השלדה טבוע מקורית, עייג קורת הייצול הימנית.

ב ב ר כ ה ,

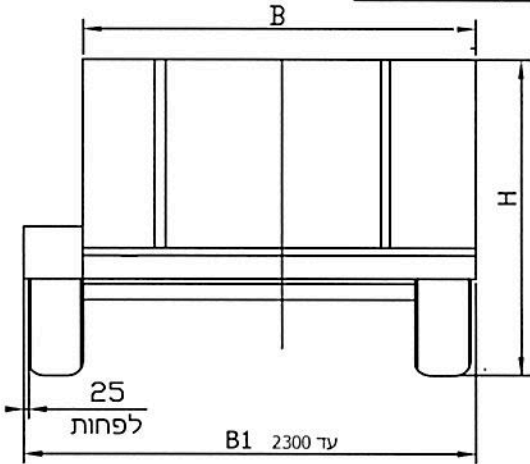
מהנדס שמעון עובדיה

מרכז בכיר תקינה והנדסת רכב

העתק: יצרן גרור

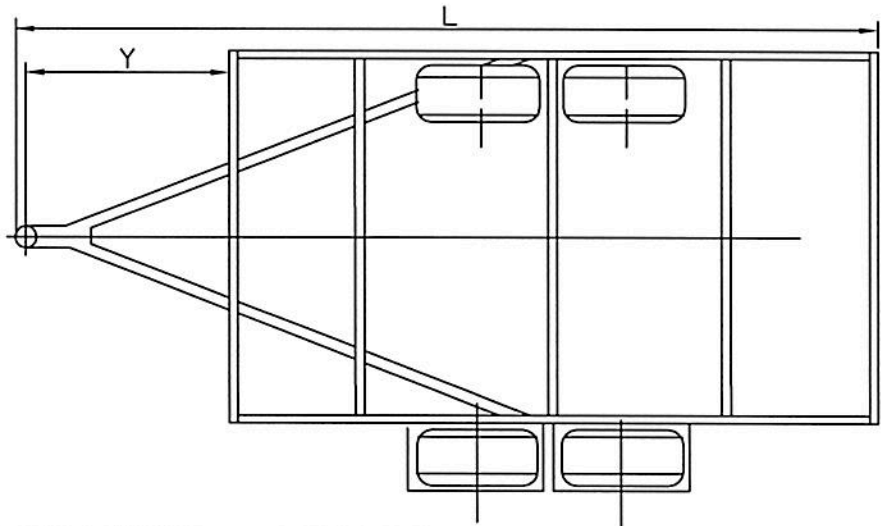
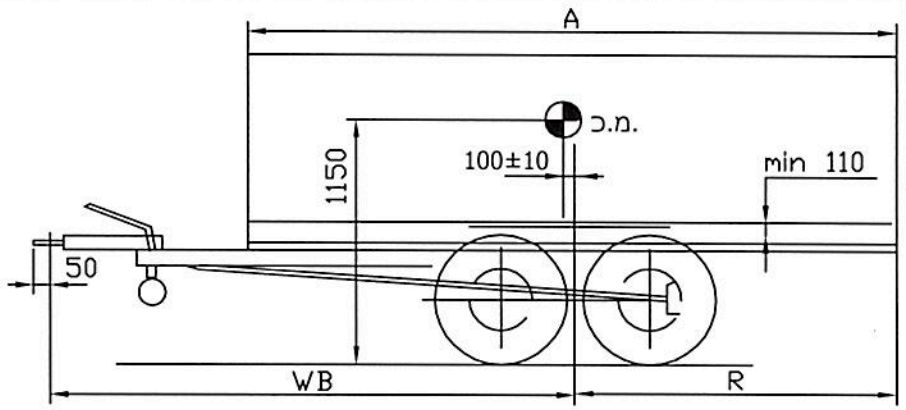
תקיפות הוראה זו כשהיא חתומה מקורית או נאמן למקור

תאריך	אישר	תאור השינוי	הוראת שינוי ' מס	מהדורה
-------	------	-------------	---------------------	--------



הערות:

ארגז פתוח עם דפנות או משטח  
עם/בלי מגלש עליה עם/בלי כיסוי ברזנט וכד  
עם/בלי שלד לכיסוי, עם/בלי מגלשי עליה  
או ארגז סגור  
צמיגים מתחת לארגז או בצדדים עם כנפים  
גובה כף ריתום  $430 \pm 35$  מ"מ  
טולרנס כללי למידות  $\pm 50$



טבלת מידות

שטח מירבי למרכב - 5.6 מ"ר

ארגז מעל הגלגלים	ארגז בין הגלגלים			אורך כללי L	אורך יצול Y	רוחק סרנים WB	שלוחה אחורית R	אורך ארגז A	אפשי מס' 1		
	גובה ארגז H, עד	רוחב ארגז B	מ-עד							גובה ארגז H, עד	רוחב ארגז B
2500	2240	1500	2500	1850	1200	3830	1300	2650	1150	2500	1
2500	2030	1500	2500	1850	1200	4080	1300	2780	1270	2750	2
2500	1860	1500	2500	1850	1200	4350	1200	2850	1450	3100	3
2500	1720	1500	2500	1720	1200	4580	1300	3030	1520	3250	4
2500	1600	1500	2500	1600	1200	4830	1300	3150	1650	3500	5
2300	1490	1490	2500	1490	1200	5080	1300	3280	1770	3750	6
-	-	-	2500	1400	1200	5330	1300	3400	1900	4000	7 *
-	-	-	2500	1310	1200	5580	1300	3530	2020	4250	8 *
-	-	-	2500	1200	1200	5830	1300	3650	2150	4500	9 *

מפרט:

צמיגים:

145R10C(84N) 155/80R13(79S)  
155/80R13(79T)165/70R14(81T)  
175R14(88T) 185R14(90S)

סרן אחורי:

תוצרת: VGB9L ; דגם: KNOTT  
תוצרת: ALKO ; דגם: BPW ; CB 855 ; דגם: 850-10

בלמים:

בלם דחיפה באנרציה  
תוצרת: BPW ; דגם: ZAF 2.0  
תוצרת: ALKO ; דגם: 251S  
תוצרת: KNOTT ; דגם: KF20Z

\* - עבור גרור עם גלגלים בצדדים

ארגז סגור

טבלת עומסים לפ' אפשי מס' 3			
פירוט	טבעת	סרן	כללי
עצמי	30	650	680
מטען	29	791	820
סה"כ	59	1441	1500
מותר	100	1500	1500



גרור פתוח/סגור 1500 kg  
דגם: AS1500

י.ג.דורמן שרותים הנדסיים בע"מ

קנה מידה ללא	תאור הרכב ו/או מתקן			תאריך	חתימה	שם	תפקיד
	שנת יצור	סוג	תוצר				
1500/1-17	2017	גרור	אגרושלב בע"מ	02.07.2017		ישראל	מנהל טכני
				02.07.2017		מיכאל	אישר
1	מס' שלדה: KG92P18DPHA109xxx						מס' רישיון
1				02.07.2017		מיכאל	שרטט