

מדינת ישראל



משרד התחבורה
והבטיחות בדרכים

לשכת סמנכ"ל בכיר לתנועה
אגף הרכב ושרותי תחזוקה
מחלקת התקינה

תאריך : ט'/אב/תשע"ז
01/08/2017
תיק : נתמכים ונגררים
מס"ד : 17576717

רח' המלאכה 8, ת"א, ת.ד. 57031

טלפון : 03 - 5657122
פקס : 03 - 5657123

אל: משרדי רישוי מחוזיים י-ם, ת"א, חיפה, ב"ש

הוראה מס' 17-7079

הנדון: אישור רישום לגרור סגור מגורים תוצר "היימר" HYMER (גרמניה)

באפשרותכם לרשום את כלי הרכב שפרטיו כדלהלן לשנה הקלנדרית 2017:

א. פרטי רכב כלליים:

שנה קלנדרית: 2017		תוצר וארץ הרכבה: HYMER (גרמניה)				
מס' גלגלים	מס' סרנים	משקלים מותרים (ק"ג)			סוג רכב (O2)	דגם הרכב
2	1	כף רתום	כללי	סרנים	גרור סגור מגורים (464)	EX 535
		100	1500	1500		
variant / version: AC0000 / 00018A00HYX535				* כינוי מסחרי: Exciting 535		
הגרור אושר בהתאם לתעודת WVTa מס' e1*2007/46*0286 (יש לוודא שמספר זה מופיע בתווית הזיהוי של היצרן)						

ב. **מידות הרכב:** בהתאם לשרטוט מס' EX535/H001 של ג'ד בן נון, הרצ"ב ומהווה חלק בלתי נפרד מהוראה זו.

ג. **ציוד הרכב:** בהתאם לתקנות התעבורה והוראות האגף.

ד. זיהוי רכב לפי מספר השלדה:

1-3	4-9	10-17
WHY	EEX535	XXXXXXXXXX
קוד יצרן	קוד דגם	מס' סידורי

ה. תנאי הרישיון:

קוד	תנאים והגבלות
601	ייגרר ע"י רכב המורשה לגרירה שמשקלו העצמי לצורכי גרירה 1995 ק"ג לפחות.
602	ייגרר ע"י רכב משא בעל משקל כולל מותר 2880 ק"ג לפחות, או לפי כושר הגרירה הרשום ברישיון הרכב הגורר.
604	רוחב הגרור לא יעלה על רוחב הרכב הגורר מעבר ל- 20 ס"מ מכל צד.
-	אין להסיע נוסעים בגרור.

ו. הערות:

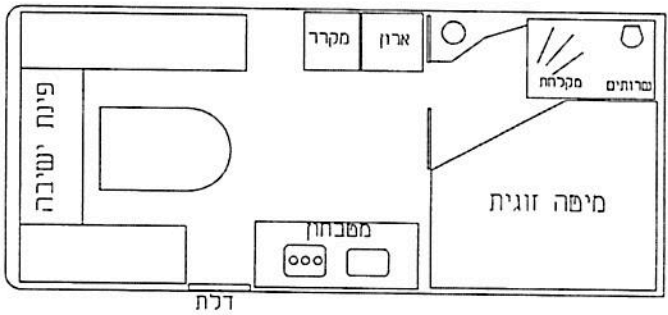
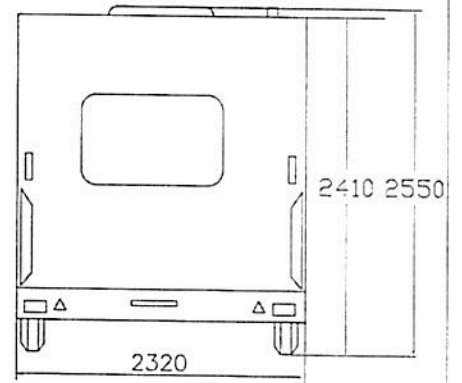
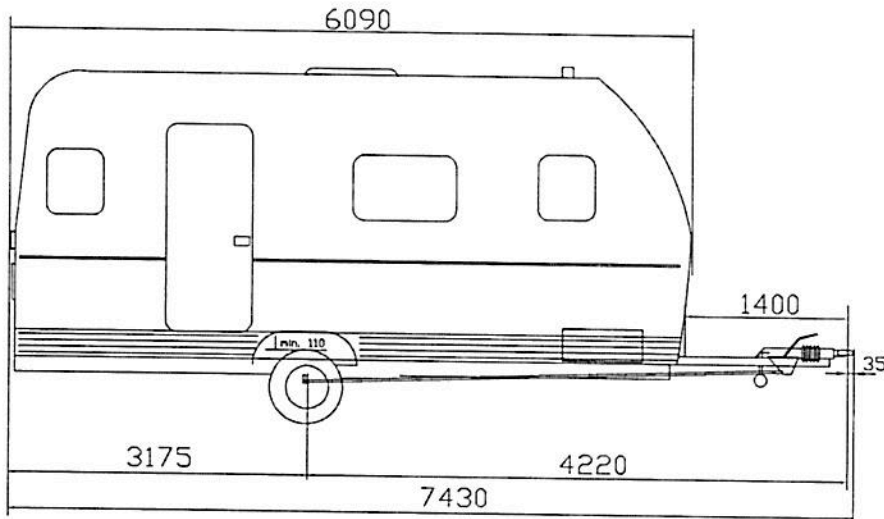
- בהתאם לישיבה עם המהנדס הראשי לרכב [מס"ד 10305215 מיום 28.05.2015 ניתן לאשר גרור מגורים אשר עומד בתקינה האירופאית לפי הדיקרכטיבה EC2007/46 שגובהו המקסימלי עולה על 2.5 מטר].
- אב-טיפוס של הגרור נבדק ע"י מוסד הטכניון - דו"ח מס' ב/162793 מיום 23/7/2017.
- תווית הזיהוי של יצרן הגרור נמצאת בתוך תא המטען הקדמי של הגרור.
- מס' השלדה של הגרור טבוע מקורית ע"ג ארוכת השלדה צד ימין.
- רישום הגרור מותנה בהגשת תסקירים של חשמלאי בודק וטכנאי גז רמה 2 המעידים על תקינותם של מע' החשמל והגז.

בברכה,
מהנדס שמעון עובדיה

מרכז בכיר תקינה

העתק: יבואן הגרור

תקיפות הוראה זו כשהיא חתומה מקורית או נאמן למקור



17-7079



מידע נוסף

<u>צמיגים</u>	
185R14C	102/100L
הפרות: 1. קוד המהירות הראשון א' והנו המינימום הדרוש הצמיג יכול להיות עם קוד למהירות מהירה יותר	
<u>סרן אחורי</u>	
AL-KO - Delta-S-IN 14-2	
<u>כף ריתום</u>	
AL-KO - AKS3004	
<u>בלמים</u>	
בלם דחיפה מכני	
טולרנס כללי למידות ±50	

חלוקת עומסים (דוגמא)

מסלול	סרן אחורי	כף ריתום	סך
משקל עצמי	1300	25	1325
ציוד	100	75	175
משקל כללי	1400	100	1500
נתוני יצרן	1500	100	1500

גרור סגור מגורים - קבוצה 02				הנדון:				שם היבואן			
משקל כללי 1500 ק"ג				אחים ניסנבוים בע"מ							
<u>מס שרשום</u>		תאור הרכב (ו/או המתקן)		תאריך		חתימה		שם		תפקיד	
EX535/HIM		VERSION VARIANT TYPE תוצר		27.4.17		[Signature]		גד בן-נון		שרשום	
<u>מס עכנו</u>		00018A00HYX535 AC0000 EG/N 001HYMER						רוני ניסנבוים		אישר	
<u>מס עכנו</u>		<u>מס' שלדה (דוגמא)</u>									
9.5.17 1		WHYEX535XXXXXXXXX									
<u>דגם</u>		<u>כנוי מסחרי</u>		<u>מנה קלנדארית</u>							
EX535		EXCITING		2017							