

מדינת ישראל



משרד התחבורה  
והבטיחות בדרכים

לשכת סמנכ"ל בכיר לתנועה  
אגף הרכב ושרותי תחזוקה  
מחלקת התקינה

תאריך : ט' אב תשע"ז  
01 אוגוסט 2017  
תיק : גרורים ונתמכים  
מס"ד : 17550417

רח' המלאכה 8, ת"א, ת.ד. 57031

טלפון : 03 - 5657122  
פקס : 03 - 5657123

אל: משרדי רישוי מחוזיים י-ם, ת"א, חיפה, ב"ש

**הוראה מס' 17-7078**  
**הנדון: אישור רישום גרור תוצר כל נגרר (ישראל)**

באפשרותכם לרשום את כלי הרכב שפרטיו כדלהלן לשנה הקלנדרית 2017:

**א. פרטי רכב כלליים:**

שנה קלנדרית: 2017		כל נגרר (ישראל)			תוצר וארץ הרכבה:	
מס' גלגלים	מס' סרנים	משקלים מותרים [ק"ג]			סוג רכב (O2)	דגם הרכב
		כף רתום	כללי	סרן		
2	1	100	1510	1510	גרור פתוח (450)	CNA 1511

ב. **מידות הרכב:** בהתאם לשרטוט מס' CNA1511/H של אב - הנדסה המצ"ב ומהווה חלק בלתי נפרד מהוראה זו.

ג. **ציוד הרכב:** בהתאם לתקנות התעבורה והוראות האגף.

**ד. זיהוי רכב לפי מספר השלדה (דוגמא):**

1-3	4	5	6-7	8	9	10	11	12-14	15-17
KG9	2	P	16	B	A	H	D	133	XXX
תוצר (ישראל)	משקל גרור (מעל 750 ק"ג)	סוג מרכב	קוד דגם	בלמים/סרנים	ללא משמעות	שנה קלנדרית 2017	ללא משמעות	קוד יצרן	מספר רץ

**ה. תנאי הרישיון:**

קוד	תנאים והגבלות
601	ייגרר עי"י רכב המורשה לגרירה שמשקלו העצמי לצורכי גרירה 2009 ק"ג לפחות.
602	ייגרר עי"י רכב משא בעל משקל כולל מותר 2900 ק"ג לפחות, או בהתאם לכושר הגרירה הרשום ברישיון הרכב הגורר.
604	רוחב הגרור לא יעלה על רוחב הרכב הגורר מעבר ל- 20 ס"מ מכל צד.

**ו. הערות:**

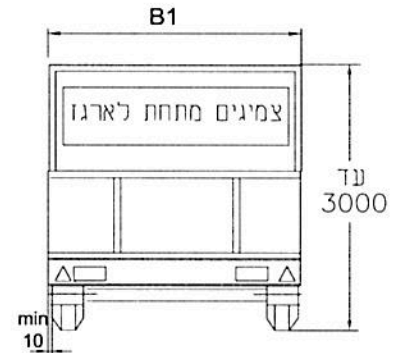
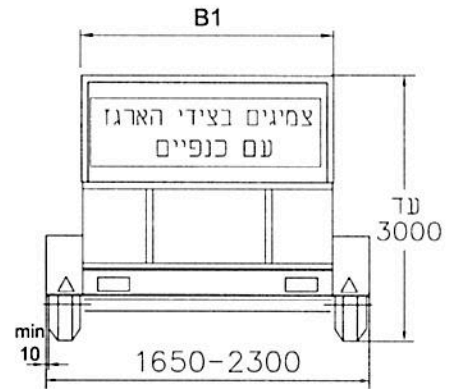
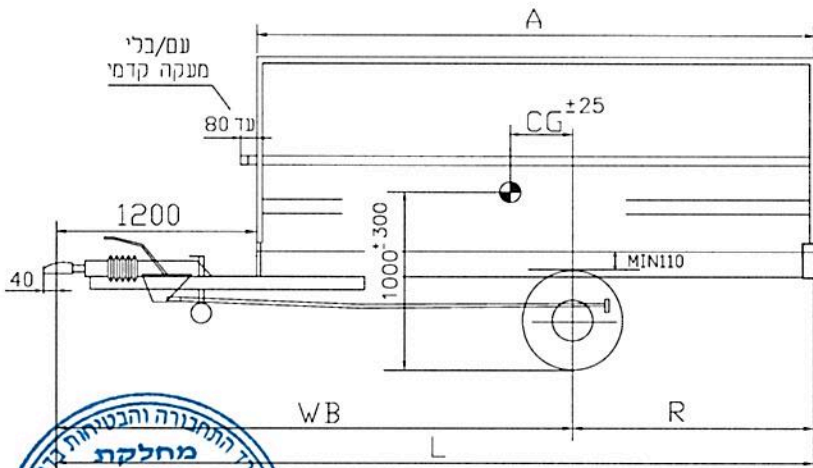
1. אב-טיפוס של הגרור נבדק עי"י מת"י תעודת בדיקה מס' 9713217417 מיום 27.7.2017.
2. תווית הזיהוי צמודה לארוכת השלדה הימנית.
3. מס' השלדה טבוע מקורית, ע"ג ארוכת השלדה הימנית.

בברכה,

מהנדס שמעון עובדיה

מרכז בכיר תקינה

העתק: יצרן גרור



חלוקת עומסים (דוגמא) - אפשרות ה'			
סה"כ	אחורי	קדמי	משקל עצמי
420	380	40	
1090	1046	44	מטען
1510	1426	84	סה"כ
1510	1510	100	נתוני יצרן

צמיגים

בצדדים עם כנפיים	מתחת לארגז	מחזור	בצדדים עם כנפיים
—	V	155/70R12C	100/98N
V	V	185R14C	102/100N
V	V	195R14C	102/100N

הערה: קוד המהירות הרשום א הינו המינימום הדרוש הצמיג יכול להיות עם קוד למהירות מהירה יותר הצמיג יכול להיות עם קוד לעומס גבוה יותר עד קוד 15

סרן אחורי

AL KO B-1600-1  
AL KO B-1800-9  
AL KO 2x 2361AB PLUS

KNOTT SGB18MV  
KNOTT VGB18-M

BPW CB1805

בלמים

עם בלם דחיפה מכני

כף ריתום

ALKO AK301

גובה מרכז כף הריתום מהקרקע 430<sup>35</sup>

פולרנס כללי למידות ± 50

טבלת מידות  
שטח מרכב עד - 8.8 מ"ר

מרכז כבד	רוחב ארגז גלגלים בצדדים		רוחב מתחת גלגלים מתחת		אורך כללי L	רוחק סרנים WB	שלוחה אחורית R	אורך ארגז A	אפשרות
	CG	B1	B1	B1					
	עד-	מ-	עד-	מ-					
100	1800	1200	2300	1600	3750	2600	1150	2500	א
100	1800	1200	2300	1600	4000	2720	1280	2750	ב
100	1800	1200	2300	1600	4250	2850	1400	3000	ג
100	1800	1200	2300	1600	4500	2970	1530	3250	ד
125	1800	1200	2300	1600	4750	3100	1650	3500	ה
100	1800	1200	2300	1600	5000	3220	1780	3750	ו
100	1800	1200	2170	1600	5250	3350	1900	4000	ז
100	1800	1200	2040	1600	5500	3470	2030	4250	ח
100	1800	1200	1930	1600	5750	3600	2150	4500	ט

כללי

1. ארגז פתוח או משטח
2. ארגז פתוח עם/בלי כיסוי ברזנס וכד'
3. צמיגים מתחת לארגז או בצדדים עם כנפים
4. עם/בלי מגלשי עליה מאחור
5. עם/בלי שלד לכיסוי וכיסוי ברזנס
5. עם/בלי מכסה קשיח לארגז פתוח

שם היצרן				כל נגדר		הגיון:	
רשיון ייצור מס' 6653				גרור פתוח (450)		קבוצה - 02	
תפקיד	שם	חתימה	תאריך	תאור הרכב (ו/או המתקן)			
שרמט	גד בן-נון		6.7.17	משקל כללי	דגם	CNA1511	
אישר	עידן חיים		6.7.17	1510 ק"ג		מס' שנלדה (דוגמא) KG92P16BAHD133XXX	
				מס' ערכון	מס' ענה		
				1	2017		
				מס' ערכון	מס' ענה		
				1	2017		