

מדינת ישראל



משרד התחבורה והבטיחות בדרכים

לשכת סמנכ"ל בכיר לתנועה
אגף הרכב ושרותי תחזוקה
מחלקת התקינה

תאריך : י"ד אב תשע"ז
06 אוגוסט 2017
תיק : נתמכים ונגררים
מס"ד : 17189017

רח' המלאכה 8, ת"א, ת.ד. 57031

טלפון : 03 - 5657122
פקס : 03 - 5657123

אל: משרדי רישוי מחוזיים י-ם, ת"א, חיפה, ב"ש

הוראה מס' 17-7077

הנדון: אישור רישום לגרור פתוח תוצר אייפור וויליאמס - IFOR WILLIAMS (אנגליה)

באפשרותכם לרשום את כלי הרכב שפרטיו כדלהלן לשנה הקלנדרית 2017:

א. פרטי רכב כלליים:

שנה קלנדרית: 2017		תוצר וארץ הרכבה: IFOR WILLIAMS (אנגליה)				
מס' גלגלים	מס' סרנים	משקלים מותרים (ק"ג)			סוג רכב (O2)	דגם הרכב
		כף רתום	כללי	סרנים	גרור פתוח (450)	LM 126G *
4	2	150	3500	3500		
* קוד דגם: LM 126G כינוי מסחרי: LM 126G Type / Variant / Version: 2Cb / LM35 / 00						
הגרור אושר בהתאם לתעודת WFTA מס' e4*2007/46*0228 (יש לוודא שמספר זה מופיע בתווית הזיהוי של היצרן)						

ב. **מידות הרכב:** בהתאם לשרטוט מס' LM126G/H של ג'ד בן נון הרצי"ב ומהווה חלק בלתי נפרד מהוראה זו.

ג. **ציוד הרכב:** בהתאם לתקנות התעבורה והוראות האגף.

ד. זיהוי רכב לפי מספר השלדה:

1-3	4	5-9	10	11-17
SCK	K	00000	H	XXXXXXX
קוד יצרן	דגם הגרור	ללא משמעות	קוד שנת ייצור	מספר סידורי

ה. תנאי הרישיון:

קוד	תנאים והגבלות
601	ייגרר ע"י רכב המורשה לגרירה שמשקלו העצמי לצורכי גרירה 4655 ק"ג לפחות.
602	ייגרר ע"י רכב משא בעל משקל כללי מותר 6720 ק"ג לפחות, או בהתאם לכושר הגרירה הרשום ברישיון הרכב הגורר.
604	רוחב הגרור לא יעלה על רוחב הרכב הגורר מעבר ל- 20 ס"מ מכל צד.

ו. הערות:

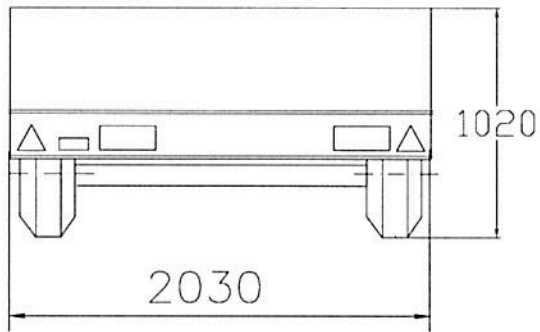
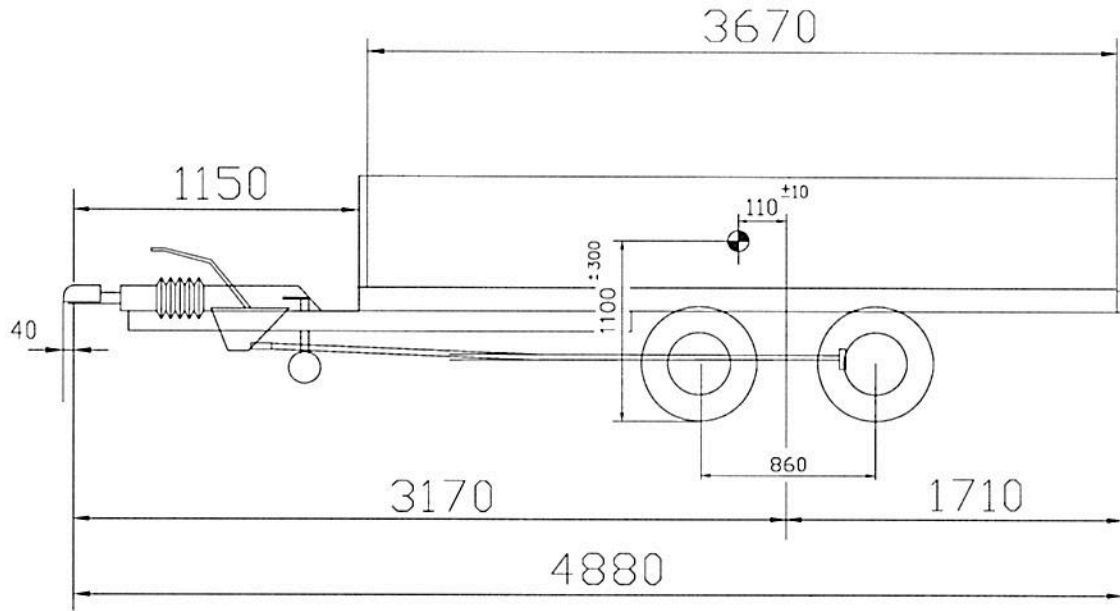
- אב-טיפוס של הגרור נבדק ע"י מתי"י - תעודת בדיקה מס' 9713217326/1 מיום 30/7/2017.
- טבלת הזיהוי של יצרן הגרור נמצאת בתוך תא המטען הקדמי של הגרור.
- מס' השלדה של הגרור טבוע מקורית ע"י ארוכת השלדה הימנית.

בברכה,
מהנדס שמעון עובדיה

מרכז בכיר תקינה

העתק: יבואן הגרור

תקיפות הוראה זו כשהיא חתומה מקורית או נאמן למקור



14-7077



195/60R12C	104/102N	צמיגים
IFOR WILLIAMS	WT6030	סרנים אחוריים
KNOTT	B50-X1 S350	כף ריתום
גובה כף הריתום מהקרקע 430±35		
KNOTT	KFG35	בלם דחיפה
± 50		טולרנס כללי

חלוקת עומסים (דוגמא)

סה"כ	סרן אחורי	כף ריתום	
670	620	50	משקל עצמי
2830	2732	98	חסען
3500	3352	148	משקל כללי
3500	3500	150	נתוני יצרן

גרור פתוח - קבוצה 02						שם היבואן			
הנדון:						א.ד. מוצרי תעבורה בע"מ			
משקל כללי 3500 ק"ג									
מס שרפוס	תאור הרכב (ו/או המתקן)					תאריך	חתימה	שם	תפקיד
LM126G/H	שנה	קטלוגית	VERSION	VARIANT	TYPE	1.8.17	ח	גד בן-נון	שרטט
מס עיבון	תאריך	2017	00	LM35	2Cb	IFOR WILLIAMS			אישר
21.7.17	0	כנוי מסחרי			מס' שלדה (דוגמא)				
1	דף מס	LM126G			SCKK00000H5XXXXXX				
1	מחיר								