

מדינת ישראל



משרד התחבורה
והבטיחות בדרכים

לשכת סמנכ"ל בכיר לתנועה
אגף הרכב ושרותי תחזוקה
מחלקת התקינה

תאריך : כ"ב תמוז תשע"ז
16 יולי 2017
תיק : גרורים ונתמכים
מס"ד : 15633617

רח' המלאכה 8, ת"א, ת.ד. 57031

טלפון : 03 - 5657122
פקס : 03 - 5657123

אל: משרדי רישוי מחוזיים י-ם, ת"א, חיפה, ב"ש

הוראה מס' 17-7074

הנדון: אישור רישום לגרור תוצר אר. טי. אמצעים מתנפחים בע"מ (ישראל)

באפשרותכם לרשום את כלי הרכב שפרטיו כדלהלן לשנה הקלנדרית 2017.

א. פרטי גרור כלליים:

שנה קלנדרית: 2017		אר. טי אמצעים מתנפחים בע"מ (ישראל)			תוצר וארץ הרכבה:	דגם הגרור	קטגוריה	סוג הגרור
מס' גלגלים	מס' סרנים	משקלים מותרים [ק"ג]			גרור עבודה מיוחד (בלוני תצפית) {428}	RT1501AM	O2	
		כף רתום	כללי	סרן				
2	1	120	1500	1500				

- ב. מידות הגרור: בהתאם לשרטוט מס' RT1501AM/H של גד בן-נון המצי"ב ומהווה חלק בלתי נפרד מהוראה זו.
ג. ציוד הגרור: בהתאם לתקנות התעבורה והוראות האגף.
ד. זיהוי גרור לפי מספר השלדה:

1-3	4	5	6-7	8	9	10	11	12-14	15-17
KG9	2	W	12	B	R	H	Y	121	XXX
תוצר (ישראל)	משקל גרור (מעל 750 ק"ג)	סוג מרכב	קוד דגם	סוג סרנים ובלמים	ללא משמעות	קוד שנה קלנדרית	ללא משמעות	קוד יצרן	מספר רץ

ה. תנאים והגבלות לרישום ברישיון הגרור:

קוד	תנאים והגבלות
604	רוחב הגרור לא יעלה על רוחב הרכב הגרור מעבר ל- 20 ס"מ מכל צד.
601	ייגרר ע"י רכב המורשה לגרירה שמשקלו העצמי לצורכי גרירה הינו 1995 ק"ג לפחות, או בהתאם לרישום ברישיון הרכב הגרור.
602	ייגרר ע"י רכב המורשה לגרירה שמשקלו הכולל המותר הינו 2880 ק"ג לפחות, או בהתאם לרישום ברישיון הרכב הגרור.
-	בגרור מותקנים: 6 מנשאים למכלי הליום בקיבול של 50 ליטר כ"א, כננת הרמה ומעי חשמל במתח 230 V.
-	רשאי להוביל ציוד בהתאם לייעודו בלבד.
-	רישום הגרור מותנה בהמצאת תסקירים של חשמלאי בודק ובודק מוסמך המעידים על תקינותם של מעי החשמל ומתקן ההרמה.

ו. הערות:

- אב-טיפוס של הגרור נבדק ע"י מוסד הטכניון, דו"ח מס' ב/161753 מיום 6.6.2017.
- מס' השלדה טבוע מקורית על ארוכת השלדה הימנית.
- תווית הזיהוי צמודה למרכב בחלק הימני הקדמי.

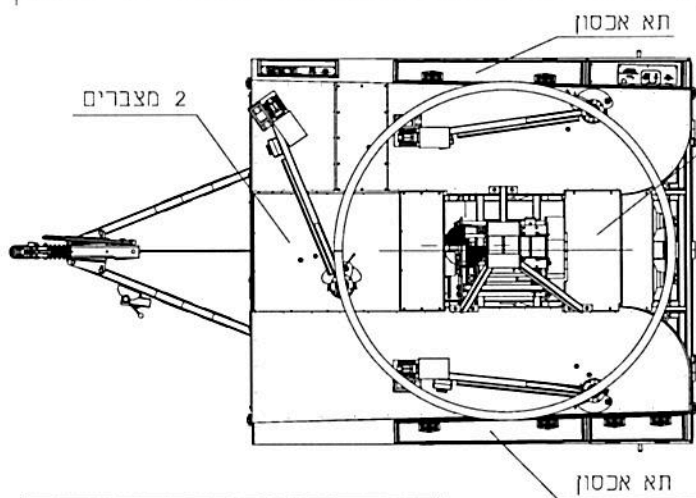
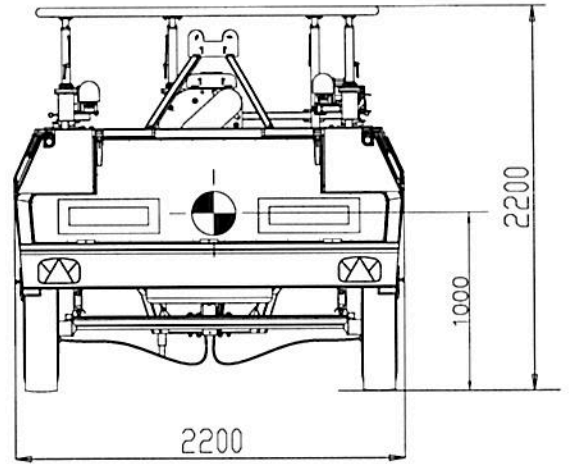
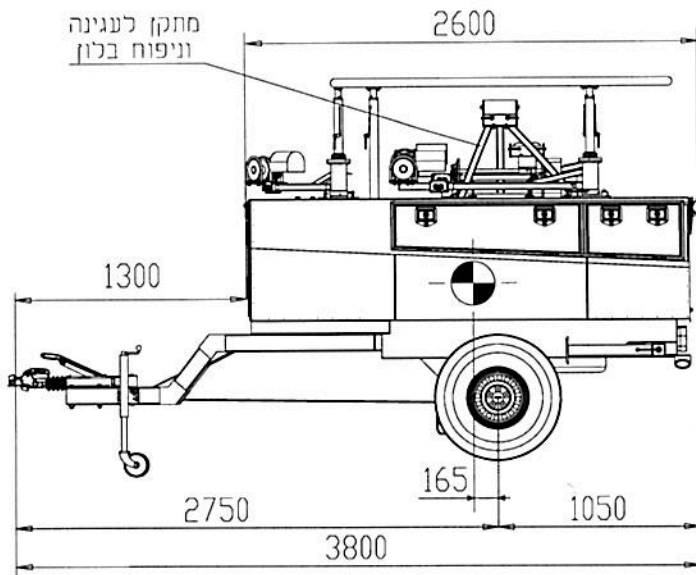
ב ב ר כ ה,

מהנדס שמעון עובדיה

מרכז בכיר תקינה והנדסת רכב

העתק: יצרן הגרור

תקיפות הוראה זו כשהיא חתומה מקורית או נאמן למקור



צמיגים	
185R14C	99/97N
205/80R16	104N
הערות: 1. קוד המהירות הרשום א הינו המינימום הדרוש הצמיג יכול להיות עם קוד למהירות מהירה יותר	
2. הצמיג יכול להיות עם קוד לעומס גבוה יותר עד קוד 107	
סרן אחורי	
AL-KO B 1800-9 KNOTT VGB18MV BPW CB1805	
בלמים	
בלם דחיפה מכני	
כף ריתום	
ALKO AK301	
גובה כף הריתום מהקרקע 430 ^{±35}	
טולרנס כללי למידות ±50	

חלוקת עומסים (דוגמא)			
סה"כ	אחורי	קדמי	
1460	1380	80	משקל עצמי
40	30	10	ציוד
1500	1410	90	סה"כ
1500	1500	120	נתוני יצרן

גרור עבודה מיוחד - קבוצה 02				הנדון:				שם היצרן					
משקל כללי 1500 ק"ג								אר.טי אמצעים מתנפחים בע"מ					
מס' שרפומ		מס' עכבון		תאור הרכב (ו/או המתקן)		תאריך		חתימה		שם		תפקיד	
RT1501AM/H		2		דגם		22.5.17		C		גד בן-נון		שרטט	
13.7.17		2017		סוג		גרור עבודה מיוחד							
1		1		מס' עלודה (דוגמא):		23.5.17				אייל ישראל		אינשר	
דף מס		מחיר		מס' עלודה (דוגמא):									
1		1		KG92W12BRHY121XXX									