

מדינת ישראל



משרד התחבורה
והבטיחות בדרכים

לשכת סמנכ"ל בכיר לתנועה
אגף הרכב ושרותי תחזוקה
מחלקת התקינה

תאריך : ט"ו אלול תשע"ז
06 ספטמבר 2017
תיק : גרורים ונתמכים
מס"ד : 15326717

רח' המלאכה 8, ת"א, ת.ד. 57031

טלפון : 03 - 5657122
פקס : 03 - 5657123

אל: משרדי רישוי מחוזיים י-ם, ת"א, חיפה, ב"ש

הוראה מס' 17-7073

הנדון: אישור רישום גרור תוצר אבו מוך למסגרות ונגררים (ישראל)

באפשרותכם לרשום את כלי הרכב שפרטיו כדלהלן לשנה הקלנדרית 2017:

א. פרטי רכב כלליים:

תוצר וארץ הרכבה: אבו מוך למסגרות ונגררים בע"מ (ישראל)						
מס' גלגלים	מס' סרנים	משקלים מותרים [ק"ג]			סוג רכב (O1)	דגם הרכב
		כף רתום	כללי	סרן		
2	1	70	700	700	גרור פתוח/סגור (460/450)	ABM 700

ב. מידות הרכב: בהתאם לשרטוט מס' ABM - 9109/G של זיו יערי, המצ"ב ומהווה חלק בלתי נפרד מהוראה זו.

ג. ציד הרכב: בהתאם לתקנות התעבורה והוראות האגף.

ד. זיהוי רכב לפי מספר השלדה (דוגמא):

1-3	4	5	6-7	8	9	10	11	12-14	15-17
KG9	1	P	70	A	A	G	B	079	XXX
תוצר (ישראל)	קוד משקל גרור	סוג מרכב	קוד דגם	קוד בלמים	ללא משמעות	שנה קלנדרית	ללא משמעות	קוד יצרן	מספר רץ

ה. תנאי הרישיון:

קוד	תנאים והגבלות
601	ייגרר עי"י רכב המורשה לגרירה שמשקלו העצמי לצורכי גרירה 1400 ק"ג לפחות.
602	ייגרר עי"י רכב משא בעל משקל כולל מותר 2149 ק"ג לפחות, או בהתאם לכושר הגרירה הרשום ברישיון הרכב הגורר.
604	רוחב הגרור לא יעלה על רוחב הרכב הגורר מעבר ל- 20 ס"מ מכל צד.

ו. הערות:

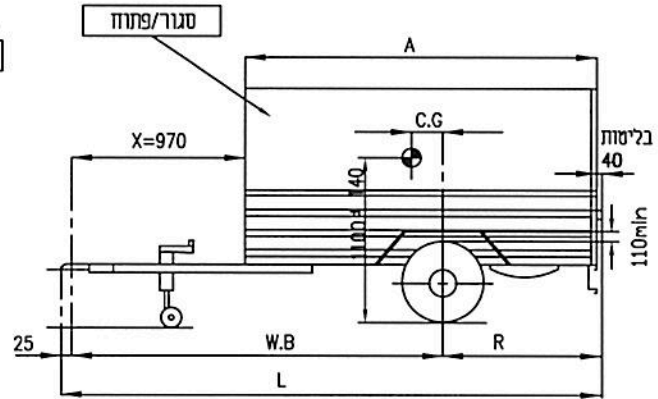
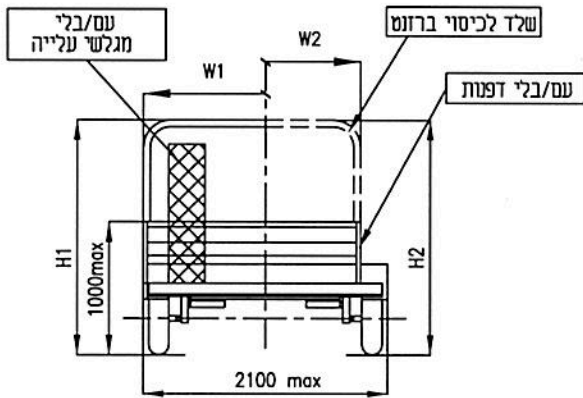
1. אב-טיפוס של הגרור נבדק עי"י מעבדת רכב אריאל תעודת בדיקה מס' 03-2743-17/01 מיום 4.9.2017.
2. תווית הזיהוי צמודה למרכב מקדימה.
3. מס' השלדה טבוע מקורית, עי"ג ארוכת השלדה הימנית.
4. משקל עצמי מקסימלי לגרור פתוח 233 ק"ג ולגרור סגור 350 ק"ג.

ב ב ר כ ה ,

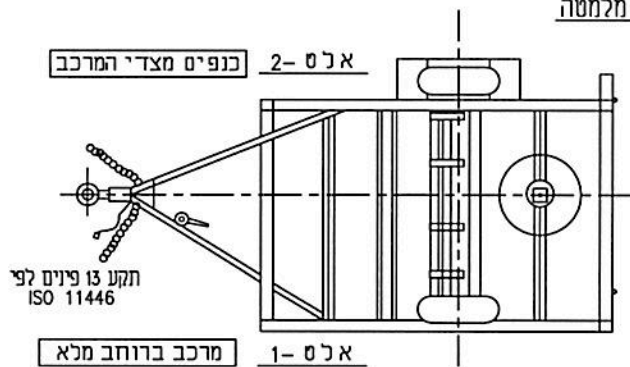
מהנדס שמעון עובדיה

מרכז בכיר תקינה

העתק: יצרן גרור



מבט מלמטה



17-7073



מפרט

- כף גרירה 50 לפי תקן R55
- סרן KNOTT VG-7: 750Kg
- AL-KO B700-5: 750Kg
- BPW CB755: 750Kg
- WAG 075L : 750Kg

הערות:

- שטח הכולל של הגרור עד 4.1 מ"ר
 - גובה בין לצמיג לכנף 110 מ"מ מיני
- * מינימום נדרש, ניתן להשיג עד קוד: ז
**מידה זו עבור גלגלים בצדדים בלבד

ללא בלמים

צמיגים

TYPE	L.i	S.s
155/80R13	79	N*
155/70R13	75	N*
165/80R13	83	N*
145R12	74	N*
155R12	77	N*
175R13	82	N*

H1	H2	גלגלים מתחת לארגו W1		c.g	גלגלים בצידי לארגו W2		A	R	W.B	L	
		-עד-	-ח-		-עד-	-ח-					
2400	2500	2100	1500	60	1600	1250	1800	880	1930	2850	אופ' 1
2400	2500	1900	1500	60	1900	1250	2050	1005	2055	3100	אופ' 2
2500	2500	1690	1500	60	1690	1250	2300	1130	2180	3350	אופ' 3
2500	2500	1520	1500	60	1520	1250	2550	1255	2305	3600	אופ' 4
--	2500	--	--	60	1380	1250	2800	1380	2430	3850	אופ' 5**
--	2500	--	--	60	1270	1250	3050	1505	2555	4100	אופ' 6**

אבו מוך למסגרות ונגררים באקה אל-גרביה	יערי הנדסה סל' 03-6445210	ארגו פתוח				לפי אופ' 3 ארגו סגור			
		טבלת עומסים				טבלת עומסים			
גרור משא פתוח/סגור 700Kg ABM700 דגם KG91P70AAGB079XXX מס' שלדה 2016	מס' מודם 18608 ק"מ 1:25 תאריך 5.9.16 עדכון	כף	ככלי	סרן	פירוט	כף	ככלי	סרן	פירוט
		20	150	130	עצמי	20	180	160	עצמי
		15	550	535	מסען	14	520	506	מסען
		35	700	665	סהיכ	34	700	666	סהיכ
מס' שרמוט: ABM-9109/G	D-10	70	700	700	מותר	70	700	700	מותר