

מדינת ישראל



משרד התחבורה  
והבטיחות בדרכים

לשכת סמנכ"ל בכיר לתנועה  
אגף הרכב ושרותי תחזוקה  
מחלקת התקינה

רח' המלאכה 8, ת"א, ת.ד. 57031

תאריך : כ"ג תמוז תשע"ז  
17 יולי 2017  
תיק : גרורים עד 3500 ק"ג  
מס"ד : 15220117

טלפון : 03 - 5657122  
פקס : 03 - 5657123

אל: משרדי רישוי מחוזיים י-ם, ת"א, חיפה, ב"ש

**הוראה מס' 17-7072**

**הנדון: אישור רישום גרור תוצרת "ציקי תעשיות מתכת בע"מ" (ישראל)**

באפשרותכם לרשום את כלי הרכב שפרטיו כדלהלן לשנה קלנדרית: 2017

**א. פרטי רכב כלליים:**

תוצר וארץ הרכבה:		ציקי תעשיות מתכת בע"מ (ישראל)			סוג רכב (O2)	דגם הרכב
שנה קלנדרית: 2017		משקל מותרים כללי, סרנים וכף ריתום [ק"ג]				
מס' גלגלים	מס' סרנים	נק' רתום	כללי	סרן		
2	1	100	1200	1200	גרור פתוח (450) גרור סגור (460)	ZK 1200

**ב. מידות הרכב:** בהתאם לשרטוט מס' 1200-1/17 של י.ג. דורמן המצי"ב ומהווה חלק בלתי נפרד מהוראה זו.

**ג. ציוד הרכב:** בהתאם לתקנות התעבורה והוראות האגף.

**ד. זיהוי רכב לפי מספר השלדה:**

1-3	4	5	6-7	8	9	10	11	12-14	15-17
KG 9	2	P	13	D	1	H	1	069	XXX
תוצר (ישראל)	משקל גרור (מעל 750 ק"ג)	סוג מרכב	קוד דגם	סוג סרנים ובלמים	ללא משמעות	קוד שנה קלנדרית	ללא משמעות	קוד יצרן	מספר רץ

**ה. תנאי הרישיון:**

תנאים והגבלות	קוד
ייגרר ע"י רכב המורשה לגרירה שמשקלו העצמי לצורכי גרירה 1596 ק"ג לפחות.	601
ייגרר ע"י רכב משא בעל משקל כללי מותר 2304 ק"ג לפחות או בהתאם לכושר הגרירה הרשום ברישיון הרכב הגורר.	602
רוחב הגרור לא יעלה על רוחב הרכב הגורר מעבר ל- 20 ס"מ מכל צד.	604

**ו. הערות:**

1. אב-טיפוס של הגרור נבדק ע"י מעבדת רכב אריאל תעודת בדיקה מס' 17/01-3088-00 מיום 1.2.2017. עודכנה בתעודה מס' 17/01-1198-02 מיום 3.7.2017.
2. טבלת הזיהוי צמודה למרכב בחלק הקדמי הימני.
3. מס' השלדה טבוע מקורית על ארוכת השלדה הימנית.
4. הוראה זו מהווה עדכון של הוראת רישום מס' 17-7018.
5. המשקל העצמי המותר לגרור פתוח הוא, 400 ק"ג ולגרור סגור 600 ק"ג.

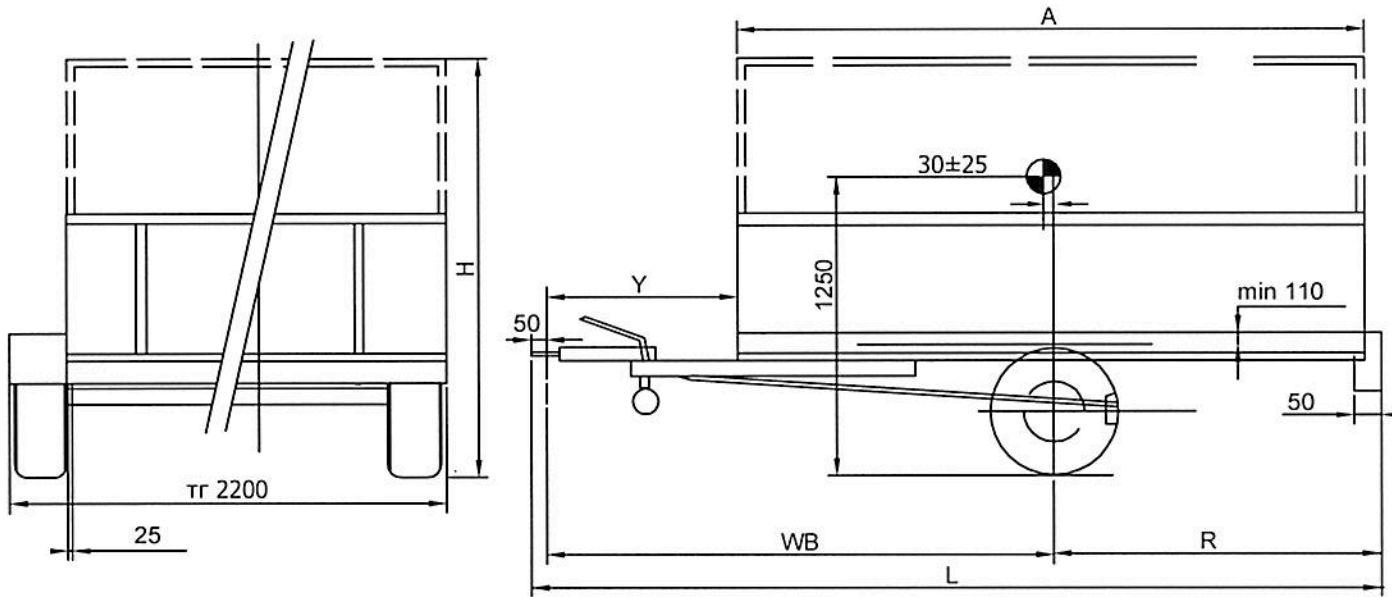
בברכה,

מהנדס שמעון עובדיה

מרכז בכיר תקינה

העתק: יצרן גרור

תאריך	אישר	תאור השינוי	הוראת שינוי ' מס	מהדורה



**הערות:**

ארגז פתוח עם/בלי דפנות או דלתות או משטח או ארגז סגור  
 עם/בלי שלד לכיסוי ברזנט וכד  
 צמיגים מתחת למרכב או בצדדים עם כנפים  
 עם/בלי מגלשי עליה  
 גובה כף ריטום 430±35 מ"מ  
 משקל כולל 1200 ק"ג  
 פולרנס כללי למידות ±50  
**טבלת מידות**  
 שטח מירבי למרכב - 4.8 מ"ר



17-7072

**מפרט:  
צמיגים:**

155/70R12C(104N) 165R14C(97N)  
 175R14C(101R)185R14C(102S)  
 155R13C(90C) 165R13C(94R)

ארגז מעל הגלגלים			ארגז בין הגלגלים			אורך יצול	אורך כללי	רוחק סרנים	שלוחה אחורית	אורך ארגז	אפס' מס'
גובה כללי עד	רוחב ארגז עד (max)	רוחב ארגז מ (min)	גובה כללי עד	רוחב ארגז עד (max)	רוחב ארגז מ (min)	Y	L	WB	R	A	
2000	1800	1550	2500	1800	1200	1220	3860	2530	1300	2610	1
2000	1800	1550	2500	1800	1200	1180	3810	2440	1330	2580	2
2000	1800	1550	2500	1800	1200	1190	3980	2590	1350	2700	3
2000	1800	1550	2500	1800	1200	1300	3980	2550	1380	2760	4
2000	1800	1550	2500	1800	1200	1300	4450	2880	1530	3060	5
2000	1800	1550	2500	1800	1200	1230	4390	2800	1550	3110	6

**סרן אחורי:**

תוצרת: KNOTT ; דגם: VGB13M / VGB15M  
 תוצרת: ALKO ; דגם: B1200-5  
 תוצרת: BPW ; דגם: CB1355

**בלמים:**

בלם דחיפה באנרציה  
 תוצרת: KNOTT ; דגם: KFL14 / KF20  
 תוצרת: AL-KO ; דגם: 161S  
 תוצרת: BPW ; דגם: ZAF1.15

**גרור פתוח**

טבלת עומסים לפ' אפ' מס' 1			
פירוט	טבעת	סרן	כללי
עצמי	30	270	300
מטען	18	882	900
סה"כ	48	1152	1200
מותר	100	1200	1200

**גרור סגור**

טבלת עומסים לפ' אפ' מס' 1			
פירוט	טבעת	סרן	כללי
עצמי	30	370	400
מטען	16	784	800
סה"כ	46	1154	1200
מותר	100	1200	1200

**1200 kg** גרור פתוח/סגור  
 דגם: ZK1200

**י.ג.דורמן** שרותים הנדסיים בע"מ

קנה מידה ללא	תאור הרכב ו/או מתקן			תאריך	חתימה	שם	תפקיד
שרטוט מס': 1200-1/17	שנת יצור	סוג	תוצר:	03.07.2017		ציקי	מנהל טכני
1	2017	גרור	ציקי-תעשיות מתכת בע"מ	03.07.2017		מיכאל	אישר
1	מס' שלדה: KG92P13B1H1069xxx			03.07.2017		מיכאל	שרטט