

# מדינת ישראל



משרד התחבורה  
והבטיחות בדרכים

לשכת סמנכ"ל בכיר לתנועה  
אגף הרכב ושרותי תחזוקה  
מחלקת התקינה

תאריך : כ"ה סיון תשע"ז  
19 יוני 2017  
תיק : גרורים ונתמכים  
מס"ד : 13323917

רח' המלאכה 8, ת"א, ת.ד. 57031

טלפון : 03 - 5657122  
פקס : 03 - 5657123

אל: משרדי רישוי מחוזיים י-ם, ת"א, חיפה, ב"ש

## הוראה מס' 17-7069

### הנדון: אישור רישום לגרור תוצר רם או קוגוט בע"מ (ישראל)

באפשרותכם לרשום את כלי הרכב שפרטיו כדלהלן לשנה הקלנדרית 2017.

#### א. פרטי גרור כלליים:

שנה קלנדרית: 2017		רם או קוגוט בע"מ (ישראל)			תוצר וארץ הרכבה:		
מס' גלגלים	מס' סרנים	משקלים מותרים [ק"ג]			סוג הגרור	קטגוריה	דגם הגרור
		כף רתום	כללי	סרן			
2	1	100	1500	1500	גרור מיכל מים (ריסוס) {490}	O2	RO1501 RS

ב. מידות הגרור: בהתאם לשרטוט מס' RO1501RS/H של ג'ד בן-נון המצ"ב ומהווה חלק בלתי נפרד מהוראה זו.

ג. ציד הגרור: בהתאם לתקנות התעבורה והוראות האגף.

ד. זיהוי גרור לפי מספר השלדה:

1-3	4	5	6-7	8	9	10	11	12-14	15-17
KG9	2	W	80	B	R	H	D	083	XXX
תוצר (ישראל)	משקל גרור (מעל 750 ק"ג)	סוג מרכב	קוד דגם	סוג סרנים ובלמים	ללא משמעות	קוד שנה קלנדרית	ללא משמעות	קוד יצרן	מספר רץ

#### ה. תנאים והגבלות לרישום ברישיון הגרור:

קוד	תנאים והגבלות
604	רוחב הגרור לא יעלה על רוחב הרכב הגרור מעבר ל- 20 ס"מ מכל צד.
601	ייגרר ע"י רכב המורשה לגרירה שמשקלו העצמי לצורכי גרירה הינו 1995 ק"ג לפחות, או בהתאם לרישום ברישיון הרכב הגרור.
602	ייגרר ע"י רכב המורשה לגרירה שמשקלו הכולל המותר הינו 2880 ק"ג לפחות, או בהתאם לרישום ברישיון הרכב הגרור.
-	בגרור מותקנים: מיכל בקיבול 1000 ליטר, מנוע בנזין, משאבה, מיכל מים בקיבול 18 ליטר וארגז כלים.
-	רשאי להוביל ציוד בהתאם לייעודו בלבד.
-	נסיעת הגרור מותרת במיכל מים מלא או ריק בלבד.

#### ו. הערות:

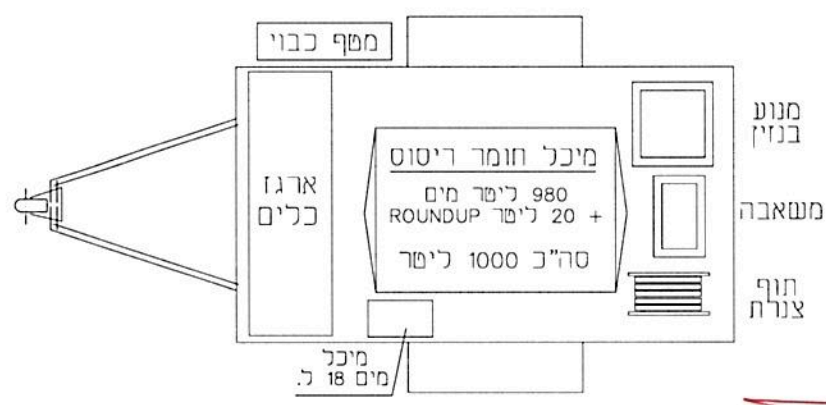
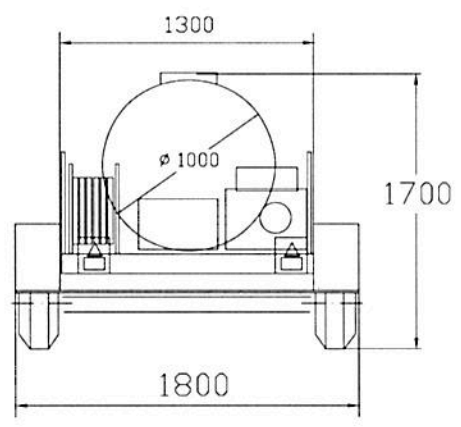
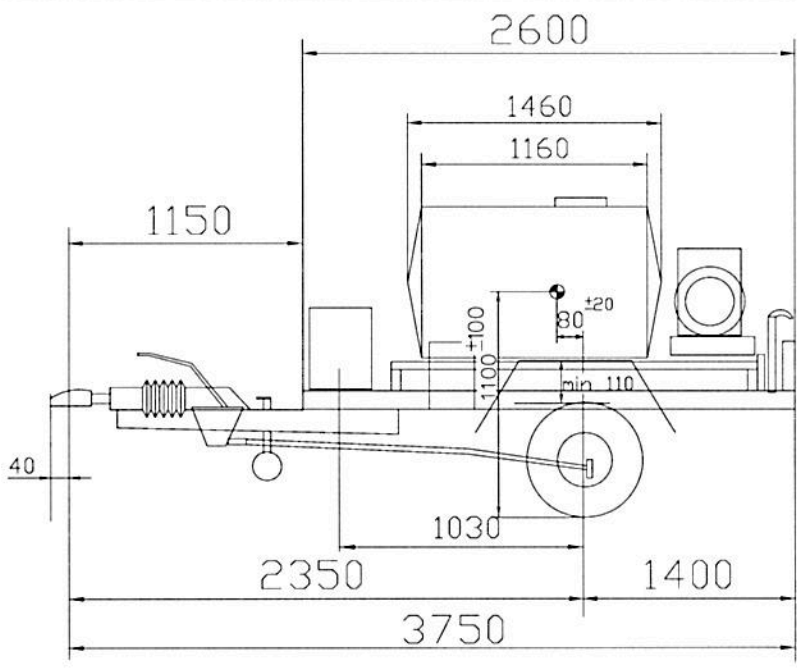
- אב-טיפוס של הגרור נבדק ע"י מוסד הטכניון, דו"ח מס' 159518/ב מיום 15.02.2017.
- מסי השלדה טבוע מקורית על ארוכת השלדה הימנית.
- תווית הזיהוי צמודה למרכב בחלק הימני הקדמי.

בברכה,  
מהנדס שמעון עובדיה

מרכז בכיר תקינה והנדסת רכב

העתק: יצרן הגרור

תקיפות הוראה זו כשהיא חתומה מקורית או נאמן למקור



צמיגים	
185R14C	102/100 N
195R14C	102/100 N
הערות: קוד המהירות הרשום N הינו המינימום הדרוש הצמיג יכול להיות עם קוד למהירות מהירה יותר הצמיג יכול להיות עם קוד לעומס גבוה יותר עד קוד W	
סרן אחורי	KNOTT VGB15MV KNOTT VGB18MV AL-KO B 1600-1
בלמים	בלם דחיפה מכני
כף ריתום	AL-KO AK301 גובה כף הריחום מהקרקע 430 ± 35
סולרנס ככלי למידות ±50	

חלוקת עומסים (דוגמא)			
סה"כ	אחורי	קדמי	
420	390	30	משקל עצמי
1007	973	34	נחל ריסוס
73	46	27	ציוד ומים
1500	1409	91	סה"כ
1500	1500	100	נתוני יצרן

גרור עבודה מיוחד - קבוצה 02				רם אור קוגום בע"מ			שם היצרן
משקל ככלי 1500 ק"ג				מס רישון ייצור 6557			
מס שרפומ	חאור הרכב (ו/או המתקן)			חאריך	חתימה	שם	תפקיד
RO1501RS/H	דגם	סוג	קלנדאריח	5.2.17	[Signature]	גד בן-נון	שרטט
מס עכבן חאריך 19.6.17 2	RO1501RS	עבודה מרטס נייד	2017				
דף מס 1	מס שלדה (דוגמא): KG92W80BRHD083XXX			6.2.17		משה קוגום	אישר