

מדינת ישראל



משרד התחבורה
והבטיחות בדרכים

לשכת סמנכ"ל בכיר לתנועה
אגף הרכב ושרותי תחזוקה
מחלקת התקינה

תאריך : י' סיון תשע"ז
04 יוני 2017
תיק : נתמכים ונגררים
מס"ד : 11909517

רח' המלאכה 8, ת"א, ת.ד. 57031

טלפון : 03 - 5657122
פקס : 03 - 5657123

אל: משרדי רישוי מחוזיים י-ם, ת"א, חיפה, ב"ש

הוראה מס' 17-7059

הנדון: אישור רישום גרור עבודה תוצר - מ.בר תחזוקה בע"מ (ישראל)

באפשרותכם לרשום את כלי הרכב שפרטיו כדלהלן לשנה הקלנדרית 2017:

א. פרטי רכב כלליים:

תוצר וארץ הרכבה: מ.בר תחזוקה בע"מ (ישראל)						
מס' גלגלים	מס' סרנים	משקלים מורשים (ק"ג)			סוג רכב (O2)	דגם הרכב
2	1	כף רתום	כולל	סרן	גרור עבודה מיוחד מדחס אוויר (428)	XATS-156
		100	1550	1550		

ב. מידות הרכב: בהתאם לשרטוט מס' XATS 1550/1-17 של י.ג. דורמן הרצ"ב ומהווה חלק בלתי נפרד מהוראה זו.

ג. ציוד הרכב: בהתאם לתקנות התעבורה והוראות האגף.

ד. זיהוי רכב לפי מספר השלדה (דוגמא):

1-3	4	5	6-7	8	9	10	11	12-14	15-17
KG9	2	W	56	B	A	H	T	098	XXX
תוצר (ישראל)	משקל גרור (עד 750 ק"ג)	סוג מרכב	קוד דגם	קוד בלמים	ללא משמעות	שנה קלנדרית	ללא משמעות	קוד יצרן	מספר רץ

ה. תנאי הרישיון:

קוד	תנאים והגבלות
601	ייגרר ע"י רכב המורשה לגרירה שמשקלו העצמי לצורכי גרירה 2062 ק"ג לפחות.
602	ייגרר ע"י רכב משא בעל משקל כולל מותר 2976 ק"ג לפחות, או בהתאם לכושר הגרירה הרשום ברישיון הרכב הגורר.
604	רוחב הגרור לא יעלה על רוחב הרכב הגורר מעבר ל- 20 ס"מ מכל צד.
-	בגרור מותקן מדחס תוצר אטלס קופקו דגם XATS 156 מס' סידורי _____.
632	רשאי להוביל ציוד (מדחס) בהתאם לליעודו.
637	התפעול וגרירת הגרור בהתאם להוראות היצרן.

ו. הערות:

- אב-טיפוס של הגרור נבדק ע"י מוסד הטכניון דו"ח מס' ב/161343 מיום 17/5/2017.
- טבלת הזיהוי של יצרן הגרור צמודה למרכב צד ימין.
- מס' השלדה של הגרור טבוע מקורית ע"ג ארוכת השלדה.

בברכה,

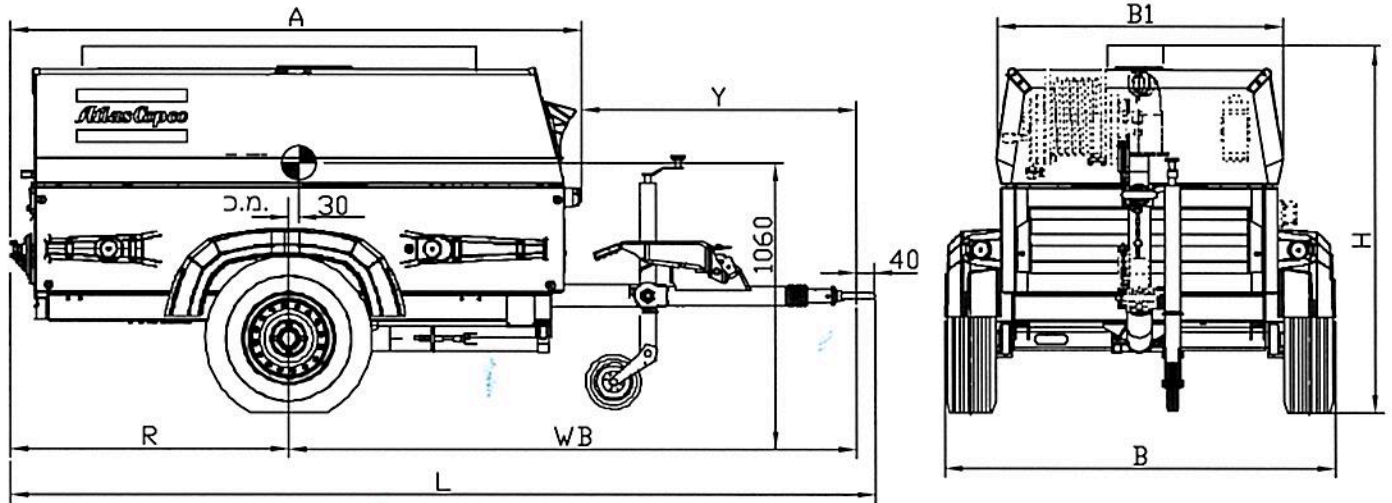
מהנדס שמעון עובדיה

מרכז בכיר תקינה

העתק: יצרן הגרור

תקיפות הוראה זו כשהיא חתומה מקורית או נאמן למקור

תאריך	אישר	תאור השינוי	הוראת שינוי ' מס	מהדורה



הערות:

מותקן מדחס דגם XATS-156 תוצ. Atlas Copco
 צמיגים בצדדים עם כנפים
 גובה כף ריתום 430 ± 35 מ"מ
 משקל כולל 1550 ק"ג
 טולרנס כללי למידות ± 50



טבלת מידות

גובה כללי	רוחב כללי	רוחב מדחס	אורך כללי	אורך יצול	רוחק סרנים	שלוחה אחורית	אורך מדחס
H	B	B1	L	Y	WB	R	A
2000	1670	1390	3690	950	2470	1180	2700

מפרט:

צמיגים:

185R14C(102/100R)

סרן:

תוצרת: ALKO ; דגם: B1800-9

בלמים:

עם בלמים

תוצרת: ALKO ; דגם: 2515

טבלת עומסים			
פירוט	טבעת	סרן	כללי
עצמי	50	1400	1450
דלק	1	69	70
סה"כ	51	1469	1520
מותר	100	1550	1550

גרור עבודה - מדחס

דגם: XATS-156

הניחון:

י.ג.דורמן שרותים הנדסיים בע"מ

קנה מידה ללא שרטוט מס: XATS1550/1-17	תאור הרכב ו/או מתקן			תאריך	חתימה	שם	תפקיד
	שנת יצור	סוג	תוצר	10.05.2017		שי	מנהל טכני
	2017	גרור עבודה	מ בר תחזוקה בע"מ	10.05.2017		מיכאל	אישר
1 ד"ף מס -	מס' שלדה: KG92W56BAHT098XXX			10.05.2017		מיכאל	מס' רישיון
1 מתוך -							שרטט