

מדינת ישראל



משרד התחבורה
והבטיחות בדרכים

לשכת סמנכ"ל בכיר לתנועה
אגף הרכב ושרותי תחזוקה
מחלקת התקינה

תאריך : כ"ו אייר תשע"ז
22 מאי 2017
תיק : גרורים ונתמכים
מס"ד : 11516217

רח' המלאכה 8, ת"א, ת.ד. 57031

טלפון : 03 - 5657122

פקס : 03 - 5657123

אל: משרדי רישוי מחוזיים י-ם, ת"א, חיפה, ב"ש

הוראה מס' 17-7058

הנדון: אישור רישום לגרור תוצר רם אור קווגט בע"מ (ישראל)

באפשרותכם לרשום את כלי הרכב שפרטיו כדלהלן לשנה הקלנדרית 2017.

א. פרטי גרור כלליים:

שנה קלנדרית: 2017		רם אור קווגט בע"מ (ישראל)			תוצר וארץ הרכבה:		
מס' גלגלים	מס' סרנים	משקלים מותרים [ק"ג]			סוג הגרור	קטגוריה	דגם הגרור
		כף רתום	כללי	סרן			
2	1	100	1500	1500	גרור מיכל מים (490)	O2	RO1501 W

ב. מידות הגרור: בהתאם לשרטוט מס' RO1501W/H של גד בן-נון המצ"ב ומהווה חלק בלתי נפרד מהוראה זו.

ג. ציוד הגרור: בהתאם לתקנות התעבורה והוראות האגף.

ד. זיהוי גרור לפי מספר השלדה:

1-3	4	5	6-7	8	9	10	11	12-14	15-17
KG9	2	W	81	B	R	H	D	083	XXX
תוצר (ישראל)	משקל גרור (מעל 750 ק"ג)	סוג מרכב	קוד דגם	סוג סרנים ובלמים	ללא משמעות	קוד שנה קלנדרית	ללא משמעות	קוד יצרן	מספר רץ

ה. תנאים והגבלות לרישום ברישיון הגרור:

קוד	תנאים והגבלות
604	רוחב הגרור לא יעלה על רוחב הרכב הגרור מעבר ל- 20 ס"מ מכל צד.
601	ייגרר ע"י רכב המורשה לגרירה שמשקלו העצמי לצורכי גרירה הינו 1995 ק"ג לפחות, או בהתאם לרישום ברישיון הרכב הגרור.
602	ייגרר ע"י רכב המורשה לגרירה שמשקלו הכולל המותר הינו 2880 ק"ג לפחות, או בהתאם לרישום ברישיון הרכב הגרור.
-	רשאי להוביל ציוד בהתאם לייעודו בלבד.
-	נסיעת הגרור מותרת במיכל מים מלא או ריק בלבד.

ו. הערות:

1. אב-טיפוס של הגרור נבדק ע"י מוסד הטכניון, דו"ח מס' ב/161244 מיום 14.05.2017.
2. מס' השלדה טבוע מקורית על ארוכת השלדה הימנית.
3. תווית הזיהוי צמודה למרכב בחלק הימני הקדמי.

בברכה,

מהנדס שמעון עובדיה

מרכז בכיר תקינה והנדסת רכב

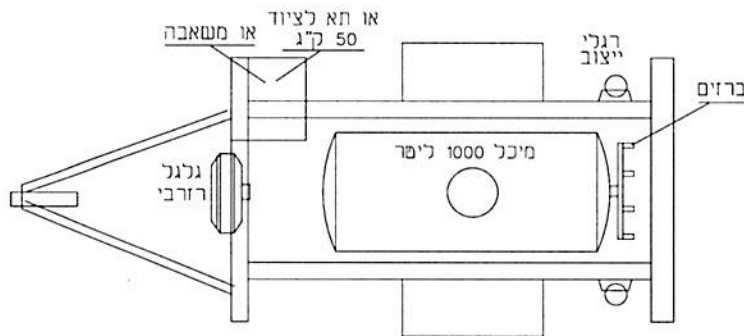
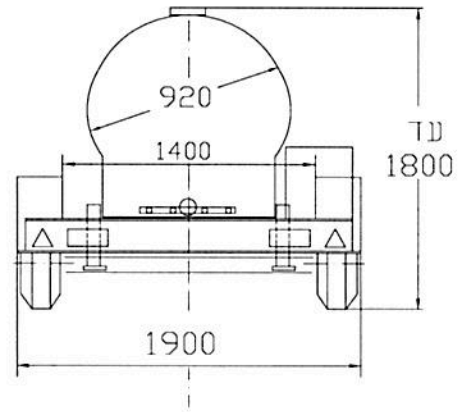
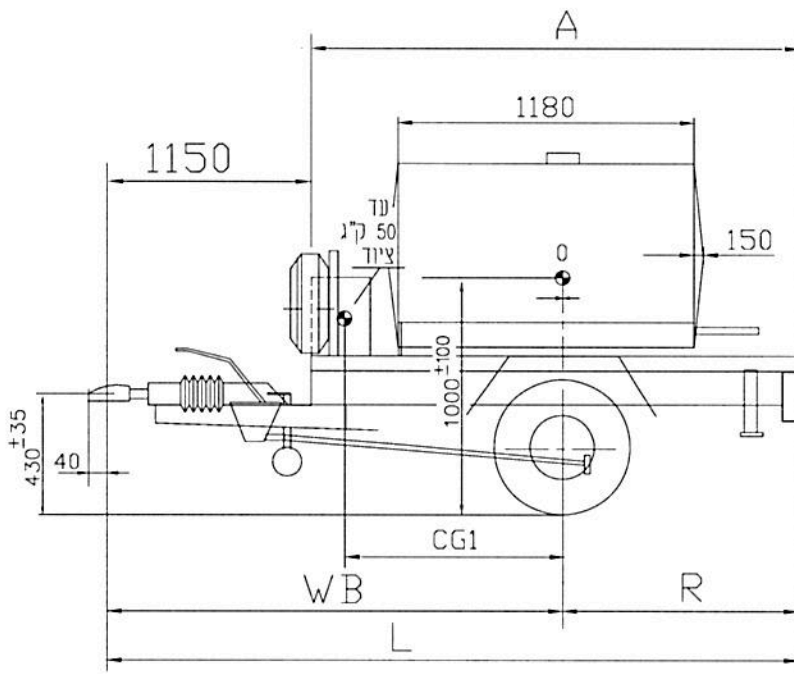
העתק: יצרן הגרור

תקיפות הוראה זו כשהיא חתומה מקורית או נאמן למקור

קיבול מיכל מים - 1000 ליטר

אפשרות למשאבה בלי תא לציוד

אפשרות לתא לציוד בלי משאבה



טבלת מידות

CG1	L	WB	R	A	
850	3350	2200	1150	2200	אפשרות מס' 1
1000	3750	2450	1300	2600	אפשרות מס' 2

צמיגים	
155/70R12C	104/102N
185R14C	102/100N
195R14C	102/100N

הערות: קוד המוצר הרשום א הינו המינימום הדרוש הצמיג יכול להיות עם קוד למחירון מהירה יותר הצמיג יכול להיות עם קוד לעומס גבוה יותר עד קוד 07

סרן אחורי	
KNOTT VGB15MV	
KNOTT VGB18MV	
AL-KO B 1600-1	
AL-KO B 1800-9	

כף ריתום AL-KO AK301

בלמים בלם דחיפה מכני

פולדנט כללי למידות ±50

חלוקת עומסים (דוגמא) - אפשרות מס' 1				
סה"כ	אחורי	קדמי	משקל עצמי	
450	400	50		
1000	1000	0	מים	
50	31	19	ציוד	
1500	1431	69	סה"כ	
1500	1500	100	נתוני יצרן	



הנדון: גרור מיכל מים - קבוצה 02				שם היצרן: רם אור קוגום בע"מ			
משקל כללי 1500 ק"ג				מס' רישון ייצור 6557			
מס' שרפופ	תאור הרכב (ו/או המתקן)			תאריך	חתימה	שם	תפקיד
RO1501W/H				25.4.17	[Signature]	גד בן-נון	שרפופ
מס' עזכון	מס' מא"ב	מס' קלנדארית	סוג	דגם			משה קוגום
22.5.17	3	2017	גרור מיכל מים	RO1501W	26.4.17		
דף מס' 1	מס' שלדה (דוגמא): KG92W81BRHD083XXX						
מחור 1							