

מדינת ישראל



משרד התחבורה
והבטיחות בדרכים

לשכת סמנכ"ל בכיר לתנועה
אגף הרכב ושרותי תחזוקה
מחלקת התקינה

תאריך : ח' אייר תשע"ז
04 מאי 2017
תיק : גרורים ונתמכים
מס"ד : 09967717

רח' המלאכה 8, ת"א, ת.ד. 57031

טלפון : 03 - 5657122
פקס : 03 - 5657123

אל: משרדי רישוי מחוזיים י-ם, ת"א, חיפה, ב"ש

הוראה מס' 17-7053
הנדון: אישור רישום גרור תוצר אמיר נגררים (ישראל)

באפשרותכם לרשום את כלי הרכב שפרטיו כדלהלן לשנה הקלנדרית 2017:

א. פרטי רכב כלליים:

שנה קלנדרית	2017	אמיר נגררים (ישראל)			תוצר וארץ הרכבה:	
		מס' סרנים	מס' גלגלים	משקלים מותרים [ק"ג]	סוג רכב (O2)	דגם הרכב
מס' גלגלים	מס' סרנים	כף רתום	כללי	סרן	גרור פתוח (450) גרור סגור (460)	AR 1201
2	1	100	1200	1200		

* משקל עצמי מקסימלי מותר לגרור פתוח עד 400 ק"ג, ולגרור סגור עד 600 ק"ג.

ב. **מידות הרכב:** בהתאם 1201/1-17 של י.ג. דורמן המצ"ב ומהווה חלק בלתי נפרד מהוראה זו.

ג. **ציוד הרכב:** בהתאם לתקנות התעבורה והוראות האגף.

ד. זיהוי רכב לפי מספר השלדה (דוגמא):

1-3	4	5	6-7	8	9	10	11	12-14	15-17
KG9	2	P	12	B	A	H	R	126	XXX
תוצר (ישראל)	קוד משקל	סוג מרכב	קוד דגם	B עם בלמים	ללא משמעות	קוד שנה קלנדרית	ללא משמעות	קוד יצרן	מספר רץ

ה. תנאי הרישיון:

קוד	תנאים והגבלות
601	ייגרר ע"י רכב המורשה לגרירה שמשקלו העצמי לצורכי גרירה 1596 ק"ג לפחות.
602	ייגרר ע"י רכב משא בעל משקל כולל מותר 2304 ק"ג לפחות, או בהתאם לרישיון הרכב הגורר.
604	רוחב הגרור לא יעלה על רוחב הרכב הגורר מעבר ל- 20 ס"מ מכל צד.

ו. הערות:

1. אב-טיפוס של הגרור נבדק ע"י מתיי תעודת בדיקה מס' 17/01-2685 מיום 26.04.2017.
2. תווית הזיהוי צמודה למרכב מקדימה.
3. מסי השלדה טבוע מקורית, ע"ג קורת הייצול הימנית.

בברכה,

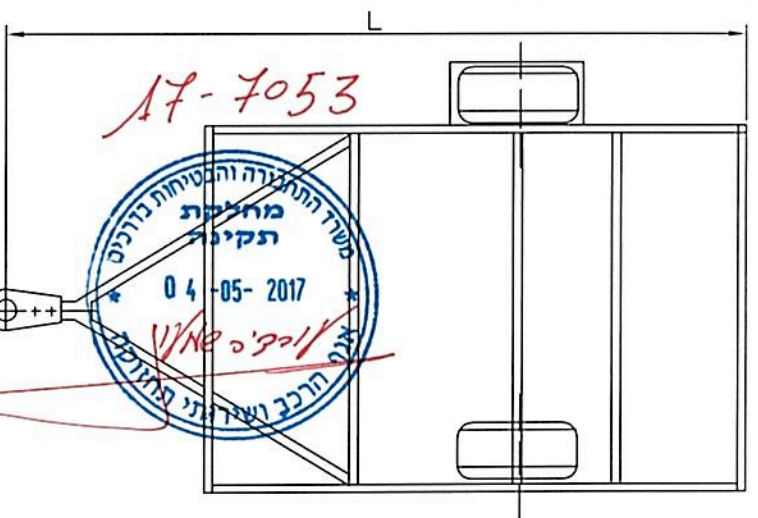
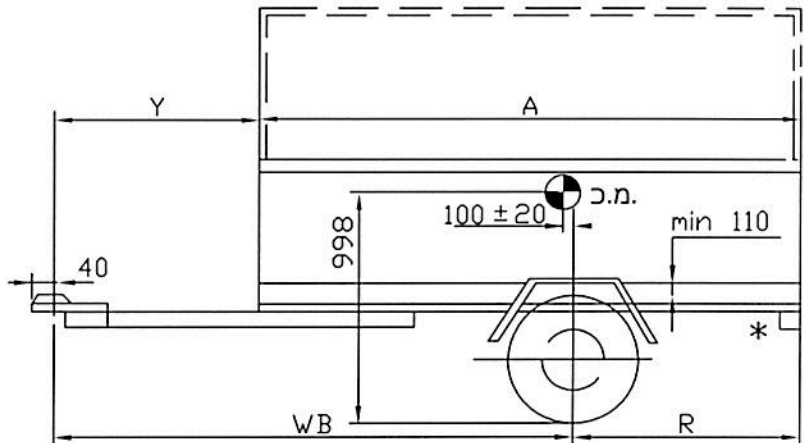
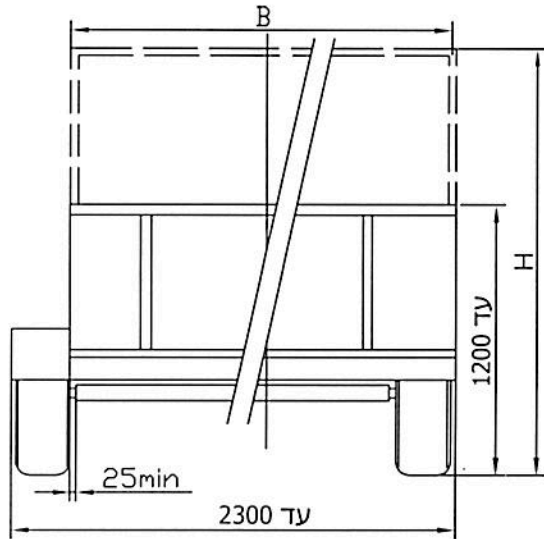
מהנדס שמעון עובדיה

מרכז בכיר תקינה

העתק: יצרן גרור

תקיפות הוראה זו כשהיא חתומה מקורית או נאמן למקור

תאריך	אישר	תאור השינוי	הוראת שינוי ' מס	מהדורה



הערות:

ארגז פתוח עם דפנות או משטח או ארגז סגור
 עם/בלי שלד לכיסוי עם/בלי כיסוי ברזנט וכד
 עם/בלי מכסה קשיח
 * -אופציה לפגוש אחורי בולט
 צמיגים בצדדים לארגז עם כנפים
 גובה כף ריתום 430±35 מ"מ
 גובה בין גלגל לכנף 110 מ"מ לפחות
 משקל כולל 1200 ק"ג
 סיבולת כללית למידות ±50

טבלת מידות

שטח מירבי למרכב - 4.8 מ"ר

אפס' מס'	אורגז	שלוחה אחורית	רוחק סרנים	אורגז יצול	אורגז כללי	ארגז בין הגלגלים			ארגז מעל הגלגלים		
						L	Y	WB	R	A	גובה כללי טע, H
1	2000	900	2200	1100	3140	1200	1850	2500	1600	2000	2500
2	2250	1020	2330	1100	3390	1200	1850	2500	1600	2000	2500
3	2500	1150	2450	1100	3640	1200	1850	2500	1600	1900	2500
4	2750	1270	2580	1100	3890	1200	1740	2500	1600	1740	2500
5	3000	1400	2700	1100	4140	1200	1600	2500	1600	1600	2500
6	3250	1520	2830	1100	4390	1200	1470	2500	-	-	-
7	3500	1650	2950	1100	4640	1200	1370	2500	-	-	-

מפרט:

צמיגים:

155R13C(90/88Q)
 185R14C(102/100)
 225/75R15(102S)
 205/75R14(95S)

סרן:

VGB13 : דגם - KNOTT
 B1200-5 : דגם - ALKO

בלמים:

בלם דחיפה באנרציה

כף ריתום:

KFL14 : דגם ; KNOTT : תוצרת
 251S : דגם ; ALKO : תוצרת

גרור סגור

טבלת עומסים לפי אפס' מס' 3			
פירוט	כף ריתום	סרן	כללי
עצמי	40	340	380
מטען	33	787	820
סה"כ	73	1127	1200
מותר	100	1200	1200

גרור פתוח

טבלת עומסים לפי אפס' מס' 3			
פירוט	כף ריתום	סרן	כללי
עצמי	20	280	300
מטען	37	863	900
סה"כ	57	1143	1200
מותר	100	1200	1200

גרור פתוח/סגור 1200 kg

הינדון:

דגם : AR-1201

י.ג.דורמן שרותים הנדסיים בע"מ

קנה מידה ללא שרטוט מס': 1201/1-17	תאור הרכב ו/או מתקן			תאריך	חתימה	שם	תפקיד
	שנת יצור	סוג	תוצר				
1 דף מס' - מתוך - 1	2017	גרור	אמיר נגריים	13.03.2017		מיכאל	מנהל טכני אישר
	מס' שלדה : KG92P12BAHR126xxx				13.03.2017		מיכאל