

מדינת ישראל



משרד התחבורה
והבטיחות בדרכים

לשכת סמנכ"ל בכיר לתנועה
אגף הרכב ושרותי תחזוקה
התקינה מחלקת

תאריך : ט' ניסן תשע"ז
05 אפריל 2017
תיק : גרורים ונתמכים
מס"ד : 08619717

רח' המלאכה 8, ת"א, ת.ד. 57031

טלפון : 03 - 5657122
פקס : 03 - 5657123

אל: משרדי רישוי מחוזיים י-ם, ת"א, חיפה, ב"ש

הוראה מס' 17-7049

הנדון: אישור רישום גרור תוצר ויינגולד משה בע"מ (ישראל)

באפשרותכם לרשום את כלי הרכב שפרטיו כדלהלן לשנה הקלנדרית 2017:

א. פרטי רכב כלליים:

מס' גלגלים	מס' סרנים	משקלים מותרים [ק"ג]			סווג רכב (O2)	דגם הרכב
		כף רתום	כללי	סרן		
4	2	100	2000	2000	גרור פתוח (450) גרור סגור (460)	WDB2000/2

ב. **מידות הרכב:** בהתאם לשרטוט WDB2002/H של ג'ד בן נון המצ"ב ומהווה חלק בלתי נפרד מההוראה זו.

ג. **ציוד הרכב:** בהתאם לתקנות התעבורה והוראות האגף.

ד. זיהוי רכב לפי מספר השלדה (דוגמא):

1-3	4	5	6-7	8	9	10	11	12-14	15-17
KG9	2	P	20	D	W	H	1	010	XXX
תוצר (ישראל)	משקל גרור (מעל 750 ק"ג)	סוג מרכב	קוד דגם	קוד סרנים ובלמים	ללא משמעות	שנה קלנדרית 2017	ללא משמעות	קוד יצרן	מספר רץ

ה. תנאי הרישיון:

קוד	תנאים והגבלות
601	ייגרר ע"י רכב המורשה לגרירה שמשקלו העצמי לצורכי גרירה 2660 ק"ג לפחות.
602	ייגרר ע"י רכב משא בעל משקל כולל מותר 3840 ק"ג לפחות, או בהתאם לרשום ברישיון הרכב הגורר.
604	רוחב הגרור לא יעלה על רוחב הרכב הגורר מעבר ל- 20 ס"מ מכל צד.

ו. הערות:

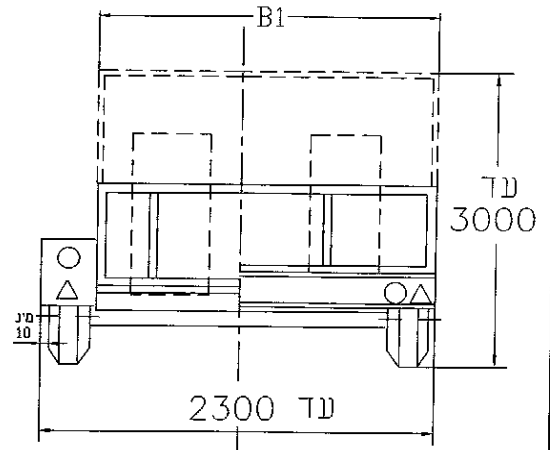
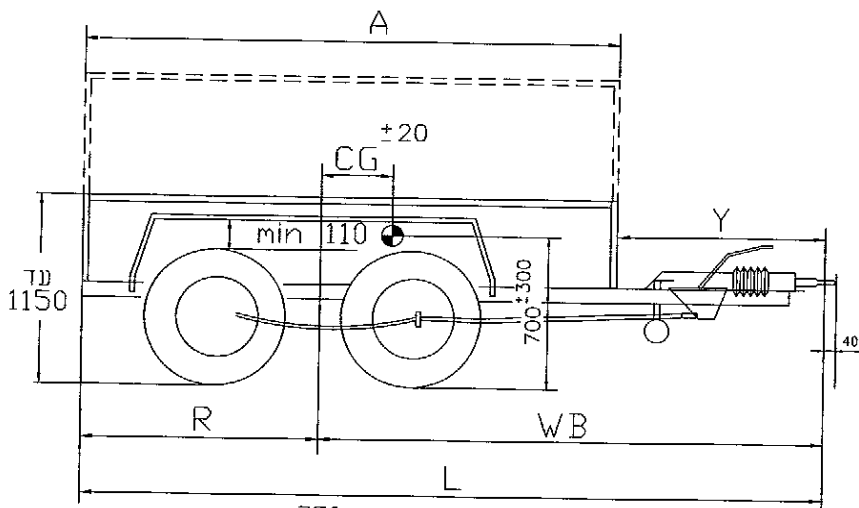
1. עדכון אב-טיפוס של הגרור נבדק ע"י מוסד הטכניון דו"ח מס' ב/158847 ג' מיום 23.3.2017.
2. תווית הזיהוי צמודה למרכב מקדימה.
3. מס' השלדה טבוע מקורית, ע"ג ארוכת השלדה הימנית.
4. משקל עצמי מקס' מותר לגרור פתוח 666 ק"ג ולגרור סגור 1000 ק"ג.
5. הוראה זו מהווה עדכון של הוראה מס' 14-6149.

בברכה,

מהנדס שמעון עובדיה

מרכז בכיר תקינה

העתק: יצרן גרור



ארגז פתוח או סגור או משמח
 ארגז פתוח עם/בלי שלד לכיסוי
 ארגז פתוח עם/בלי כיסוי
 עם/בלי מגלשי עלייה מאחור
 צמיגים מתחת לארגז
 או בצדדים עם כנפיים

גרור סגור-חלוקת עומסים (דגמא)

סה"כ	אחורי	קדמי	משקל עצמי
1000	960	40	
1000	968	32	
2000	1928	72	
2000	2000	100	נתוני יצרן

גרור פתוח-חלוקת עומסים (דגמא)

סה"כ	אחורי	קדמי	משקל עצמי
660	620	40	
1340	1297	43	
2000	1917	83	
2000	2000	100	נתוני יצרן

17-7049



מידע נוסף

צמיגים	מתחם	בצדדים	עם כנפיים
98/96 N	V	195/55R10C	-
86/84 N	V	145R12C	-
100/98 N	V	155/70R12C	-
88/86 N	V	155R12C	V
85/83 N	V	155R13C	V
91 N	-	185R14 SPR	V

הערה: קוד המהירות הרשום N הינו המינימום הדרוש הצמיג יכול להיות עם קוד למהירות מהירה יותר

צמד אחורי	KNOTT 2X VGB10
כף דיתום	K27
בלמים	בלם דחיפה מכני
גובה מרכז כף הריתום מהקרקע	430 ⁺³⁵
סולרנס כללי למידות	± 50

טבלת מידות
 שטח מרבי של המרכב - 8.8 מ"ר

מרכז כנבד	אורך יצול	רוחב ארגז גלגלים בצדדים		רוחב ארגז גלגלים מתחת		אורך כללי	רוחק סרנים	שלוחה אחורית	אורך ארגז
		מ-עד-	מ-עד-	מ-עד-	מ-עד-				
CG	Y	B1		B1		L	WB	R	A
100	1250	1800	1400	2300	1550	3750	2600	1150	2500
100	1250	1800	1400	2300	1550	4050	2750	1300	2800
100	1250	1800	1400	2300	1550	4300	2870	1430	3050
100	1250	1800	1400	2300	1550	4650	3050	1600	3400
100	1250	1800	1400	2140	1550	5300	3370	1930	4050
100	1300	1800	1400	1930	1550	5800	3650	2150	4500
120	1300	1800	1400	1810	1550	6100	3820	2280	4800

גרור רגיל				ויינגולד משה בע"מ			
הדרון:				רשיון ייצור מס' 5508			
קטגוריה - 02				תפקיד			
משקל כללי - 2000 ק"ג				שם			
מס' ערשום				תאריך			
WDB2002/H				9.2.17			
מס' ערשום				חתימה			
20.3.17				גד בן-נון			
מס' ערשום				שם			
2				משה ויינגולד			
מס' ערשום				תאריך			
1				10.2.17			
דף מס'				מס' נשלדה (דוגמא)			
1				KG92P20DWH1010XXX			