

מדינת ישראל



לשכת סמנכ"ל בכיר לתנועה
אגף הרכב ושרותי תחזוקה
מחלקת התקינה

תאריך : ח' אייר תשע"ז
04 מאי 2017
תיק : נתמכים ונגררים
מס"ד : 08605717

רח' המלאכה 8, ת"א, ת.ד. 57031

טלפון : 03 - 5657122
פקס : 03 - 5657123

אל: משרדי רישוי מחוזיים י-ם, ת"א, חיפה, ב"ש

הוראה מס' 17-7048

הנדון: אישור רישום גרור עבודה מיוחד - תוצר פלש - FALCH (גרמניה)

באפשרותכם לרשום את כלי הרכב שפרטיו כדלהלן לשנה הקלנדרית 2017:

א. פרטי רכב כלליים:

מס' גלגלים	מס' סרנים	משקלים מותרים (ק"ג)			סווג רכב (O2)	דגם הרכב
4	2	כף רתום	כללי	סרן	גרור עבודה מיוחד התזת מים בלחץ (428)	Trailer-Tandem
		120	2600	2600		
Variant / Version: A / AA						כינוי מסחרי: Trail Jet 30
הגרור אושר בהתאם לתעודת WFTA מס' e1*2007/46*0386 (יש לוודא שמספר זה מופיע בתווית הזיהוי של היצרן)						

ב. מידות הרכב: בהתאם לשרטוט מס' TJ30/1-17 של י.ג.דורמן הרצ"ב ומהווה חלק בלתי נפרד מהוראה זו.

ג. ציוד הרכב: בהתאם לתקנות התעבורה והוראות האגף.

ד. זיהוי רכב לפי מספר השלדה:

1-3	4-6	7	8-9	10	11	12-14	15-17
W09	FAL	2	26	G	M	F14	XXX
קוד יצרן	יצרן	מס' סרנים	קוד עומס מקסי	קוד שנת ייצור	מקום ייצור	מודל	מס' סידורי

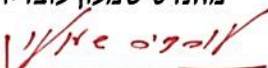
ה. תנאי הרישיון:

קוד	תנאים והגבלות
601	ייגרר ע"י רכב המורשה לגרירה שמשקלו העצמי לצורכי גרירה 3458 ק"ג לפחות.
602	ייגרר ע"י רכב משא בעל משקל כללי מותר 4992 ק"ג לפחות, או בהתאם לכושר הגרירה הרשום ברישיון הרכב הגורר.
604	רוחב הגרור לא יעלה על רוחב הרכב הגורר מעבר ל- 20 ס"מ מכל צד.
-	נסיעת הגרור מותרת במיכל מים מרוקן בלבד.
-	השימוש בגרור בהתאם להוראות היצרן.

ו. הערות:

- אב-טיפוס של הגרור נבדק ע"י מתי"י - תעודת בדיקה מס' 9713208589 מיום 3/4/2017.
- תווית הזיהוי של הגרור נמצאת ע"י ארוכת השלדה הימנית.
- מס' השלדה של הגרור טבוע מקורית ע"י המרכב צד ימני קדמי.

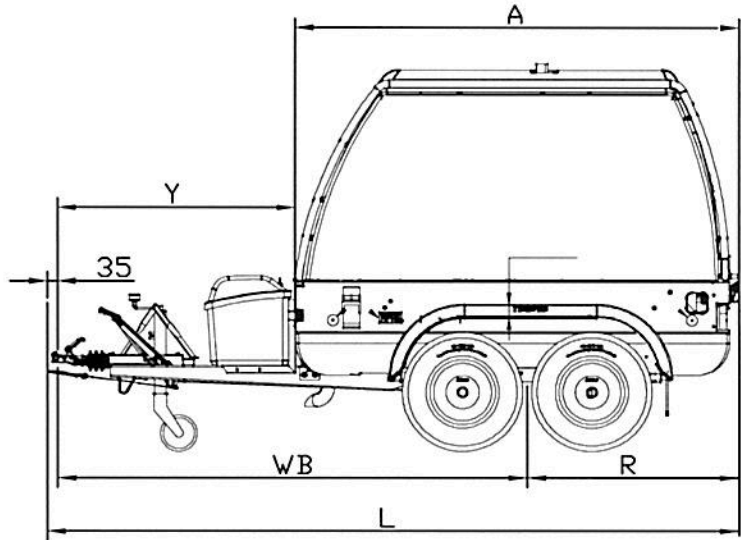
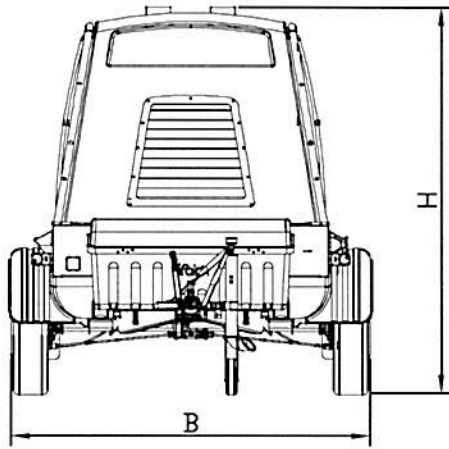
בברכה,
מהנדס שמעון עובדיה


מרכז בכיר תקינה

העתק: יבואן הגרור

תקיפות הוראה זו כשהיא חתומה מקורית או נאמן למקור

תאריך	אישר	תאור השנוי	הוראת שנוי ' מס	מהדורה



17-7048



הערות:

צמיגים בצדדים עם כנפים
 גובה בין גלגל לכנף 110 מ"מ לפחות
 * מיכל מי הזנה למשאבה 400 ליטר
 מיכל סולר למשאבה 220 ליטר
 אין להוביל מטען.
 גובה כף ריתום 430±35 מ"מ
 משקל כולל 2600 ק"ג
 טולרנס כללי למידות ±50

טבלת מידות

גובה כללי	רוחב כללי	אורך כללי	אורך יצול	רוחק סרנים	שלוחה אחורית	אורך מתקן
H	B	L	Y	WB	R	A
2070	1980	3750	1355	2586	1129	2350

מפרט:

צמיגים:

185R14C(104/102N)

סרן:

תוצרת: ALKO ; דגם: B1200-6

בלמים:

עם בלם דחיפה מכני

תוצרת: ALKO ; דגם: 251S

כף רתום:

תוצרת: ALKO ; דגם: AK300

טבלת עומסים			
פירוט	טבעת	סרן	כללי
עצמי	66	1464	1530
נזולים	54	1016	1070
סה"כ	120	2480	2600
מותר	120	2600	2600

Type : Trailer-Tandem

Variante : A

Version : AA

כינוי מסחור : TrailJet 30

גרור עבודה- משאבה

הנידון:

י.ג.דורמן שרותים הנדסיים בע"מ

קנה מידה ללא	תאור הרכב ו/או מתקן			תאריך	חתימה	שם	תפקיד
	שנת יצור	סוג	תוצר				
שרטוט מס': TJ30/1-17	2017	גרור עבודה	FALCH GmbH	29.03.2017		מיכאל	מנהל טכני אישר
ד"ף מס': 1	מס' שלדה: W09FAL226GMF14xxx			29.03.2017		מיכאל	מס' רישיון
מתוך: 1							שרטט