

מדינת ישראל



משרד התחבורה והבטיחות בדרכים

לשכת סמנכ"ל בכיר לתנועה
אגף הרכב ושרותי תחזוקה
מחלקת התקנה

תאריך : ז' ניסן תשע"ז
3 אפריל 2017
תיק : נתמכים ונגררים
מס"ד : 08364217

רח' המלאכה 8, ת"א, ת.ד. 57031

טלפון : 03 - 5657122
פקס : 03 - 5657123

אל: משרדי רישוי מחוזיים י-ם, ת"א, חיפה, ב"ש

הודאה מס' 17-7046

הנדון: אישור רישום גרור סגור מגורים תוצר - HOBBY (גרמניה)

באפשרותכם לרשום את כלי הרכב שפרטיו כדלהלן לשנה קלנדרית 2017:

א. פרטי רכב כלליים:

שנה קלנדרית: 2017		תוצר וארץ הרכבה: HOBBY (גרמניה)					
מידת צמיגים לפי שרטוט מס'	מס' מס' גלגלים	מס' סרנים	משקלים מותרים (ק"ג)			סוג רכב (O2)	דגם הרכב
			כף רתום	כללי	סרנים		
495 WFB	2	1	100	1500	1500	גרור סגור מגורים (464)	24EG *
			Variant / Version: C / D64L15008				
* כינוי מסחרי: 495 WFB							
הגרור אושר בהתאם לתעודת WFTA מס' e1*2007/46*0220 (יש לוודא שמספר זה מופיע בתווית הזיהוי של היצרן)							

ב. מידות הרכב: בהתאם לשרטוט מס' 495 WFB של י.ג.דורמן הרצ"ב ומהווה חלק בלתי נפרד מהוראה זו.

ג. ציון הרכב: בהתאם לתקנות התעבורה והוראות האגף.

ד. זיהוי רכב לפי מספר השלדה:

1-3	4-9	10	11	12	13-17
WHB	24D64L	0	F	H	XXXXX
קוד יצרן	קוד דגם הגרור	ללא משמעות	קוד מפעל ההרכבה	קוד שנת ייצור	מספר רץ

ה. תנאי הרישיון:

קוד	תנאים והגבלות
601	ייגרר ע"י רכב המורשה לגרירה שמשקלו העצמי לצורכי גרירה 1995 ק"ג לפחות.
602	ייגרר ע"י רכב משא בעל משקל כללי מותר 2880 ק"ג לפחות.
604	רוחב הגרור לא יעלה על רוחב הרכב הגורר מעבר ל- 20 ס"מ מכל צד.
-	אין להסיע נוסעים בגרור.

ו. הערות:

- בהתאם לישיבה עם המהנדס הראשי לרכב {מס"ד 10305215 מיום 28.05.2015 ניתן לאשר גרור מגורים אשר עומד בתקינה האירופאית לפי הדירקטיבה EC2007/46 שגובהו המקסימלי עולה על 2.5 מטר.
- אב-טיפוס של הגרור נבדק ע"י מעבדת רכב אריאל - תעודת בדיקה מס' 17/02/3074 מיום 2/3/2017.
- תווית הזיהוי של הגרור נמצאת בתוך תא המטען הקדמי של הגרור.
- מס' השלדה של הגרור טבוע מקורית ע"י ארוכת השלדה הימנית.
- רישום הגרור מותנה בהגשת תסקירים של חשמלאי בודק וטכנאי גז רמה 2 המעידים על תקינות מע' החשמל והגז.

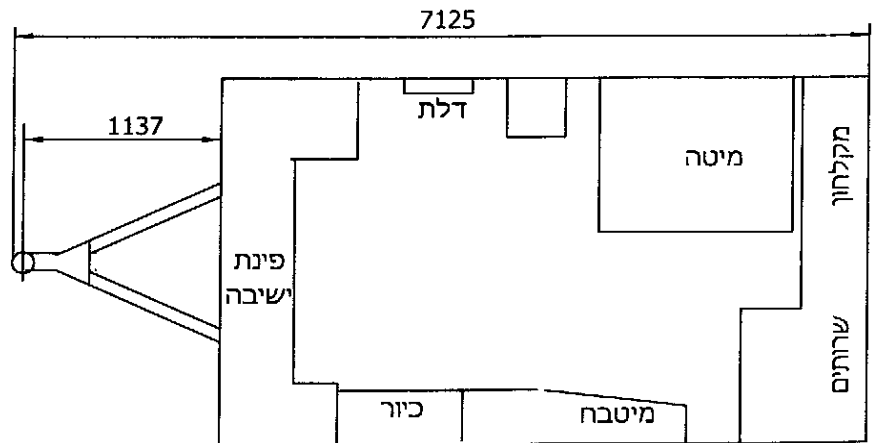
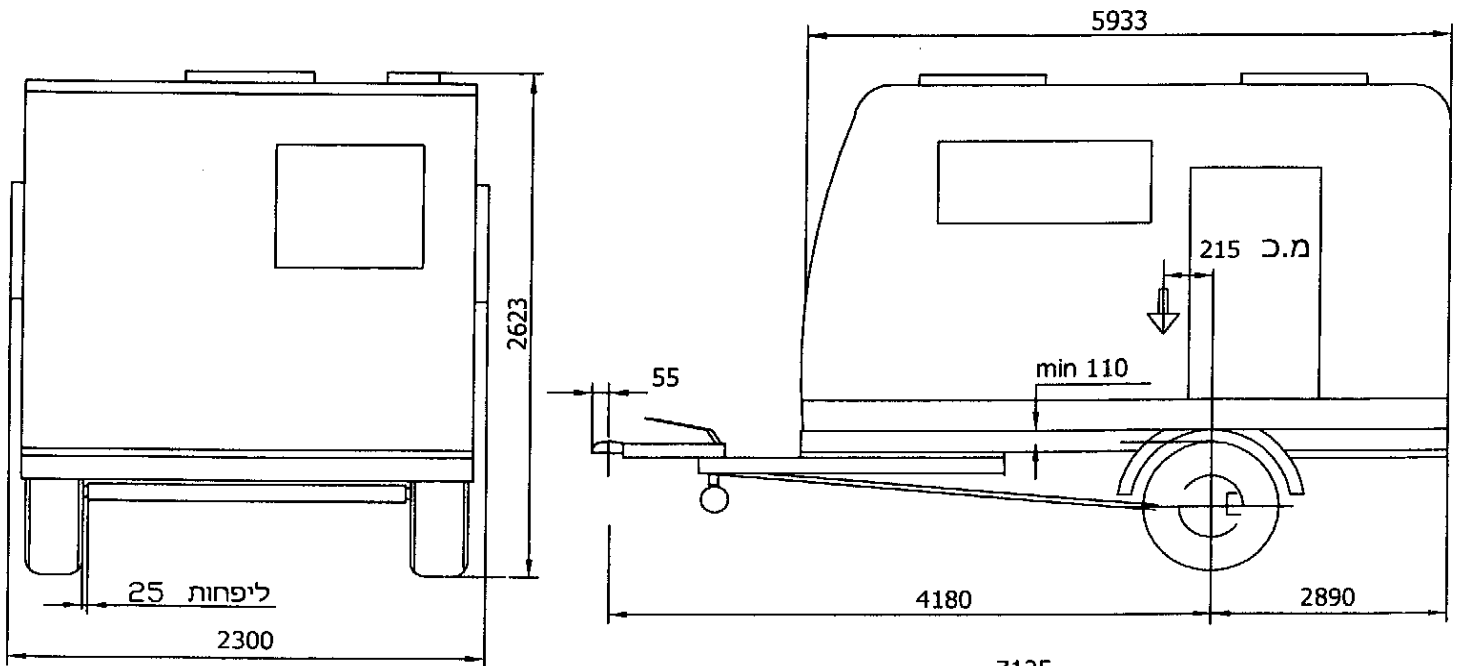
בברכה,
מהנדס שמעון עובדיה

מרכז בכיר תקינה

העתק: יבואן הגרור

תקיפות הוראה זו כשהיא חתומה מקורית או נאמן למקור

תאריך	אישר	תאור השני	הוראת שני ' מס	מהדורה
-------	------	-----------	-------------------	--------



17-7046



הערות:

גובה בין גלגל לכנף 110 מ"מ לפחות
משקל כולל 1500 ק"ג
גובה כף ריתום 430 ± 35 מ"מ
טולרנס כללי למידות ± 50

טבלת עומסים			
פירוט	טבעת	סרן	כללי
עצמי	70	1189	1259
מטען	5	236	241
סה"כ	75	1425	1500
מותר	100	1500	1500

מפרט:

צמיגים:

185R14C (98L)

סרן אחורי:

VGB15MV : דגם - KNOTT

בלמים:

עם בלם דחיפה מכני

KFL 20Z : דגם - KNOTT

Type : 24EG
Variante : C
Version : D64L15008
כינוי מסחור : 495WFB

גרור לינה 1500 kg

תנודות:

י.ג.דורמן שרתים הנדסיים בע"מ

קנה מידה ללא		תאור הרכב ו/או מתקן		תאריך	חתימה	שם	תפקיד
שרטוט מס: 495WFB-2 / 17	שנת יצור	סוג	תוצר				מנהל טכני
	2017	גרור	HOBBY(Germany)	03.03.2017		מיכאל	אישר
1 - ד"ר מס	מס' שלדה: WHB24D64L0FHxxxxx						מס' רישון
1 - מתוך				03.03.2017		מיכאל	שרטוט