

מדינת ישראל



משרד התחבורה  
והבטיחות בדרכים

לשכת סמנכ"ל בכיר לתנועה  
אגף הרכב ושרותי תחזוקה  
מחלקת התקינה

תאריך : ח' ניסן תשע"ז  
04 אפריל 2017  
תיק : נתמכים ונגררים  
מס"ד : 08199117

רח' המלאכה 8, ת"א, ת.ד. 57031

טלפון : 03 - 5657122  
פקס : 03 - 5657123

אל: משרדי רישוי מחוזיים י-ם, ת"א, חיפה, ב"ש

הוראה מס' 17-7045

הנדון: אישור רישום לגרור סגור מגורים תוצר "דטלפס" DETHLEFFS (גרמניה)

באפשרותכם לרשום את כלי הרכב שפרטיו כדלהלן לשנה הקלנדרית 2017:

א. פרטי רכב כלליים:

שנה קלנדרית: 2017		תוצר וארץ הרכבה: DETHLEFFS (גרמניה)				
דגם הרכב	סווג רכב (O2)	משקלים מותרים (ק"ג)			מס' סרנים	מס' גלגלים
EG/CE 001	גרור סגור מגורים (464)	סרנים	כללי	כף ריתום	1	2
		1400	1400	100		
* כינוי מסחרי: 3LF						variant / version: AC0000 / S4036A00DTH3LF
הגרור אושר בהתאם לתעודת WFTA מס' e1*2007/46*0046 (יש לוודא שמספר זה מופיע בתווית הזיהוי של היצרן)						

ב. מידות הרכב: בהתאם לשרטוט מס' DSE0417 של יפס אוסיצנסקי הרצ"ב ומהווה חלק בלתי נפרד מהוראה זו.

ג. ציוד הרכב: בהתאם לתקנות התעבורה והוראות האגף.

ד. זיהוי רכב לפי מספר השלדה:

1-3	4	5-7	8	9	10	11	12-17
WDT	1	3LF	A	K	H	0	XXXXXX
קוד יצרן	מס' סרנים	קוד דגם	מפעל הרכבה	קוד שנת מודל	קוד שנת ייצור	קוד מפעל ייצור	מס' סידורי

ה. תנאי הרישיון:

קוד	תנאים והגבלות
601	ייגרר ע"י רכב המורשה לגרירה שמשקלו העצמי לצורכי גרירה 1862 ק"ג לפחות.
602	ייגרר ע"י רכב משא בעל משקל כולל מותר 2688 ק"ג לפחות, או לפי כושר הגרירה הרשום ברישיון הרכב הגורר.
604	רוחב הגרור לא יעלה על רוחב הרכב הגורר מעבר ל- 20 ס"מ מכל צד.
-	אין להסיע נוסעים בגרור.

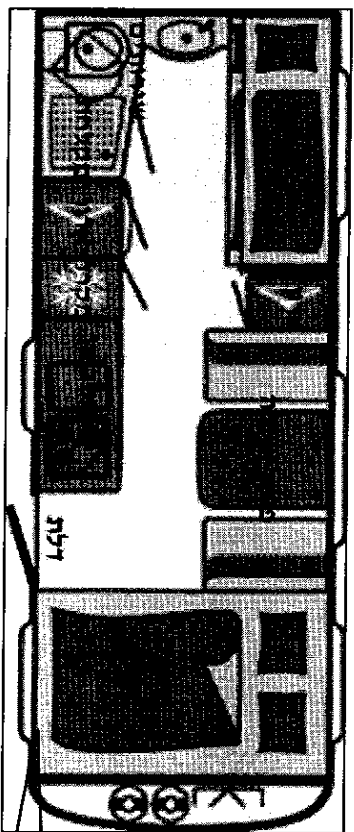
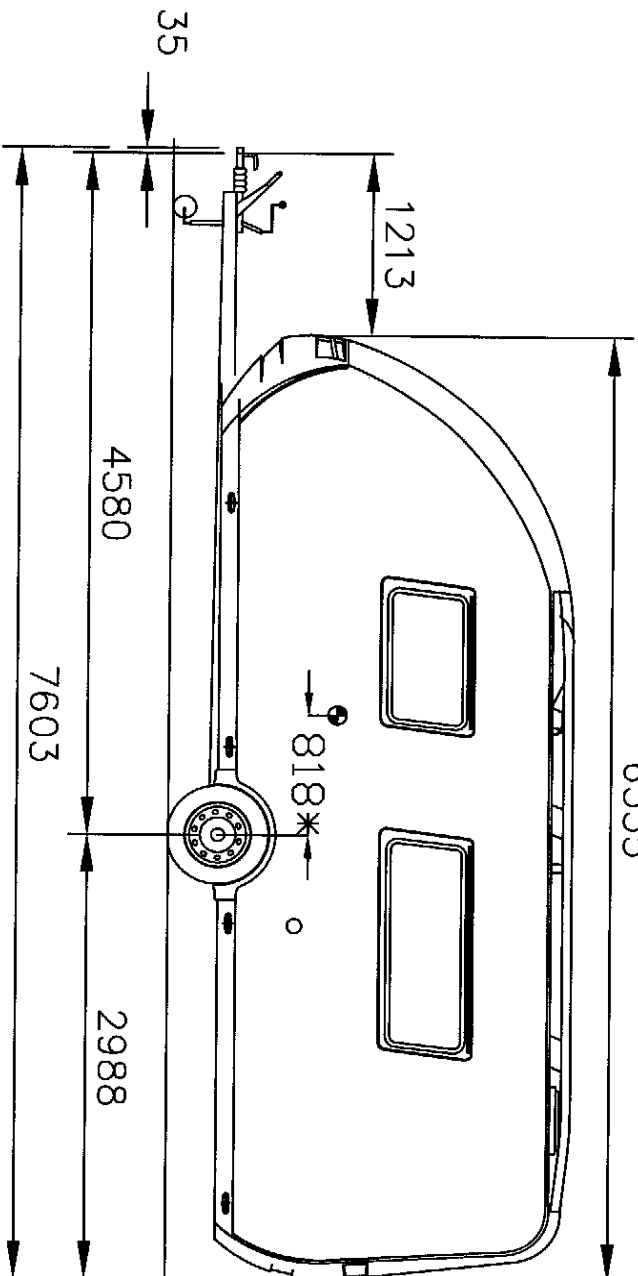
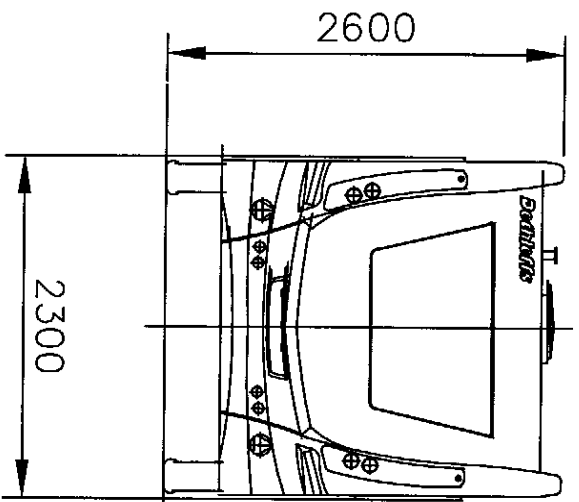
ו. הערות:

- בהתאם לישיבה עם המהנדס הראשי לרכב [מס"ד 10305215 מיום 28.05.2015 ניתן לאשר גרור מגורים אשר עומד בתקינה האירופאית לפי הדירקטיבה EC2007/46 שגובהו המקסימלי עולה על 2.5 מטר].
- אב-טיפוס של הגרור נבדק ע"י מתי"י - תעודת בדיקה מס' 9713206320 מיום 27/3/2017.
- תווית הזיהוי של יצרן הגרור נמצאת בתוך תא המטען הקדמי של הגרור.
- מס' השלדה של הגרור טבוע מקורית ע"ג ארוכת השלדה צד ימין.
- רישום הגרור מותנה בהגשת תסקירים של חשמלאי בודק וטכנאי גז רמה 2 המעידים על תקינות מע' החשמל והגז.

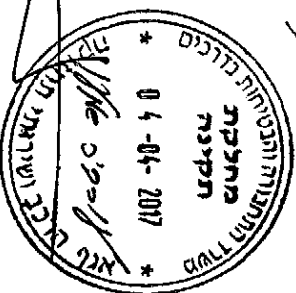
בברכה,  
מהנדס שמעון עובדיה  
  
מרכז בכיר תקינה

העתק: יבואן הגרור

תקיפות הוראה זו כשהיא חתומה מקורית או נאמן למקור



Version: S4036A00DTH3LF



17-7045

\*מרכון הנובד של הפצים

כמות	צטיים	כמות	סרנים
2	185R14C L1 102Q*	1	ALKO DELTA SI-N14-2
	מטרבת בלמים בלם דחופה סבני		קפ ריתום
	כונטר בליטה סידרי עד 2000 ק"ג		ALKO 200V Dc-18.5

\*הנמדד קוד המהירות ותעומים הרשום הינו המיומם הנדדום

מספר ייבילדה: WDT13LFAKH0XXXXXX

תמיד: גרור מוגדלים חד סרני

ארביסטן הונדסה ב"מ

תליקה עומסים

קנה מידה	1:50		
מסע עומסים	מנה קלודרית	תוצר	תאריך
DSE0417	2017	EG/CE 001	23.03.17
		DETHLEFFS	
דף מס	Commercial name: 3LF Variant: ACC0000		
מחור	e1*2007/46*0046*10:1900 WTA ארנור		

תליקה עומסים	סרני	סרנים	קפ גרידה	נציני	מסנקל תפצים	מסנקל ככלי	מחור יצרן
	1255	1230	25				
	145	95	50				
	1400	1325	75				
	1400	1400	100				