

מדינת ישראל



משרד התחבורה והבטיחות בדרכים

לשכת סמנכ"ל בכיר לתנועה
אגף הרכב ושרותי תחזוקה
מחלקת התקינה

תאריך : כ"ד אדר תשע"ז
22 מרץ 2017
תיק : גרורים ונתמכים
מס"ד : 07216917

רח' המלאכה 8, ת"א, ת.ד. 57031

טלפון : 03 - 5657122
פקס : 03 - 5657123

אל: משרדי רישוי מחוזיים י-ם, ת"א, חיפה, ב"ש

הוראה מס' 17-7043

הנדון: אישור רישום גרור תוצר ויינגולד משה בע"מ (ישראל)

באפשרותכם לרשום את כלי הרכב שפרטיו כדלהלן לשנה הקלנדרית 2017:

א. פרטי רכב כלליים:

שנה קלנדרית: 2017	שנה קלנדרית:		יינגולד משה בע"מ (ישראל)			סוג רכב (O2)	דגם הרכב
	מס' גלגלים	מס' סרנים	משקלים מותרים [ק"ג]				
מידת צמיגים (קוד עומס ומהירות)			כף רתום	כללי	סך	גרור פתוח (450) גרור סגור (460)	WDB3500/2
בהתאם לשרטוט מס' WDB3502/H המצ"ב	4	2	150	3500	3500		

ב. מידות הרכב: בהתאם לשרטוט WDB3502/H של גד בן נון המצ"ב ומהווה חלק בלתי נפרד מהוראה זו.

ג. ציוד הרכב: בהתאם לתקנות התעבורה והוראות האגף.

ד. זיהוי רכב לפי מספר השלדה (דוגמא):

1-3	4	5	6-7	8	9	10	11	12-14	15-17
KG9	2	P	35	D	W	H	1	010	XXX
תוצר (ישראל)	משקל גרור (מעל 750 ק"ג)	סוג מרכב	קוד דגם	קוד סרנים ובלמים	ללא משמעות	שנה קלנדרית 2017	ללא משמעות	קוד יצרן	מספר רץ

ה. תנאי הרישיון:

קוד	תנאים והגבלות
601	ייגרר ע"י רכב המורשה לגרירה שמשקלו העצמי לצורכי גרירה 4655 ק"ג לפחות.
602	ייגרר ע"י רכב משא בעל משקל כולל מותר 6720 ק"ג לפחות, או בהתאם לרשום ברישיון הרכב הגורר.
604	רוחב הגרור לא יעלה על רוחב הרכב הגורר מעבר ל- 20 ס"מ מכל צד.

ו. הערות:

1. עדכון אב-טיפוס של הגרור נבדק ע"י מוסד הטכניון דו"ח מס' ב/158867 מיום 7.3.2017.
2. תווית הזיהוי צמודה למרכב מקדימה.
3. מס' השלדה טבוע מקורית, ע"ג ארוכת השלדה הימנית.
4. משקל עצמי מקס' מותר לגרור פתוח 1166 ק"ג ולגרור סגור 1750 ק"ג.
5. הוראה זו מהווה עדכון של הוראה מס' 14-6153.

בברכה,

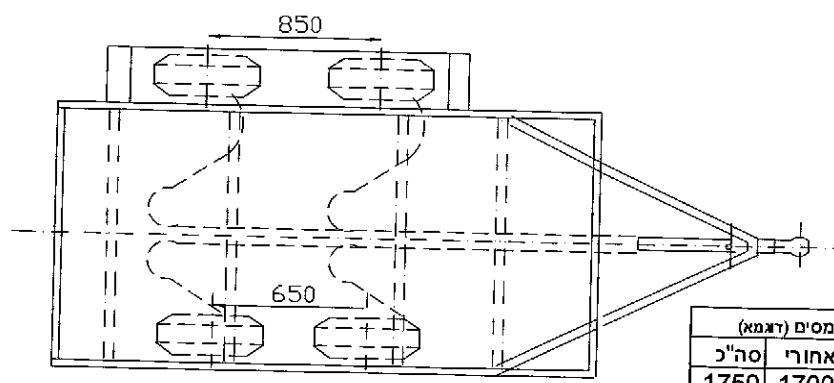
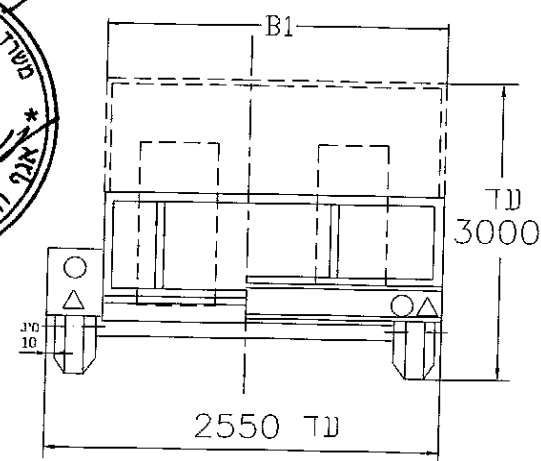
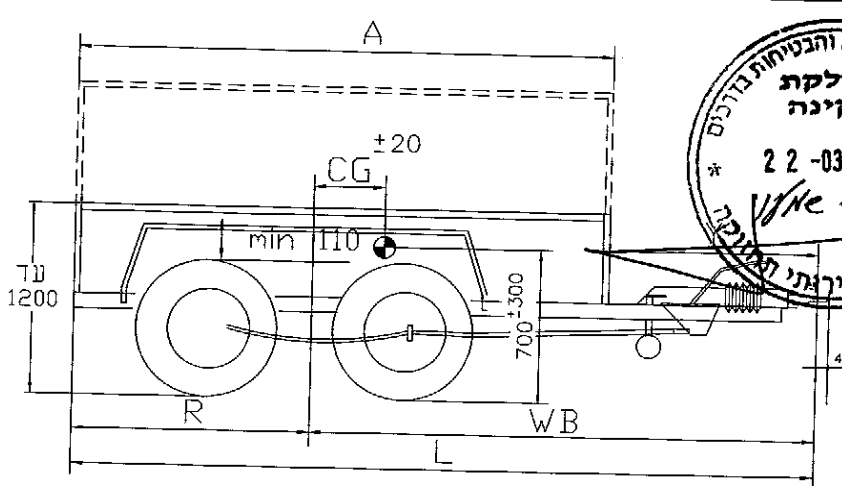
מהנדס שמעון עובדיה

מרכז בכיר תקינה

העתק: יצרן גרור

תקיפות הוראה זו כשהיא חתומה מקורית או נאמן למקור

17-7043



ארגז פתוח או סגור או משפח
 ארגז פתוח עם/בלי שלד לכיסוי
 ארגז פתוח עם/בלי כיסוי
 עם/בלי מגלשי ענייה מאחור
 צמיגים מתחת לארגז
 או בצדדים עם כנפיים

גרור סגור-חלוקת עומסים (דגמא)

סה"כ	אחורי	קדמי	משקל עצמי
1750	1700	50	משקל עצמי
1750	1682	68	מטען
3500	3382	118	סה"כ
3500	3500	150	נתוני יצרן

גרור פתוח-חלוקת עומסים (דגמא)

סה"כ	אחורי	קדמי	משקל עצמי
1160	1110	50	משקל עצמי
2340	2249	91	מטען
3500	3359	141	סה"כ
3500	3500	150	נתוני יצרן

מידע נוסף

צמיגים

בצדדים עם כנפיים	מתחת לארגז		
✓	✓	225/55B12	112 N
✓	✓	155/70R12C	104/102 N
✓	✓	195R14C 8PR	106/104 N
✓	✓	215R14C	112/110 N
✓	—	225/75R15C	110/108 N
✓	—	225/75R16	104 N

הערה: קוד המהירות הרשום A הינו המינימום הדרוש לצמיגי יכול להיות עם קוד למהירות מהירה יותר

צמד אחורי
KNOTT 2X VGB18

כף ריתום
KNOTT K35-C

בלמים
בלם דחיפה מכני

גובה מרכז כף הריתום מהקרע ³⁵430

מולרנס כללי למידות ± 50

טבלת מידות

שטח מירבי של המרכב - 10.8 מ"ר

מרכז כבד	אורך יצול	רוחב ארגז גלגלים בצדדים		רוחב ארגז גלגלים מתחת		אורך כללי	רוחק סרנים	שלוחה אחורית	אורך ארגז
		עד -	מ -	עד -	מ -				
CG	Y	B1		B1		L	WB	R	A
100	1250	2050	1400	2550	1600	3750	2600	1150	2500
100	1250	2050	1400	2550	1600	4050	2750	1300	2800
100	1250	2050	1400	2550	1600	4300	2870	1430	3050
100	1250	2050	1400	2550	1600	4650	3050	1600	3400
100	1250	2050	1400	2550	1600	5000	3220	1780	3750
100	1250	2050	1400	2550	1600	5300	3370	1930	4050
100	1250	2050	1400	2370	1600	5750	3600	2150	4500
120	1300	2050	1400	2220	1600	6100	3820	2280	4800
170	1300	2050	1400	2090	1600	6400	4020	2380	5100

גרור רגיל		הנדון:		ויינגולד משה בע"מ		שם היצרן	
קפגוריה - 02 משקל כללי - 3500 ק"ג		תאור הרכב (ו/או המתקן)		רשיון ייצור מס' 5508		תפקיד	
מס שרפוס	מס ערכון	תאריך	חתימה	שם	גד בן-נון	שם	גד בן-נון
WDB3502/H	1	9.2.17	ח	משה ויינגולד	משה ויינגולד	שם	משה ויינגולד
26.2.17	1	10.2.17				שם	משה ויינגולד
דף מס' 1	מס' 1	מס' שלדה (דוגמא)		מס' שלדה (דוגמא)		מס' שלדה (דוגמא)	
		KG92P35DWH1010XXX		KG92P35DWH1010XXX		KG92P35DWH1010XXX	