

מדינת ישראל



משרד התחבורה
והבטיחות בדרכים

לשכת סמנכ"ל בכיר לתנועה
אגף הרכב ושרותי תחזוקה
מחלקת התקינה

תאריך : כ"ג אדר תשע"ז
21 מרץ 2017
תיק : גרורים ונתמכים
מס"ד : 07206117

רח' המלאכה 8, ת"א, ת.ד. 57031

טלפון : 03 - 5657122
פקס : 03 - 5657123

אל: משרדי רישוי מחוזיים י-ם, ת"א, חיפה, ב"ש

הוראה מס' 17-7041

הנדון: אישור רישום גרור תוצר ויינגולד משה בע"מ (ישראל)

באפשרותכם לרשום את כלי הרכב שפרטיו כדלהלן לשנה הקלנדרית 2017:

א. פרטי רכב כלליים:

2017	שנה קלנדרית:		יינגולד משה בע"מ (ישראל)			סוג רכב (O2)	דגם הרכב
	מידת צמיגים (קוד עומס ומהירות)	מס' גלגלים	מס' סרנים	משקלים מותרים [ק"ג]			
				כף רתום	כללי	גרור פתוח (450) גרור סגור (460)	
בהתאם לשרטוט מס' WDB1452/H המצי"ב	4	2	100	1450	1450		WDB1450/2

ב. מידות הרכב: בהתאם לשרטוט WDB1452/H של גד בן נון המצי"ב ומהווה חלק בלתי נפרד מהוראה זו.

ג. ציוד הרכב: בהתאם לתקנות התעבורה והוראות האגף.

ד. זיהוי רכב לפי מספר השלדה (דוגמא):

1-3	4	5	6-7	8	9	10	11	12-14	15-17
KG9	2	P	19	D	W	H	1	010	XXX
תוצר (ישראל)	משקל גרור (מעל 750 ק"ג)	סוג מרכב	קוד דגם	קוד סרנים ובלמים	ללא משמעות	שנה קלנדרית 2017	ללא משמעות	קוד יצרן	מספר רץ

ה. תנאי הרישיון:

קוד	תנאים והגבלות
601	ייגרר ע"י רכב המורשה לגרירה שמשקלו העצמי לצורכי גרירה 1929 ק"ג לפחות.
602	ייגרר ע"י רכב משא בעל משקל כולל מותר 2784 ק"ג לפחות, או בהתאם לרשום ברישיון הרכב הגורר.
604	רוחב הגרור לא יעלה על רוחב הרכב הגורר מעבר ל- 20 ס"מ מכל צד.

ו. הערות:

1. עדכון אב-טיפוס של הגרור נבדק ע"י מוסד הטכניון דו"ח מס' ב/156315ג מיום 7.3.2017.
2. תווית הזיהוי צמודה למרכב מקדימה.
3. מס' השלדה טבוע מקורית, ע"ג ארוכת השלדה הימנית.
4. הוראה זו מהווה עדכון של הוראה מס' 14-6147.

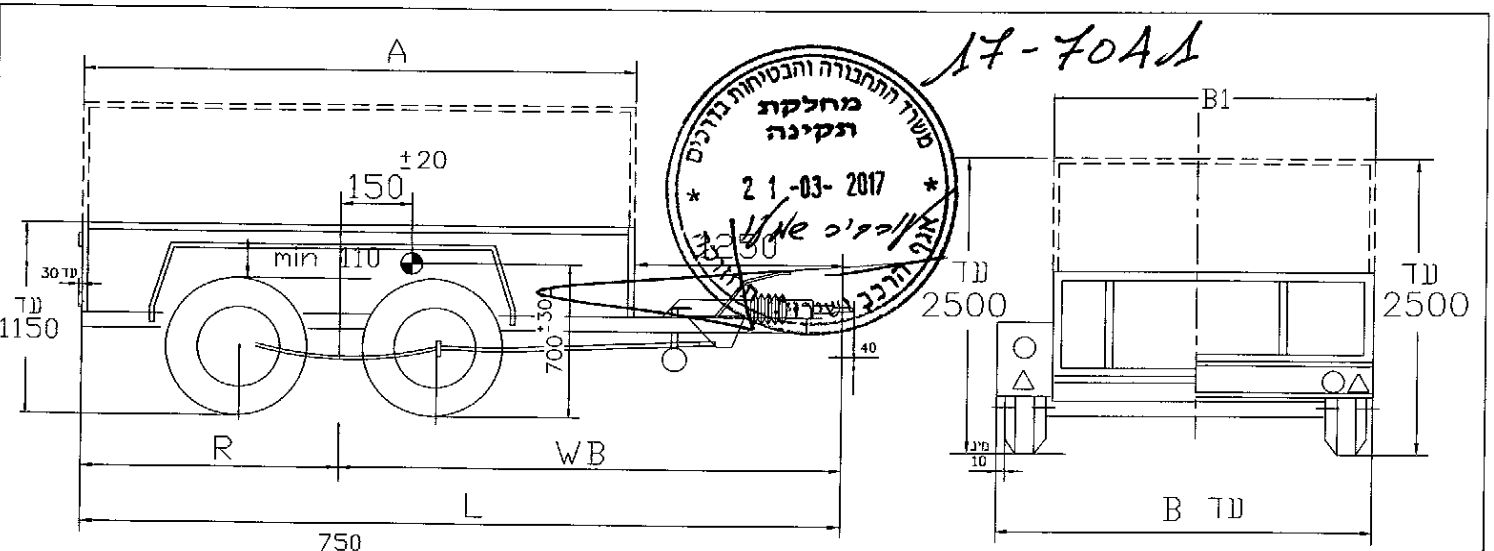
בברכה,

מהנדס שמעון עובדיה

מרכז בכיר תקינה

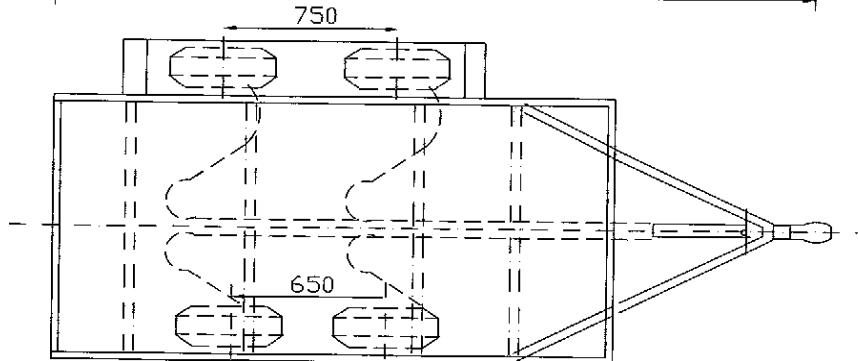
העתק: יצרן גרור

תקיפות הוראה זו כשהיא חתומה מקורית או נאמן למקור



ארגז פתוח או סגור או משטח
 ארגז פתוח עם/בלי שלד לכיסוי
 ארגז פתוח עם/בלי כיסוי

צמיגים מתחת לארגז
 או בצדדים עם כנפיים



מידע נוסף

צמיגים		מידע נוסף	
בצדדים עם כנפיים	מתחת לארגז	צמיגים	מידע נוסף
-	V	145R10C	82/80 N
-	V	145R12	74 N
V	V	155R12C	88/86 N
V	V	155R13	79 N
V	V	185/65R14	86 N
V	-	185R14	91 N

הערה: קוד המהירות הרשום N הינו הפינימום הדרוש הצמיג יכול להיות עם קוד למהירות מהירה יותר

צמד אחורי	KNOTT 2X VGB7
כף ריתום	K27
בלם	בלם דחיפה מכני
	גובה מרכז כף הריתום מהקרקע ³⁵ 430
	פולרנט כללי למידות ± 50

גורר סגור - חלוקת עומסים (דוגמא)			
סה"כ	אחורי	קדמי	משקל עצמי
725	695	30	30
725	688	38	מטען
1450	1383	68	סה"כ
1450	1450	100	נתוני יצרן

גורר פתוח - חלוקת עומסים (דוגמא)			
סה"כ	אחורי	קדמי	משקל עצמי
483	453	30	30
967	917	50	מטען
1450	1370	80	סה"כ
1450	1450	100	נתוני יצרן

טבלת מידות
 שטח מירבי של המרכב - 5.6 מ"ר

רוחב כללי עד	רוחב ארגז גלגלים בצדדים		רוחב ארגז גלגלים מתחת		אורך כללי L	רוחב סרנים WB	שלוחה אחורית R	אורך ארגז A
	B	B1	B1	B1				
		עד -	מ -	עד -	מ -			
2300	1800	1200	2190	1550	3750	2650	1100	2500
2300	1800	1200	1960	1550	4050	2800	1250	2800
2300	1800	1200	1800	1550	4300	2920	1380	3050
2100	1620	1200	1620	1550	4650	3100	1550	3400
1950	1450	1200	---	---	5050	3300	1750	3800 *
1850	1360	1200	---	---	5300	3420	1880	4050 *
1700	1230	1200	---	---	5750	3650	2100	4500 *

* ארגז באורך זה רק עם צמיגים בצידי הארגז עם כנפיים

גרור רגיל				ויינגולד משה בע"מ			
הנדון: קמפגוריה - 02 משקל כללי - 1450 ק"ג				רשיון ייצור מס' 5508			
מס שרפוס	תאור הרכב (ו/או המתקן)			תאריך	חתימה	שם	תפקיד
WDB1452/H				9.2.17	ח	גד בן-נון	שרפוס
מס עוכון תאריך	שנה קנדארית	סוג	דגם	10.2.17		משה ויינגולד	אישר
26.2.17	2017	גרור פתוח (450) גרור סגור (460)	WDB1450/2				
דף מס' מתוך	מס' נולדה (דוגמא) KG92P19DWH1010XXX						
1/1							