

מדינת ישראל



משרד התחבורה
והבטיחות בדרכים

לשכת סמנכ"ל בכיר לתנועה
אגף הרכב ושרותי תחזוקה
מחלקת התקינה

תאריך : כ"ג אדר תשע"ז
21 מרץ 2017
תיק : גרורים ונתמכים
מס"ד : 07205117

רח' המלאכה 8, ת"א, ת.ד. 57031

טלפון : 03 - 5657122
פקס : 03 - 5657123

אל: משרדי רישוי מחוזיים י-ם, ת"א, חיפה, ב"ש

הוראה מס' 17-7039

הנדון: אישור רישום גרור תוצר ויינגולד משה בע"מ (ישראל)

באפשרותכם לרשום את כלי הרכב שפרטיו כדלהלן לשנה הקלנדרית 2017:

א. פרטי רכב כלליים:

2017	שנה קלנדרית:		ויינגולד משה בע"מ (ישראל)			סוג רכב (O2)	דגם הרכב
	מס' גלגלים	מס' סרנים	משקלים מותרים [ק"ג]				
מידת צמיגים (קוד עומס ומהירות)			כף רתום	כללי	סרן	גרור פתוח (450) גרור סגור (460)	WDB2500/2
בהתאם לשרטוט מס' WDB2502/H המצ"ב	4	2	150	2500	2500		

ב. מידות הרכב: בהתאם לשרטוט WDB2502/H של ג'ד בן נון המצ"ב ומהווה חלק בלתי נפרד מהוראה זו.

ג. ציוד הרכב: בהתאם לתקנות התעבורה והוראות האגף.

ד. זיהוי רכב לפי מספר השלדה (דוגמא):

1-3	4	5	6-7	8	9	10	11	12-14	15-17
KG9	2	P	25	D	W	H	1	010	XXX
תוצר (ישראל)	משקל גרור (מעל 750 ק"ג)	סוג מרכב	קוד דגם	קוד סרנים ובלמים	ללא משמעות	שנה קלנדרית 2017	ללא משמעות	קוד יצרן	מספר רץ

ה. תנאי הרישיון:

קוד	תנאים והגבלות
601	ייגרר ע"י רכב המורשה לגרירה שמשקלו העצמי לצורכי גרירה 3325 ק"ג לפחות.
602	ייגרר ע"י רכב משא בעל משקל כולל מותר 4800 ק"ג לפחות, או בהתאם לרשום ברישיון הרכב הגורר.
604	רוחב הגרור לא יעלה על רוחב הרכב הגורר מעבר ל- 20 ס"מ מכל צד.

ו. הערות:

- עדכון אב-טיפוס של הגרור נבדק ע"י מוסד הטכניון דו"ח מס' ב/159745 מיום 7.3.2017.
- תווית הזיהוי צמודה למרכב מקדימה.
- מס' השלדה טבוע מקורית, ע"ג ארוכת השלדה הימנית.
- הוראה זו מהווה עדכון של הוראה מס' 14-6150.

בברכה,

מהנדס שמעון עובדיה

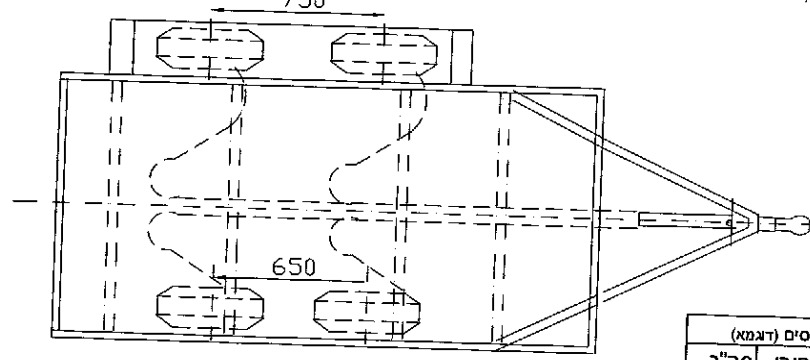
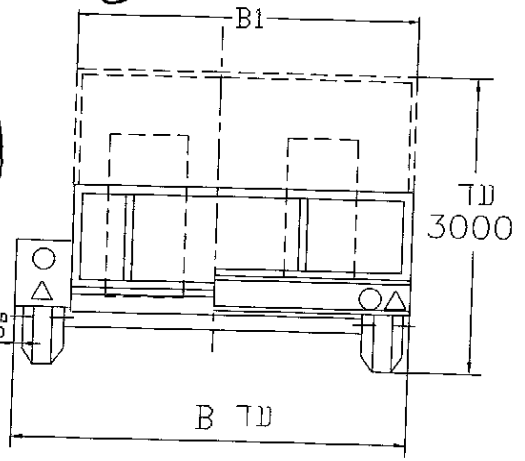
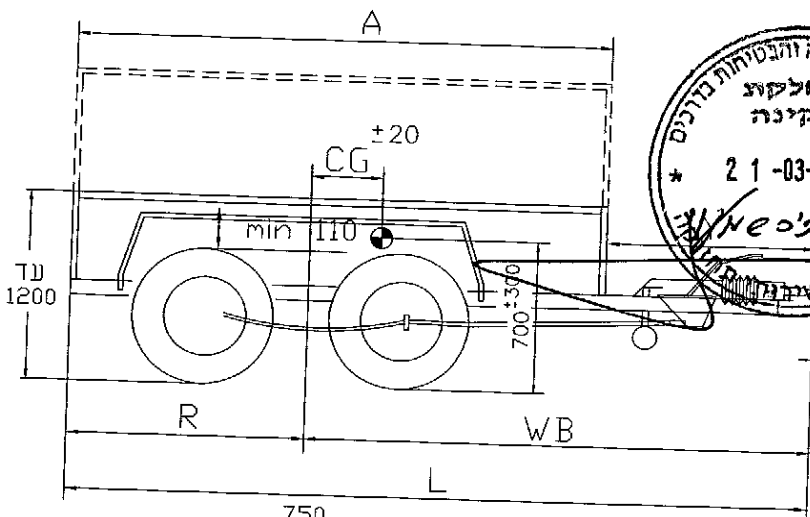
שמעון עובדיה

מרכז בכיר תקינה

העתק: יצרן גרור

תקיפות הוראה זו כשהיא חתומה מקורית או נאמן למקור

17-7039



ארגז פתוח או סגור או משטח
 ארגז פתוח עם/בלי שלד לכיסוי
 ארגז פתוח עם/בלי כיסוי
 עם/בלי מגלשי עליונה מאחור
 צמיגים מתחת לארגז
 או בצדדים עם כנפיים

גרור סגור-חלוקת עומסים (דגמא)

סה"כ	אחורי	קדמי	משקל עצמי
1250	1210	40	
1250	1210	40	מטען
2500	2420	80	סה"כ
2500	2500	150	נתוני יצרן

גרור פתוח-חלוקת עומסים (דגמא)

סה"כ	אחורי	קדמי	משקל עצמי
830	790	40	
1670	1616	54	מטען
2500	2406	94	סה"כ
2500	2500	150	נתוני יצרן

מידע נוסף

צמיגים	מתחת לארגז	בצדדים עם כנפיים
195/55R10C 98/96 N	✓	✓
155/70R12C 100/98 N	✓	✓
185R14C 99/97 N	✓	✓
195/70R15C 98/96 N	✓	✓

הערה: קוד המהירות הרשום N הינו המינימום הדרוש הצמיג יכול להיות עם קוד למהירות מהירה יותר

צמד אחורי	KNOTT 2X VGB13
כף ריתום	KNOTT K35-C
בלמים	בלם דחיפה מכני
גובה מרכז כף הריתום מהקרקע	430 ⁺³⁵
טולרנס כללי למידות	± 50

שכלת מידות

שטח מירבי של המרכב - 8.8 מ"ר

רוחב כללי עד	מרכז כובד CG	אורך יצול Y	רוחב ארגז גלגלים בצדדים B1		רוחב ארגז גלגלים מתחת B1		אורך כללי L	רוחק סרנים WB	שלוחה אחורית R	אורך ארגז A
			מ-עד	מ-עד	מ-עד	מ-עד				
2300	100	1250	2050	1400	2550	1600	3750	2600	1150	2500
2300	100	1250	2050	1400	2550	1600	4050	2750	1300	2800
2300	100	1250	2050	1400	2550	1600	4300	2870	1430	3050
2300	100	1250	2050	1400	2550	1600	4650	3050	1600	3400
2300	100	1250	2050	1400	2310	1600	5000	3220	1780	3750
2300	100	1250	2050	1400	2140	1600	5300	3370	1930	4050
2300	100	1250	1930	1400	1930	1600	5750	3600	2150	4500
2300	120	1300	1810	1400	1810	1600	6100	3820	2280	4800
2200	170	1300	1700	1400	1700	1600	6400	4020	2380	5100

גרור רגיל		הנדון:		ויינגולד משה בע"מ		שם היצרן	
קטגוריה - 02		ממשקל כללי - 2500 ק"ג		רשיון ייצור מס' 5508		תפקיד	
מס' שרפוס WDB2502/H		תאור הרכב (ו/או המתקן)		תאריך	חתימה	שם	גד בן-נון
מס' ערכון תאריך	מס' קלנדארית	סוג	דגם	9.2.17	Ⓢ	משה ויינגולד	אישור
26.2.17	2017	גרור רגיל	WDB2500/2	10.2.17			
דף מס' 1 מתוך 1		מס' נשלדה (דוגמא)					
		KG92P25DWH1010XXX					