

מדינת ישראל



משרד התחבורה והבטיחות בדרכים

לשכת סמנכ"ל בכיר לתנועה
אגף הרכב ושרותי תחזוקה
מחלקת התקינה

תאריך : כ"ג אדר תשע"ז
21 מרץ 2017
תיק : גרורים ונתמכים
מס"ד : 07200417

רח' המלאכה 8, ת"א, ת.ד. 57031

טלפון : 03 - 5657122
פקס : 03 - 5657123

אל: משרדי רישוי מחוזיים י-ם, ת"א, חיפה, ב"ש

הוראה מס' 17-7037

הנדון: אישור רישום גרור תוצר ויינגולד משה בע"מ (ישראל)

באפשרותכם לרשום את כלי הרכב שפרטיו כדלהלן לשנה הקלנדרית 2017:
א. פרטי רכב כלליים:

שנה קלנדרית: 2017	יינגולד משה בע"מ (ישראל)					סוג רכב (O2)	דגם הרכב
	שנה קלנדרית:		משקלים מותרים [ק"ג]				
מידת צמיגים (קוד עומס ומהירות)	מס' גלגלים	מס' סרנים	מס' סרנים	מס' סרנים	כללי	סוג רכב (O2)	דגם הרכב
בהתאם לשרטוט מס' WDB3002/H המצ"ב	4	2	150	3000	3000	(גרור פתוח (450)	WDB3000/2

ב. מידות הרכב: בהתאם לשרטוט מס' WDB3002/H של גד בן נון המצ"ב ומהווה חלק בלתי נפרד מהוראה זו.

ג. ציוד הרכב: בהתאם לתקנות התעבורה והוראות האגף.

ד. זיהוי רכב לפי מספר השלדה (דוגמא):

1-3	4	5	6-7	8	9	10	11	12-14	15-17
KG9	2	P	45	D	W	H	1	010	XXX
תוצר (ישראל)	משקל גרור (מעל 750 ק"ג)	סוג מרכב	קוד דגם	עם בלמים	לא משמעות	שנה קלנדרית 2017	לא משמעות	קוד יצרן	מספר רץ

ה. תנאי הרישיון:

קוד	תנאים והגבלות
601	ייגרר ע"י רכב המורשה לגרירה שמשקלו העצמי לצורכי גרירה 3990 ק"ג לפחות.
602	ייגרר ע"י רכב משא בעל משקל כולל מותר 5760 ק"ג לפחות, או בהתאם לרשום ברישיון הרכב הגורר.
604	רוחב הגרור לא יעלה על רוחב הרכב הגורר מעבר ל- 20 ס"מ מכל צד.

ו. הערות:

- עדכון אב-טיפוס של הגרור נבדק ע"י מוסד הטכניון דו"ח מס' ב/159749 מיום 7.3.2017.
- תווית הזיהוי צמודה למרכב מקדימה.
- מס' השלדה טבוע מקורית, ע"ג ארוכת השלדה הימנית.
- הוראה זו מהווה עדכון של הוראה מס' 16-6062.

ב ב ר כ ה,

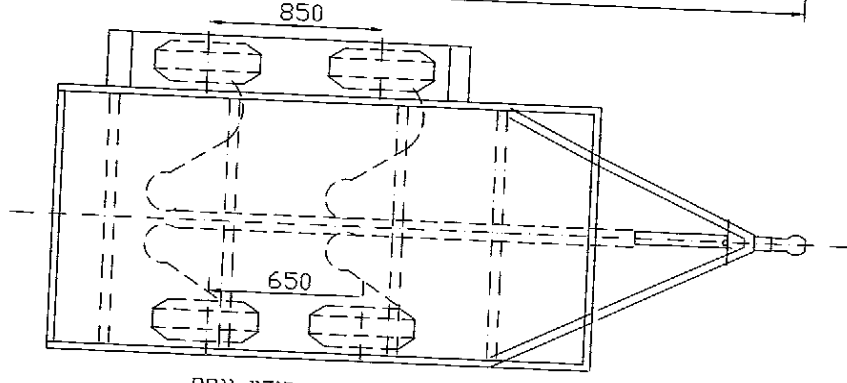
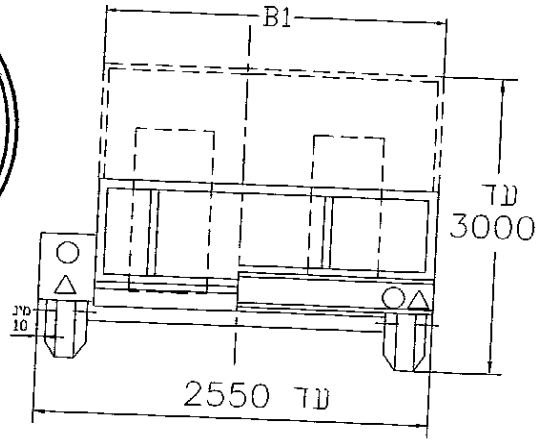
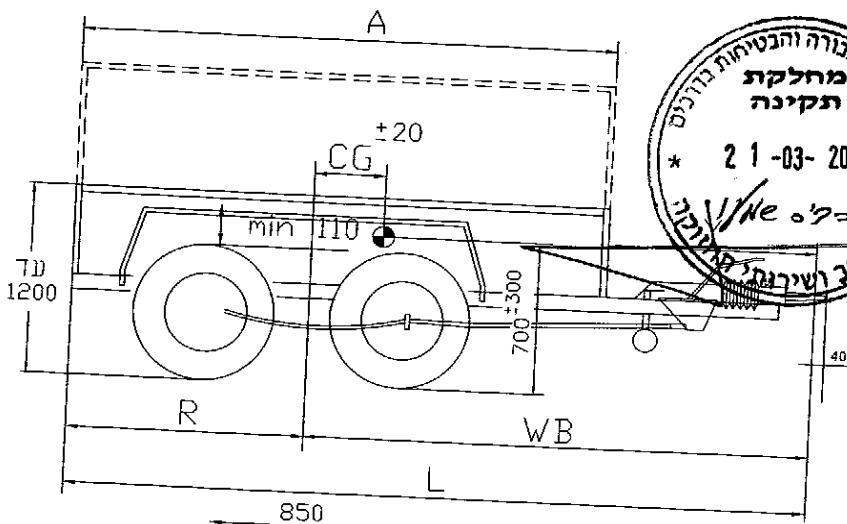
מהנדס שמעון עובדיה

מרכז בכיר תקינה

העתק: יצרן גרור

תקיפות הוראה זו כשהיא חתומה מקורית או נאמן למקור

17-7037



ארגז פתוח או מנשט
 ארגז פתוח עם/בלי שלד לכיסוי
 ארגז פתוח עם/בלי כיסוי
 עם/בלי מגלשי עלייה מאחור
 צמיגים מתחת לארגז
 או בצדדים עם כנפיים

גרור פתוח-חלוקת עומסים (דגמא)			
סה"כ	אחורי	קדמי	
1000	960	40	משקל עצמי
2000	1941	59	מטען
3000	2901	99	סה"כ
3000	3000	150	נתוני יצרן

צמיגים		
מחחך לארגז עם כנפיים	מחחך	צמיגים
—	✓	195/55R10C (98/96) N
✓	✓	155/70R12C (100/98) N
✓	✓	185R14C (99/97N)
✓	✓	195R14C (102/100N)
✓	✓	195/70R15C (98/96N)
✓	—	205R16 (100N)

הערה: קוד הסחירות הרשום N הינו המינימום הדרוש
 הצמיגי יכול להיות עם קוד לסחירות מהירה יותר
 קוד העומס יכול להיות לעומס גבוה יותר

צמד אחורי: KNOTT 2X VGB16

כף ריתום: KNOTT K35-C

בלמים: בלם דחיפה מכני

גובה מרכז כף הריתום מהקרע: 430⁺³⁵

פולדנס כללי למידות: ± 50

סבלת מידות
 נשטח מירבי של המרכב - 10.8 מ"ר

מרכז כבד	אורך יצול	רוחב ארגז גלגלים בצדדים		רוחב ארגז מתחת גלגלים מתחת		אורך כללי	רוחב סרנים	שלוחה אחורית	אורך ארגז
		B1							
		מ-	עד-	מ-	עד-				
CG	Y	B1				L	WB	R	A
100	1250	2050	1400	2550	1600	3750	2600	1150	2500
100	1250	2050	1400	2550	1600	4050	2750	1300	2800
100	1250	2050	1400	2550	1600	4300	2870	1430	3050
100	1250	2050	1400	2550	1600	4650	3050	1600	3400
100	1250	2050	1400	2550	1600	5000	3220	1780	3750
100	1250	2050	1400	2550	1600	5300	3370	1930	4050
100	1250	2050	1400	2370	1600	5750	3600	2150	4500
120	1300	2050	1400	2220	1600	6100	3820	2280	4800
170	1300	2050	1400	2090	1600	6400	4020	2380	5100

קסגוריה - 02		גרור פתוח (450)		הנדק:		ויינגולד משה בע"מ			
						רשיון ייצור מס' 5508			
מס' שרשום		תאור הרכב (ו/או המתקן)		תאריך	חתימה	שם	תפקיד		
WDB3002/H				9.2.17	Ⓢ	גד בן-נן	שרטט		
מס' עיבון	מס' תאריך	שנה	משקל כללי	דגם			אישור		
23.3.17	3	2017	3000 ק"ג	WDB3000/2					
דף מס' 1				מס' שלדה (דוגמא)					
מתוך 1				KG92P45DWH1010XXX					