

מדינת ישראל



משרד התחבורה  
והבטיחות בדרכים

לשכת סמנכ"ל בכיר לתנועה  
אגף הרכב ושרותי תחזוקה  
מחלקת התקינה

תאריך : ט' ניסן תשע"ז  
05 אפריל 2017  
תיק : גרורים ונתמכים  
מס"ד : 07122717

רח' המלאכה 8, ת"א, ת.ד. 57031

טלפון : 03 - 5657122  
פקס : 03 - 5657123

אל: משרדי רישוי מחוזיים י-ם, ת"א, חיפה, ב"ש

**הוראה מס' 17-7035**

**הנדון: אישור רישום גרור תוצר דניה נגררים בע"מ (ישראל)**

באפשרותכם לרשום את כלי הרכב שפרטיו כדלהלן לשנה הקלנדרית 2017:

**א. פרטי רכב כלליים:**

מס' גלגלים	מס' סרנים	משקלים מותרים [ק"ג]			סוג רכב (O2)	דגם הרכב
		כף רתום	כללי	סרן		
4	2	150	1800	1800	גרור עבודה מיוחד גרנטור (428)	NBA 1800G

ב. **מידות הרכב:** בהתאם לשרטוט מס' 17-1/1800G של י.ג.דורמן המצ"ב ומהווה חלק בלתי נפרד מהוראה זו.

ג. **ציוד הרכב:** בהתאם לתקנות התעבורה והוראות האגף.

**ד. זיהוי רכב לפי מספר השלדה (דוגמא):**

1-3	4	5	6-7	8	9	10	11	12-14	15-17
KG9	2	P	26	D	2	H	M	131	XXX
תוצר (ישראל)	קוד משקל הגרור	סוג מרכב	קוד דגם	קוד סרנים/בלמים	ללא משמעות	שנה קלנדרית 2017	ללא משמעות	קוד יצרן	מספר רץ

**ה. תנאי הרישיון:**

קוד	תנאים והגבלות
601	ייגרר ע"י רכב המורשה לגרירה שמשקלו העצמי לצורכי גרירה 2394 ק"ג לפחות.
602	ייגרר ע"י רכב משא בעל משקל כולל מותר 3456 ק"ג לפחות, או בהתאם לכושר הגרירה הרשום ברישיון הרכב הגורר.
604	רוחב הגרור לא יעלה על רוחב הרכב הגורר מעבר ל- 20 ס"מ מכל צד.
-	בגרור מותקן גרנטור תוצר ALIMAR מדגם ALPEST 50 ו 2 ארגזי כלים ייעודיים.
-	אין להוביל מטען, למעט ציוד ייעודי לתפעול הגרור.

**ו. הערות:**

1. אב-טיפוס של הגרור נבדק ע"י מת"י תעודת בדיקה מס' 9713207424/2 מיום 3.4.2017.
2. תווית הזיהוי צמודה למרכב מקדימה.
3. מס' השלדה טבוע מקורית, ע"ג ארוכת השלדה הימנית.
4. רישום הגרור מותנה בהגשת תסקיר של חשמלאי בודק למע' החשמל.

בברכה,

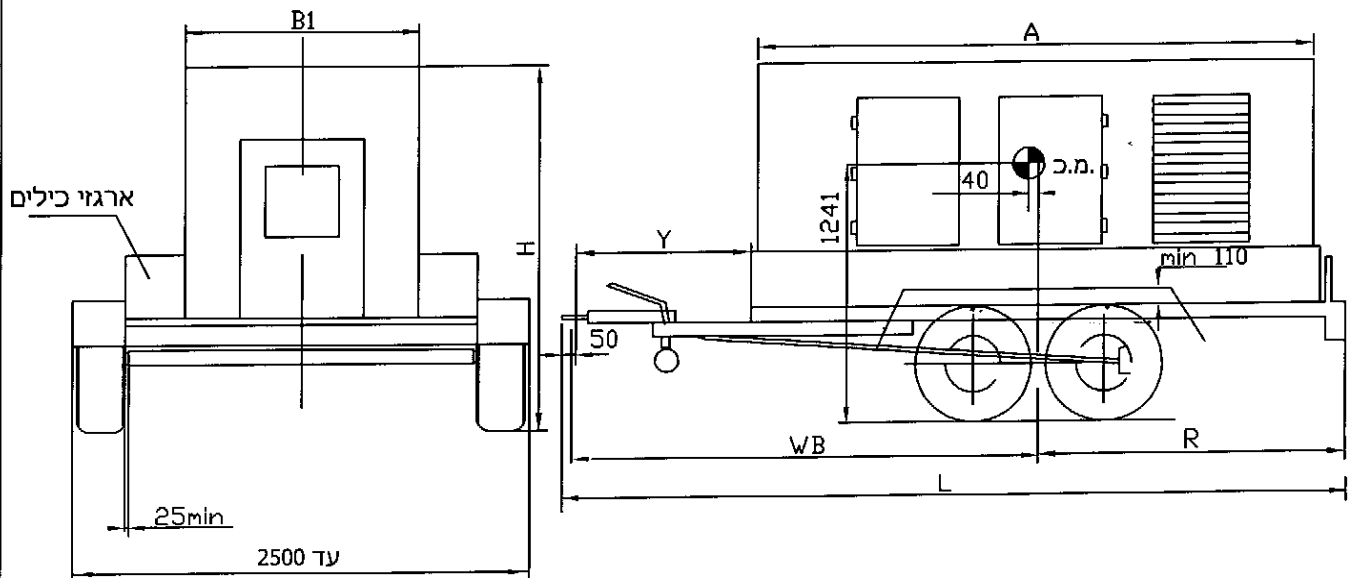
מהנדס שמעון עובדיה

מרכז בכיר תקינה

העתק: יצרן גרור

תקיפות הוראה זו כשהיא חתומה מקורית או נאמן למקור

תאריך	אישר	תאור השינוי	הוראת שינוי 'מס	מהדורה



**הערות:**

מוחקן דגם ALMPEST 50 תוצ. ALIMAR  
 צמיגים בצדדים עם כנפים  
 גובה כף ריתום  $430 \pm 35$  מ"מ  
 משקל כולל 1800 ק"ג  
 טולרנס כללי למידות  $\pm 50$

17-7035



**טבלת מידות**

גובה כללי	רוחב כללי	רוחב מדקן	אורך כללי	אורך יצול	רוחק סרנים	שלוחה אחורית	אורך מדקן
H	B	B1	L	Y	WB	R	A
1930	2500טו	1000	3950	1300	2750	1160	2400

**מפרט:**

**צמיגים:**

155R13C<90R> 185/70R14 <88H>  
 175/70R14 <84T> 175R14C<85N>

**סרן:**

תוצרת: BPW ; דגם: CB 1055

**בלמים:**

עם בלמים

תוצרת: BPW ; דגם: ZAF 2.0-3

**כף ריתום:**

דגם: B-50X

**טבלת עומסים**

פירוט	טבעת	סרן	כללי
עצמי	60	1540	1600
ציוד	3	197	200
סה"כ	63	1737	1800
מותר	150	1800	1800

הנדון: גרור עבודה (גנרטור) דגם: NBA-1800G		<b>י.ג.דורמן</b> שרותים הנדסיים בע"מ			
קנה מידה ללא	תאור הרכב ו/או מתקן		תאריך	חתימה	שם
	שנת יצור	סוג	תוצר	04.04.2017	באשיר
שרטוט מס': 1800G/1-17	2017	גרור עבודה	דניה נגררים בע"מ	04.04.2017	מיכאל
	דף מס' - 1	מס' שלדה: KG92W26D2HM131xxx		04.04.2017	מיכאל
מתוך - 1					