

מדינת ישראל



משרד התחבורה והבטיחות בדרכים

לשכת סמנכ"ל בכיר לתנועה
אגף הרכב ושרותי תחזוקה
מחלקת התקינה

תאריך : ג' ניסן תשע"ז
30 מרץ 2017
תיק : גרורים ונתמכים
מס"ד : 07115917

רח' המלאכה 8, ת"א, ת.ד. 57031

טלפון : 03 - 5657122
פקס : 03 - 5657123

אל: משרדי רישוי מחוזיים י-ם, ת"א, חיפה, ב"ש

הוראה מס' 17-7034

הנדון: אישור רישום גרור תוצר דניה נגרדים בע"מ (ישראל)

באפשרותכם לרשום את כלי הרכב שפרטיו כדלהלן לשנה הקלנדרית 2017:
א. פרטי רכב כלליים:

2017	שנה קלנדרית:		דניה נגרדים בע"מ (ישראל)			סוג רכב (O2)	דגם הרכב
	מידת צמיגים (קוד עומס ומהירות)	מס' גלגלים	מס' סרנים	משקלים מותרים [ק"ג]			
				כף ריתום	סרן	כללי	
בהתאם לשרטוט מס' 1500/1-17 המצי"ב	4	2	100	1500	1500	גרור פתוח (450) גרור סגור (460)	NBA 1500

ב. מידות הרכב: בהתאם לשרטוט מס' 1500/1-17 של י.ג. דורמן המצי"ב ומהווה חלק בלתי נפרד מהוראה זו.

ג. ציוד הרכב: בהתאם לתקנות התעבורה והוראות האגף.

ד. זיהוי רכב לפי מספר השלדה (דוגמא):

1-3	4	5	6-7	8	9	10	11	12-14	15-17
KG9	2	P	15	B	2	H	M	131	XXX
תוצר (ישראל)	משקל גרור (מעל 750 ק"ג)	סוג מרכב	קוד דגם	B עם בלמים	ללא משמעות	שנה קלנדרית 2017	ללא משמעות	קוד יצרן	מספר רץ

ה. תנאי הרישיון:

קוד	תנאים והגבלות
601	ייגרר ע"י רכב המורשה לגרירה שמשקלו העצמי לצורכי גרירה 1995 ק"ג לפחות.
602	ייגרר ע"י רכב משא בעל משקל כולל מותר 2880 ק"ג לפחות, או בהתאם לכושר הגרירה הרשום ברישיון הרכב הגורר.
604	רוחב הגרור לא יעלה על רוחב הרכב הגורר מעבר ל- 20 ס"מ מכל צד.

ו. הערות:

1. אב-טיפוס של הגרור נבדק ע"י מתיי תעודת בדיקה מס' 9713207425/1 מיום 29.3.2017.
2. תווית הזיהוי צמודה למרכב מקדימה.
3. מס' השלדה טבוע מקורית, ע"ג ארוכת השלדה הימנית.
4. הוראה זו מהווה עדכון של הוראה מס' 16-6099, מס"ד 18903216.

בברכה,

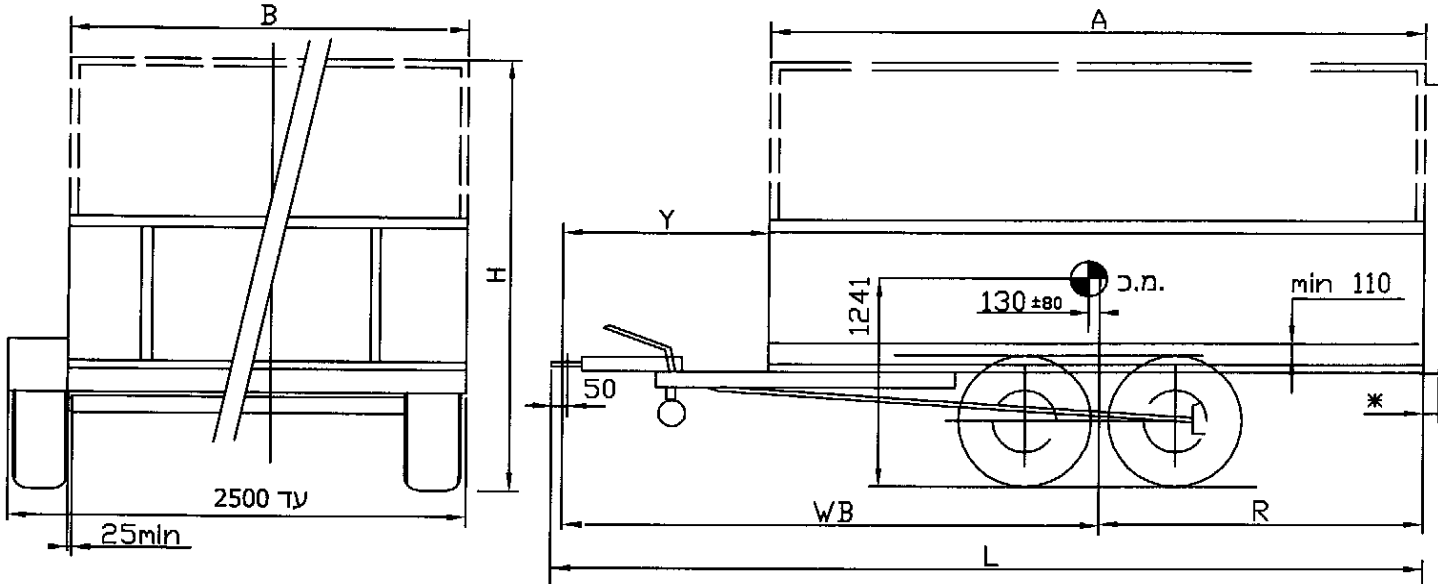
מהנדס שמעון עובדיה

מרכז בכיר תקינה

העתק: יצרן גרור

תקיפות הוראה זו כשהיא חתומה מקורית או נאמן למקור

תאריך	אישר	תאור השינוי	הוראת שינוי 'מס	מהדורה
-------	------	-------------	--------------------	--------



מפרט:

צמיגים:

145R10C(84N) 155/80R13(79S)
 155/80R13(79T) 165/70R14(81T)
 175R14(88T) 185R14(90S)

סרן אחורי:

תוצרת: KNOTT ; דגם: VGB7
 תוצרת: ALKO ; דגם: B 850-10
 תוצרת: BPW ; דגם: CB 855

בלמים:

בלם דחיפה באנרציה
 תוצרת: BPW ; דגם: ZAF 2.0
 תוצרת: ALKO ; דגם: 251S

הערות:

ארגז פתוח עם דפנות או משטח
 או ארגז סגור עם/בלי חלונות
 עם/בלי מגלש עליה עם/בלי כיסוי ברונט וכד
 עם/בלי שלד לכיסוי, עם/בלי מגלשי עליה
 צמיגים מתחת לארגז או בצדדים עם כנפים
 רחב מגלש עליה
 גובה כף ריתום 430±35 מ"מ
 גובה בין גלגל לכנף 110 מ"מ לפחות
 טולרנס כללי למידות ±50

17-7034



טבלת מידות

שטח מירבי למרכב - 5.6 מ"ר

ארגז פתוח

ארגז מעל הגלגלים			ארגז בין הגלגלים			אורך כללי	אורך יצול	רוחק סרנים	שלוחה אחורית	אורך ארגז	אפס' מס'
גובה ארגז עד	רוחב ארגז עד- (max)	רוחב ארגז מ- (min)	גובה ארגז עד	רוחב ארגז עד- (max)	רוחב ארגז מ- (min)	L	Y	WB	R	A	
2300	2240	1600	2500	1850	1300	3830	1300	2650	1150	2500	1
2300	2030	1600	2500	1850	1300	4080	1300	2780	1270	2750	2
2300	1860	1600	2500	1850	1300	4330	1300	2900	1400	3000	3
2300	1720	1600	2500	1720	1300	4580	1300	3030	1520	3250	4
2300	1600	1600	2500	1600	1300	4830	1300	3150	1650	3500	5
2000	1490	1490	2500	1490	1300	5080	1300	3280	1770	3750	6
-	-	-	2500	1400	1300	5330	1300	3400	1900	4000	7 *
-	-	-	2500	1310	1300	5580	1300	3530	2020	4250	8 *
-	-	-	2500	1200	1200	5830	1300	3650	2150	4500	9 *

* - עבור גרור עם גלגלים בצדדים

טבלת עומסים לפי אפ' מס' 3			
פירוט	טבעת	סרן	כללי
עצמי	36	464	500
מטען	17	983	1000
סה"כ	53	1447	1500
מותר	100	1500	1500

ארגז סגור

טבלת עומסים לפי אפ' מס' 3			
פירוט	טבעת	סרן	כללי
עצמי	40	700	740
מטען	13	747	760
סה"כ	53	1447	1500
מותר	100	1500	1500

י.ג.דורמן שרותים הנדסיים בע"מ		גרור פתוח/סגור 1500 kg דגם: NBA 1500		התיקון:
תפקיד	שם	חתימה	תאריך	תאור הרכב ו/או מתקן
מנהל טכני	באשיר		25.01.2017	קנה מידה ללא
אישר	מיכאל		25.01.2017	שרטוט מס':
מס' רישון				1500/1-17
שרטט	מיכאל		25.01.2017	מס' שלדה: KG92P15B2HM131xxx
				1 דף מס -
				1 מתוך -