

מדינת ישראל



משרד התחבורה והבטיחות בדרכים

לשכת סמנכ"ל בכיר לתנועה
אגף הרכב ושרותי תחזוקה
מחלקת התקינה

תאריך : י' אדר תשע"ז
08 מרץ 2017
תיק : גרורים ונתמכים
מס"ד : 06256717

רח' המלאכה 8, ת"א, ת.ד. 57031

טלפון : 03 - 5657122
פקס : 03 - 5657123

אל: משרדי רישוי מחוזיים י-ם, ת"א, חיפה, ב"ש

הוראה מס' 17-7033
הנדון: אישור רישום גרור תוצר דניה נגררים בע"מ (ישראל)

באפשרותכם לרשום את כלי הרכב שפרטיו כדלהלן לשנה הקלנדרית 2017:

א. פרטי רכב כלליים:

שנה קלנדרית: 2017	דניה נגררים בע"מ (ישראל)					סוג רכב (O2)	דגם הרכב
	מס' גלגלים	מס' סרנים	משקלים מותרים [ק"ג]				
מידת צמיגים (קוד עומס ומהירות)			מס' גלגלים	מס' סרנים	כף רתום	כללי	סרן
בהתאם לשרטוט מס' 3500/1-17 המצ"ב	4	2	150	3500	3500	גרור פתוח (450)	NBA 3500

ב. מידות הרכב: בהתאם לשרטוט מס' 3500/1-17 של י. ג. דורמן המצ"ב ומהווה חלק בלתי נפרד מהוראה זו.

ג. ציוד הרכב: בהתאם לתקנות התעבורה והוראות האגף.

ד. זיהוי רכב לפי מספר השלדה (דוגמא):

1-3	4	5	6-7	8	9	10	11	12-14	15-17
KG9	2	P	35	D	2	H	M	131	XXX
תוצר (ישראל)	משקל גרור (מעל 750 ק"ג)	סוג מרכב	קוד דגם	B עם בלמים	ללא משמעות	שנה קלנדרית 2017	ללא משמעות	קוד יצרן	מספר רץ

ה. תנאי הרישיון:

קוד	תנאים והגבלות
601	ייגרר ע"י רכב המורשה לגרירה שמשקלו העצמי לצורכי גרירה 4655 ק"ג לפחות.
602	ייגרר ע"י רכב משא בעל משקל כולל מותר 6720 ק"ג לפחות, או בהתאם לכושר הגרירה הרשום ברישיון הרכב הגורר.
604	רוחב הגרור לא יעלה על רוחב הרכב הגורר מעבר ל- 20 ס"מ מכל צד.

ו. הערות:

1. אב-טיפוס של הגרור נבדק ע"י מת"י תעודת בדיקה מס' 9713204561 מיום 13.2.2017.
2. תווית הזיהוי צמודה למרכב מקדימה.
3. מס' השלדה טבוע מקורית, ע"ג ארוכת השלדה הימנית.

בברכה,

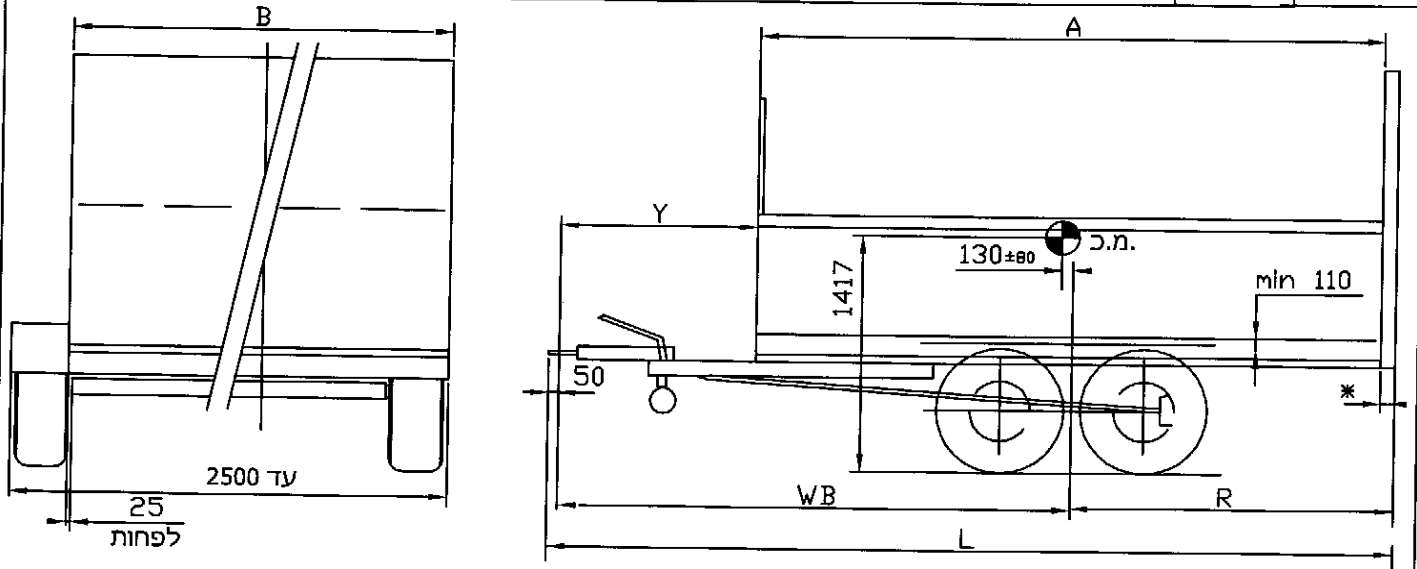
מהנדס שמעון עובדיה

מרכז בכיר תקינה

העתק: יצרן גרור

תקיפות הוראה זו כשהיא חתומה מקורית או נאמן למקור

תאריך	אישר	תאור השינוי	הוראת שינוי ' מס	מהדורה
-------	------	-------------	---------------------	--------



הערות :

ארגז פתוח עם דפנות או משטח
 עם/בלי מגלש עליה עם/בלי כיסוי ברונט וכד
 עם/בלי שלד לכיסוי, עם/בלי מגלשי עליה
 צמיגים מתחת לארגז או בצדדים עם כנפים
 * - רוחב מגלש עליה
 גובה כף ריתום 430 ± 35 מ"מ
 גובה בין גלגל לכנף 110 מ"מ לפחות
 טולרנס כללי למידות ± 50

17-7033



מפרט:

צמיגים:

155/70R12C(104N) 195R14C(106S)
 215R14C(116N) 225/75R15C(110S)

סרן אחורי :

תוצרת: KNOTT ; דגם: 2 xVGB18
 תוצרת: ALKO ; דגם: 2 xB1800
 תוצרת: BPW ; דגם: 2 xCB1805

בלמים :

בלם דחיפה באנרציה
 תוצרת: ALKO ; דגם: 3500
 תוצרת: KNOTT ; דגם: KFG35
 תוצרת: BPW ; דגם: ZAF3.0

טבלת מידות

שטח מירבי למרכב - 10.8 מ"ר

ארגז מעל הגלגלים			ארגז בין הגלגלים			אורך כללי	אורך יצול	רוחק סרנים	שלוחה אחורית	אורך ארגז	אפס' מס'
גובה כללי טע H	רוחב ארגז טע- (max)	רוחב ארגז מ- (min)	גובה כללי טע H	רוחב ארגז טע- (max)	רוחב ארגז מ- (min)	L	Y	WB	R	A	
3000	2500	1850	3000	2000	1400	4280	1300	2850	1450	3000	1
3000	2500	1850	3000	2000	1400	4530	1300	2975	1570	3250	2
3000	2500	1850	3000	2000	1400	4780	1300	3105	1700	3500	3
3000	2500	1850	3000	2000	1400	5030	1300	3200	1800	3700	4
3000	2500	1850	3000	2000	1400	5280	1300	3355	1950	4000	5
3000	2500	1850	3000	2000	1400	5530	1300	3475	2070	4250	6
3000	2400	1850	3000	2000	1400	5830	1300	3650	2150	4500	7
3000	2250	1850	3000	2000	1400	6080	1300	3830	2220	4750	8
3000	2150	1850	3000	2000	1400	6330	1300	3950	2350	5000	9
3000	2050	1850	3000	2000	1400	6580	1300	4100	2450	5250	10
3000	1960	1850	3000	1950	1400	6930	1300	4250	2550	5500	11

טבלת עומסים לפ' אפ' מס' 4			
פירוט	טבעת	סרן	כללי
עצמי	40	700	740
מטען	43	2717	2760
סה"כ	83	3417	3500
מותר	150	3500	3500

3500 kg גרור פתוח		הניחון :		י.ג.דורמן שרותים הנדסיים בע"מ			
NBA 3500 דגם :		תאור הרכב ו/או מתקן		תאריך	חתימה	שם	תפקיד
קנה מידה ללא				24.01.2017		באשיר	מנהל טכני
שרטוט מס': 3500/1-17	שנת יצור	סוג	תוצר	24.01.2017		מיכאל	אישר
1 י'רף מס' -	KG92P35D2HM131xxx						מס' רישון
1 מנוחך -				24.01.2017		מיכאל	שרטט