

מדינת ישראל



משרד התחבורה
והבטיחות בדרכים

לשכת סמנכ"ל בכיר לתנועה
אגף הרכב ושרותי תחזוקה
מחלקת התקינה

תאריך : א' אדר תשע"ז
27 פברואר 2017
תיק : גרורים ונתמכים
מס"ד : 05426017

רח' המלאכה 8, ת"א, ת.ד. 57031

טלפון : 03 - 5657122
פקס : 03 - 5657123

אל: משרדי רישוי מחוזיים י-ם, ת"א, חיפה, ב"ש

הוראה מס' 17-7032

הנדון: אישור רישום גרור תוצר דניה נגדרים בע"מ (ישראל)

באפשרותכם לרשום את כלי הרכב שפרטיו כדלהלן לשנה הקלנדרית 2017:

א. פרטי רכב כלליים:

2017		שנה קלנדרית: דניה נגדרים בע"מ (ישראל)				תוצר וארץ הרכבה:	
מידת צמיגים (קוד עומס ומהירות)	מס' גלגלים	מס' סרנים	משקלים מותרים [ק"ג]			סוג רכב (O2)	דגם הרכב
			כף רתום	כללי	סרן		
בהתאם לשרטוט מס' 2550/1-17 המצ"ב	4	2	150	2550	2550	גרור פתוח (450)	NBA 2550

ב. **מידות הרכב:** בהתאם לשרטוט מס' 2550/1-17 של י.ג. דורמן המצ"ב ומהווה חלק בלתי נפרד מהוראה זו.

ג. **ציוד הרכב:** בהתאם לתקנות התעבורה והוראות האגף.

ד. זיהוי רכב לפי מספר השלדה (דוגמא):

1-3	4	5	6-7	8	9	10	11	12-14	15-17
KG9	2	P	26	D	2	H	M	131	XXX
תוצר (ישראל)	משקל גרור (מעל 750 ק"ג)	סוג מרכב	קוד דגם	B עם בלמים	ללא משמעות	שנה קלנדרית 2017	ללא משמעות	קוד יצרן	מספר רץ

ה. תנאי הרישיון:

תנאים והגבלות	קוד
ייגרר ע"י רכב המורשה לגרירה שמשקלו העצמי לצורכי גרירה 3392 ק"ג לפחות.	601
ייגרר ע"י רכב משא בעל משקל כולל מותר 4896 ק"ג לפחות, או בהתאם לכושר הגרירה הרשום ברישיון הרכב הגורר.	602
רוחב הגרור לא יעלה על רוחב הרכב הגורר מעבר ל- 20 ס"מ מכל צד.	604

ו. הערות:

1. אב-טיפוס של הגרור נבדק ע"י מת"י תעודת בדיקה מס' 9713202811 מיום 15.2.2017.
2. תווית הזיהוי צמודה למרכב מקדימה.
3. מס' השלדה טבוע מקורית, ע"ג ארוכת השלדה הימנית.

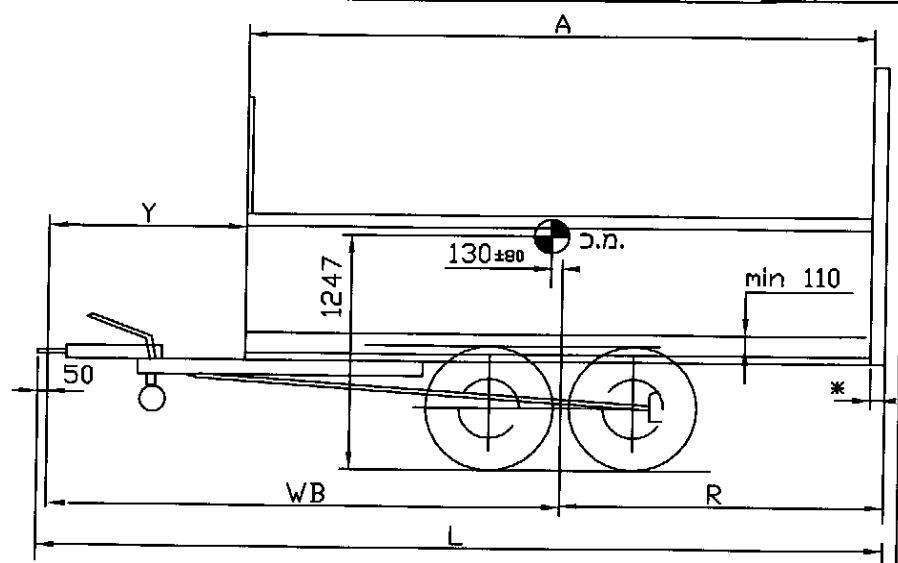
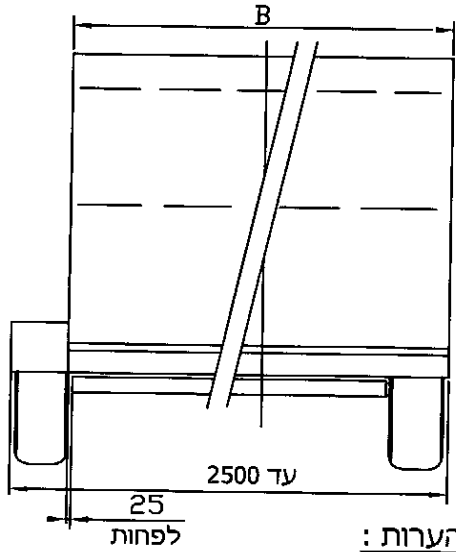
בברכה,

מהנדס שמעון עובדיה

מרכז בכיר תקינה

העתק: יצרן גרור

תאריך	אישר	תאור השינוי	הוראת שינוי מס'	מהדורה
-------	------	-------------	-----------------	--------



ארגז פתוח עם דפנות או משטח עם/בלי מגלש עליה עם/בלי כיסוי ברונט וכד
 עם/בלי שלד לכיסוי, עם/בלי מגלש עליה
 צמיגים מתחת לארגז או בצדדים עם כנפים
 * - רוחב מגלש עליה
 גובה כף ריתום 430 ± 35 מ"מ
 גובה בין גלגל לכנף 110 מ"מ לפחות
 טולרנס כללי למידות ± 50



מפרט:
צמיגים:

155/70R12C(104N) 165R14C(97N)
 175R14C(101R) 185R14C(102Q)
 165R13C(94R)

טבלת מידות

שטח מירבי למרכב - 10.8 מ"ר

ארגז מעל הגלגלים		ארגז בין הגלגלים				אורך כללי	אורך יצול	רוחק סרנים	שלוחה אחורית	אורך ארגז	אפס' מס'
גובה כללי עד H	רוחב ארגז עד (max)	רוחב ארגז מ- (min)	גובה כללי עד H	רוחב ארגז עד (max)	רוחב ארגז מ- (min)	L	Y	WB	R	A	
3000	2500	1850	3000	2000	1400	4280	1300	2850	1450	3000	1
3000	2500	1850	3000	2000	1400	4530	1300	2970	1570	3250	2
3000	2500	1850	3000	2000	1400	4780	1300	3100	1700	3500	3
3000	2500	1850	3000	2000	1400	5030	1300	3220	1820	3750	4
3000	2500	1850	3000	2000	1400	5280	1300	3350	1950	4000	5
3000	2500	1850	3000	2000	1400	5530	1300	3470	2070	4250	6
3000	2400	1850	3000	2000	1400	5830	1300	3650	2150	4500	7
3000	2250	1850	3000	2000	1400	6080	1300	3830	2220	4750	8
3000	2150	1850	3000	2000	1400	6330	1300	3950	2350	5000	9
3000	2050	1850	3000	2000	1400	6580	1300	4100	2450	5250	10
3000	1960	1850	3000	1950	1400	6930	1300	4250	2550	5500	11

סרן אחורי :

תוצרת: KNOTT; דגם: VGB13
 תוצרת: ALKO; דגם: B1200-5
 תוצרת: BPW; דגם: 2xCB1355

בלמים :

בלם דחיפה באנרציה
 תוצרת: ALKO; דגם: 3500
 תוצרת: KNOTT; דגם: KFG35
 תוצרת: BPW; דגם: ZAF 3.0

גרור פתוח

טבלת עומסים לפ' אפ' מס' 5			
פירוט	טבעת	סרן	כללי
עצמי	50	650	700
מטען	27	1823	1850
סה"כ	77	2473	2550
מותר	150	2550	2550

2550 kg גרור פתוח		הכיוון :		י.ג.דורמן שרותים הנדסיים בע"מ			
NBA 2550 דגם :		תאור הרכב ו/או מתקן		תאריך	חתימה	שם	תפקיד
קנה מידה ללא				29.12.2016		באשיר	מנהל טכני
שרטוט מס': 2550/1-17	שנת יצור	סוג	תוצר	29.12.2016		מיכאל	אישר
1 ידף מס -	KG92P26D2HM131xxx						מס' רישון
1 מתוך -				29.12.2016		מיכאל	שרטט