

מדינת ישראל



משרד התחבורה
והבטיחות בדרכים

לשכת סמנכ"ל בכיר לתנועה
אגף הרכב ושרותי תחזוקה
מחלקת התקינה

רח' המלאכה 8, ת"א, ת.ד. 57031

תאריך : ז' ניסן תשע"ז
03 אפריל 2017
תיק : גרורים ונתמכים
מס"ד : 05415417

טלפון : 03 - 5657122
פקס : 03 - 5657123

אל: משרדי רישוי מחוזיים -ס, ת"א, חיפה, ב"ש

הוראה מס' 17-7031 הנדון: אישור רישום גרור תוצר אמיר נגורים (ישראל)

באפשרותכם לרשום את כלי הרכב שפרטיו כדלהלן לשנה קלנדרית 2017:
א. פרטי רכב כלליים:

שנה קלנדרית: 2017	שנה קלנדרית:		אמיר נגורים (ישראל)			תוצר וארץ הרכבה:	
	מס' סרנים	מס' גלגלים	משקלים מותרים [ק"ג]		סוג רכב (O1)	דגם הרכב	
מידת צמיגים (קוד עומס ומהירות)	מס' סרנים	מס' גלגלים	כף רתום	כללי	סרן	גרור פתוח (450)	AR-500
בהתאם לשרטוט מס' 500/1-17 המצ"ב	1	2	50	500	500		

* משקל עצמי מקסימלי מותר לגרור פתוח עד 167 ק"ג.

ב. **מידות הרכב:** בהתאם לשרטוט 500/1-17 של י.ג. דורמן המצ"ב ומהווה חלק בלתי נפרד מהוראה זו.

ג. **ציוד הרכב:** בהתאם לתקנות התעבורה והוראות האגף.

ד. **זיהוי רכב לפי מספר השלדה (דוגמא):**

1-3	4	5	6-7	8	9	10	11	12-14	15-17
KG9	1	P	17	A	A	H	R	126	XXX
תוצר (ישראל)	משקל גרור (מעל 750 ק"ג)	סוג מרכב	קוד דגם	A ללא בלמים	ללא משמעות	שנה קלנדרית 2017	ללא משמעות	קוד יצרן	מספר רץ

ה. **תנאי הרישיון:**

קוד	תנאים והגבלות
	גרור ללא בלמים
601	ייגרר ע"י רכב המורשה לגרירה שמשקלו העצמי לצורכי גרירה 1000 ק"ג לפחות.
602	ייגרר ע"י רכב משא בעל משקל כולל מותר 1535 ק"ג לפחות, או בהתאם לרשום ברישיון הרכב הגורר.
604	רוחב הגרור לא יעלה על רוחב הרכב הגורר מעבר ל- 20 ס"מ מכל צד.

ו. **הערות:**

1. אב-טיפוס של הגרור נבדק ע"י מעבדת רכב אריאל תעודת בדיקה מס' 01-2614-01/17 מיום 2.4.2017.
2. תווית הזיהוי צמודה למרכב מקדימה.
3. מס' השלדה טבוע מקורית, ע"ג קורת הייצול הימנית.

בברכה,

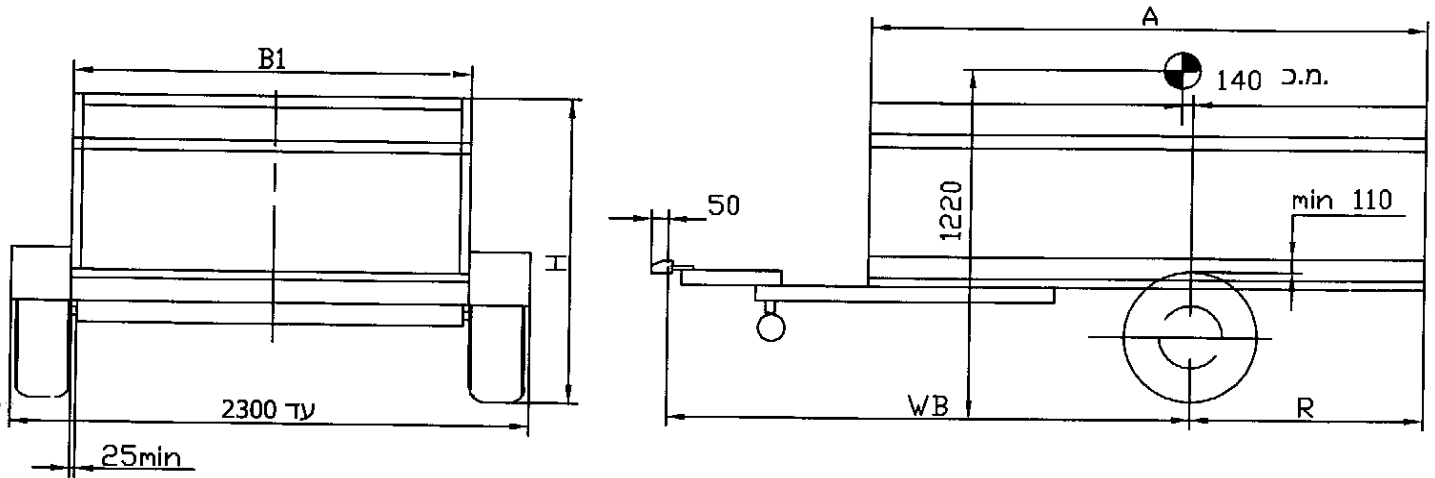
מהנדס שמעון עובדיה

מרכז בכיר תקינה

העתק: יצרן גרור

תקיפות הוראה זו כשהיא חתומה מקורית או נאמן למקור

תאריך	אישר	תאור השינוי	הוראת שינוי מס'	מהדורה



הערות:

ארגז פתוח עם/בלי דופנות
 עם/בלי מיגלש אחורי, עם/בלי סולמות
 עם/בלי שלד לכיסוי ברונט
 עם/בלי מכסה וכד
 גובה כף ריתום 430±35 מ"מ
 משקל כולל 500 ק"ג
 סיבולת כללית למידות ±50

מפרט:
צמיגים:

145R10(68S) 145R13(74T)
 155/80R13(79T)155R13C(78Q)

טבלת מידות

שטח מירבי למרכב- 4.1 מ"ר

סרן אחורי:

תוצרת: KNOTT ; דגם: VG5
 תוצרת: ALKO ; דגם: 400-5

בלמים: ללא בלמים
 כף ריתום לכדור 50 מ"מ

ארגז בין הגלגלים			אורך כללי		רוחב	רוחב	רוחב	אורך	אורך	אפס'
גובה כללי עד, H	רוחב ארגז עד (max)	רוחב ארגז מ (min)	L	Y	WB	R	A	מס'	מס'	
1000	1900	1300	2800	1000	2040	760	1800	1		
1000	1900	1300	3080	1000	2170	880	2050	2		
1000	1780	1300	3330	1000	2290	1010	2300	3		
1000	1600	1300	3580	1000	2420	1130	2550	4		
1000	1460	1300	3830	1000	2540	1260	2800	5		
1000	1340	1300	4080	1000	2670	1380	3050	6		

גרור פתוח

טבלת עומסים לפי אפס' 2			
פירוט	טבעת	סרן	כללי
עצמי	10	140	150
מטען	23	327	350
סה"כ	33	467	500
מותר	50	500	500

17-7031



גרור פתוח 500 kg
 דגם: AR-500

י.ג.דורמן שרותים הנדסיים בע"מ

קנה מידה ללא		תאור הרכב ו/או מתקן			תאריך	חתימה	שם	תפקיד
עדכון	01	שנת יצור	סוג	תוצר	19.02.2017		אמיר	מנהל טכני
שרטוט מס':	500/1-17	2017	גרור	אמיר נגררים	19.02.2017		מיכאל	אישר
דף מס' -	1	מס' שלדה: KG91P17AAHR126xxx						מס' רישיון
מתוך -	1				19.02.2017		מיכאל	שרטט