



משרד התחבורה
והבטיחות בדרכים

לשכת סמנכ"ל בכיר לתנועה
אגף הרכב ושרותי תחזוקה
מחלקת התקינה

תאריך : ב' ניסן תשע"ז
29 מרץ 2017
תיק : גרורים ונתמכים
מס"ד : 04460017

רח' המלאכה 8, ת"א, ת.ד. 57031

טלפון : 03 - 5657122
פקס : 03 - 5657123

אל: משרדי רישוי מחוזיים י-ס, ת"א, חיפה, ב"ש

הוראה מס' 17-7029

הנדון: אישור רישום לגרור פתוח תוצר 4X4 של אפי בע"מ (ישראל)

באפשרותכם לרשום את כלי הרכב שפרטיו כדלהלן לשנה קלנדרית 2017:

א. פרטי רכב כלליים:

שנה קלנדרית:	תוצר וארץ הרכבה:					4X4 של אפי בע"מ (ישראל)	
	מס' סרנים	מס' גלגלים	מסקלים מותרים [ק"ג]	סווג רכב (O2)	דגם הרכב	סרן	כללי
2017	2	4	2900	גרור פתוח (450)	SHACHAR-2900	2900	2900

ב. **מידות הרכב:** בהתאם לשרטוט מס' 17-1/2900 של י.ג. דורמן, הרצ"ב ומהווה חלק בלתי נפרד מהוראה זו.

ג. **ציוד הרכב:** בהתאם לתקנות התעבורה והוראות האגף.

ד. זיהוי רכב לפי מספר השלדה (דוגמא):

1-3	4	5	6-7	8	9	10	11	12-14	15-17
KG9	2	P	29	D	S	H	F	110	XXX
תוצר (ישראל)	משקל גרור (מעל 750 ק"ג)	סוג המרכב	קוד דגם	קוד סרנים ובלמים	ללא משמעות	שנה קלנדרית 2017	קוד אתר ההרכבה	קוד יצרן	מספר רץ

ה. תנאי הרישיון:

קוד	תנאים והגבלות
601	ייגרר ע"י רכב המורשה לגרירה שמשקלו העצמי לצורכי גרירה 3857 ק"ג לפחות.
602	הגרור ייגרר ע"י רכב המורשה לגרירה שמשקלו הכולל המותר 5568 ק"ג לפחות או לפי כושר הגרירה הרשום ברישיון הרכב הגורר.
604	רוחב הגרור לא יעלה על רוחב הרכב הגורר מעבר ל- 20 ס"מ מכל צד.

ו. הערות:

1. אב-טיפוס של הגרור נבדק ע"י מת"י – תעודת בדיקה מס' 9613223840 מיום 6.2.2017.
2. טבלת הזיהוי צמודה לשלדה/ ארגז, חלק קדמי ימני.
3. מס' השלדה טבוע מקורית על ארוכת השלדה הימנית.

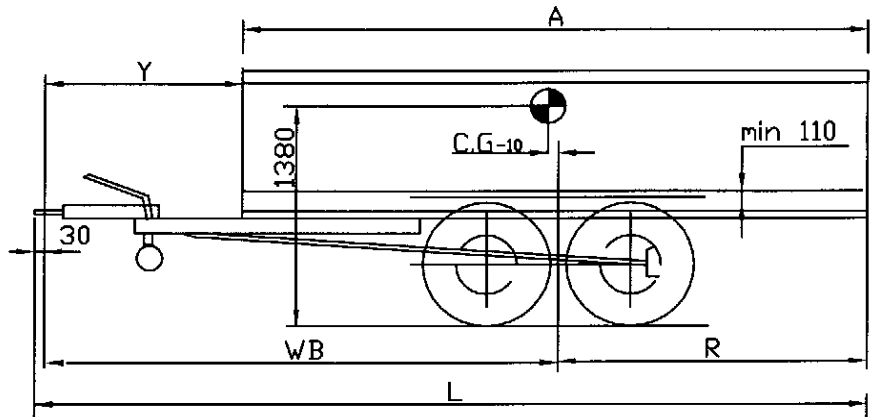
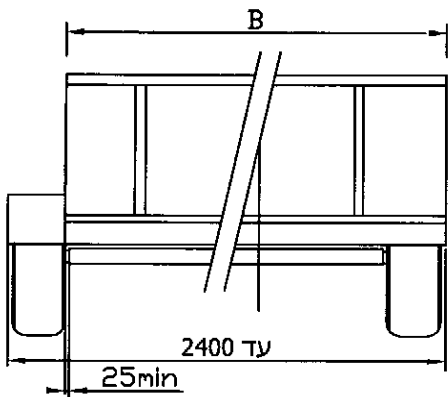
בברכה,

מהנדס שמעון עובדיה

מרכז בכיר תקינה

העתק: יצרן הגרור

תאריך	אישר	תאור השינוי	הוראת שינוי ' מס	מהדורה
-------	------	-------------	---------------------	--------



הערות :

ארגז פתוח עם דפנות או משטח
 עם/בלי שלד לכיסוי עם/בלי כיסוי ברונט וכד
 עם/בלי מגלש עליה
 צמיגים מתחת לארגז או בצדדים עם כנפים
 גובה בין גלגל לכנף 110 מ"מ לפחות
 גובה כף ריתום 430±35 מ"מ
 טולרנס כללי למידות ±50
 מידות חיצון ללא סיבולת חיובית



מפרט :

צמיגים :

155/70R12C(104N) 195R14C(106S)
 225/75R16(104T) 185R14C(102/100)

טבלת מידות

שטח מירבי למרכב - 10.8 מ"ר

ארגז מעל הגלגלים			ארגז בין הגלגלים			אורך כללי	אורך יצול	מרכז כובד	רוחק סרנים	שלוחה אחורית	אורך ארגז	אפס' מס'
גובה כללי H(עד)	רוחב ארגז B(עד)	רוחב ארגז B1(מ)	גובה כללי H(עד)	רוחב ארגז B(עד)	רוחב ארגז B1(מ)	L	Y	C.G	WB	R	A	
3000	2400	1800	3000	1850	1400	4330	1300	100	2900	1400	3000	1
3000	2400	1800	3000	1850	1400	4580	1300	110	3030	1515	3250	2
3000	2300	1800	3000	1850	1400	4830	1300	100	3150	1650	3500	3
3000	2400	1800	3000	1850	1400	5080	1300	110	3280	1765	3750	4
3000	2400	1800	3000	1850	1400	5330	1300	100	3400	1900	4000	5
3000	2400	1800	3000	1850	1400	5580	1300	110	3530	2015	4250	6
3000	2400	1800	3000	1850	1400	5830	1300	100	3650	2150	4500	7
3000	2250	1800	3000	1850	1400	6080	1300	120	3790	2255	4750	8
3000	2150	1800	3000	1850	1400	6330	1300	130	3940	2360	5000	9

סרן אחורי :

תוצרת : KNOTT ; דגם : 2 xVGB18
 תוצרת : ALKO ; דגם : 2 xB1800-9
 תוצרת : BPW ; דגם : 2 xCB1805

בלמים :

בלם דחיפה באנרציה
 תוצרת : KNOTT ; דגם : KFL27Z
 תוצרת : ALKO ; דגם : 3500
 תוצרת : BPW ; דגם : ZAF 3.0

כף ריתום :

תוצרת : ALKO ; דגם : AK 351

טבלת עומסים לפי אפס' מס' 9			
פירוט	טבעת	סרן	כללי
עצמי	60	690	750
מטען	70	2080	2150
סה"כ	130	2770	2900
מותר	150	2900	2900

גרור פתוח 2900 kg SHACHAR-2900 : דגם		י.ג.דורמן שרתים הנדסיים בע"מ					
קנה מידה ללא	תאור הרכב ו/או מתקן			תאריך	חתימה	שם	תפקיד
	שנת יצור	סוג	תוצר	10.01.2017		אפי	מנהל טכני
שרטוט מס': 2900/1-17	2017	גרור	של אפי בע"מ 4*4	10.01.2017		מיכאל	אישר
1 דף מס' - 1 מתוך -	מס' שלדה : KG92P29DSHE110xxx			10.01.2017		מיכאל	מס' רישיון שרטט