

מדינת ישראל



משרד התחבורה  
והבטיחות בדרכים

לשכת סמנכ"ל בכיר לתנועה  
אגף הרכב ושרותי תחזוקה  
מחלקת התקינה

תאריך : י"ח שבט תשע"ז  
14 פברואר 2017  
תיק : גרורים ונתמכים  
מס"ד : 04216917

רח' המלאכה 8, ת"א, ת.ד. 57031

טלפון : 03 - 5657122  
פקס : 03 - 5657123

אל: משרדי רישוי מחוזיים י-ם, ת"א, חיפה, ב"ש

**הוראה מס' 17-7028**

**הנדון: אישור רישום גרור תוצר ויינגולד משה בע"מ (ישראל)**

באפשרותכם לרשום את כלי הרכב שפרטיו כדלהלן לשנה הקלנדרית 2017:

2017	שנה קלנדרית:		ויינגולד משה בע"מ (ישראל)			סוג רכב (O2)	דגם הרכב
	מס' סרנים	מס' גלגלים	משקלים מותרים [ק"ג]				
מידת צמיגים (קוד עומס ומהירות)			נק' רתום	כללי	סרן		
בהתאם לשרטוט מס' W951/H המצ"ב	2	1	95	950	950	גרור פתוח (450) גרור סגור (460)	WB950/1

ב. מידות הרכב: בהתאם לשרטוט W951/H של גד בן נון המצ"ב ומהווה חלק בלתי נפרד מהוראה זו.

ג. ציוד הרכב: בהתאם לתקנות התעבורה והוראות האגף.

**ד. זיהוי רכב לפי מספר השלדה (דוגמא):**

1-3	4	5	6-7	8	9	10	11	12-14	15-17
KG9	2	P	97	B	W	H	1	010	XXX
תוצר (ישראל)	משקל גרור (מעל 750 ק"ג)	סוג מרכב	קוד דגם	B - עם בלמים	לא משמעות	שנה קלנדרית 2017	לא משמעות	קוד יצרן	מספר רץ

**ה. תנאי הרישיון:**

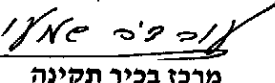
קוד	תנאים והגבלות
601	ייגרר ע"י רכב המורשה לגרירה שמשקלו העצמי לצורכי גרירה 1264 ק"ג לפחות.
602	ייגרר ע"י רכב משא בעל משקל כולל מותר 1824 ק"ג לפחות, או בהתאם לכושר הגרירה הרשום ברישיון הרכב הגורר.
604	רוחב הגרור לא יעלה על רוחב הרכב הגורר מעבר ל- 20 ס"מ מכל צד.

**ו. הערות:**

- עדכון האב-טיפוס של הגרור נבדק ע"י מוסד הטכניון, דו"ח מס' ב/156306 א מיום 10.1.2017.
- תווית הזיהוי צמודה למרכב מקדימה.
- מס' השלדה טבוע מקורית, ע"ג ארוכת השלדה הימנית.
- משקל עצמי מקס' מותר לגרור פתוח 317 ק"ג ולגרור סגור 475 ק"ג.
- הוראה זו מהווה עדכון של הוראה מס' 6138-14, שמהותו עדכון אפשרויות צמיגים.

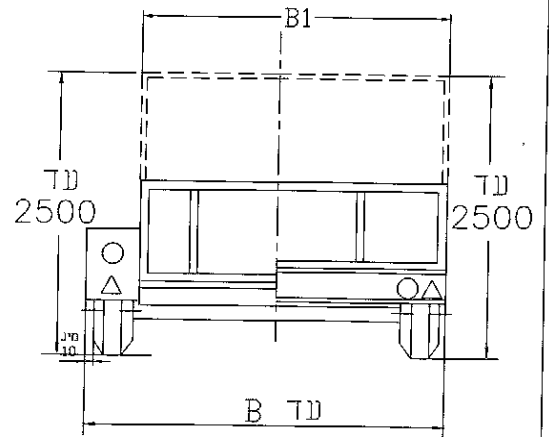
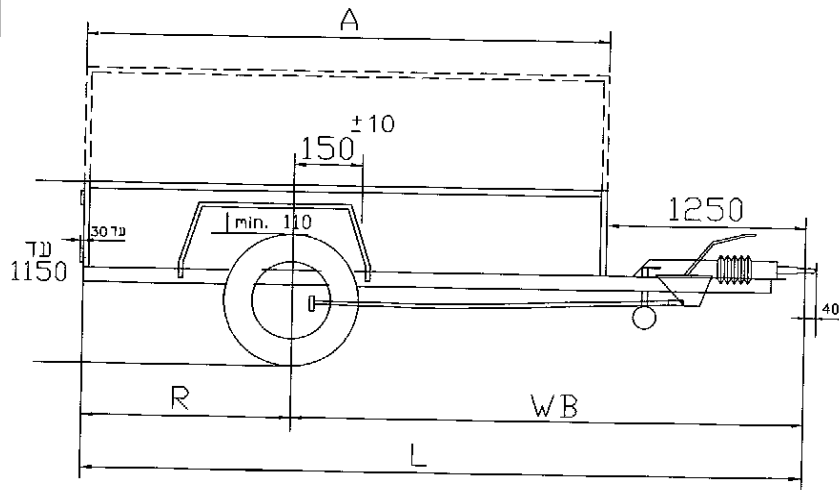
ב ב ר כ ה,

מהנדס שמעון עובדיה

  
מרכז בכיר תקינה

העתק: יצרן גרור

תקיפות הוראה זו כשהיא חתומה מקורית או נאמן למקור



ארגז פתוח או סגור או משטח  
 ארגז פתוח עם/בלי שלד לכיסוי  
 ארגז פתוח עם/בלי כיסוי  
 צמיגים מתחת לארגז  
 או בצדדים עם כנפיים

מידע נוסף

צמיגים	מחוז	מחוז	בצדדים
עם כנפיים	לארגז	לארגז	עם כנפיים
195/55R10C	98M	V	-
145R10C	82/80 N	V	-
155R12C	88/86N	V	V
155R13C	85/83N	V	V
165/70R14 reinf	85 N	V	V
185/65R14	86 N	V	V

הערה: קוד המוצר הרשום N הינו המינימום הדרוש וצמיג יכול להיות עם קוד למחיר מהירה יותר

סרן אחורי	KNOTT VGB10
בלמים	בלם דחיפה מכני
כף ריתום	K27

מוכרנס ככלי למידות ± 50

גרור סגור - חלוקת עומסים (דוגמא)			
סה"כ	אחורי	קדמי	משקל עצמי
475	445	30	25
475	450	25	30
950	895	55	35
950	950	95	40

גרור פתוח - חלוקת עומסים (דוגמא)			
סה"כ	אחורי	קדמי	משקל עצמי
316	286	30	33
634	601	33	33
950	887	63	33
950	950	95	33

טבלת מידות

שטח מירבי של המרכב - 4.8 מ"ר

אורך ארגז	שלושה אחורית	רוחק סרנים	אורך כללי	מחוז ארגז לגלילים		מחוז ארגז לגלילים		R	A
				מתחת לגרור	בצדדים עם כנפיים	מתחת לגרור	בצדדים עם כנפיים		
B	B1	B1	L	WB	B1	B1	B		
2300	1800	1200	2000	1450	3250	2400	850	2000	
2300	1800	1200	2130	1450	3500	2520	980	2250	
2300	1800	1200	1920	1450	3750	2650	1100	2500	
2240	1740	1200	1740	1450	4000	2770	1230	2750	
2100	1600	1200	1600	1450	4250	2900	1350	3000	
1930	1430	1200	1430	1430	4600	3070	1530	3350	
1780	1280	1200	---	---	5000	3270	1730	3750	*
1700	1200	1200	---	---	5250	3400	1850	4000	*

\* ארגז באורך זה רק עם צמיגים בצידי הארגז עם כנפיים

גרור רגיל				ויינגולד משה בע"מ			
קטגוריה - 02 משקל כללי - 950 ק"ג				רשיון ייצור מס' 5508			
תאור הרכב (ו/או המתקן)				תאריך	חתימה	שם	תפקיד
מס' שרומם	מס' שרומם	מס' שרומם	מס' שרומם	30.12.16	ח	גד בן-נון	שר מש
WB951/H	מס' שרומם	מס' שרומם	מס' שרומם	1.1.17		משה ויינגולד	אישר
מס' שרומם	מס' שרומם	מס' שרומם	מס' שרומם				
מס' שרומם	מס' שרומם	מס' שרומם	מס' שרומם				