

מדינת ישראל



משרד התחבורה  
והבטיחות בדרכים

לשכת סמנכ"ל בכיר לתנועה  
אגף הרכב ושרותי תחזוקה  
מחלקת התקינה

תאריך : י"ח שבט תשע"ז  
14 פברואר 2017  
תיק : גרורים ונתמכים  
מס"ד : 04192517

רח' המלאכה 8, ת"א, ת.ד. 57031  
טלפון : 03 - 5657122  
פקס : 03 - 5657123

אל: משרדי רישוי מחוזיים י-ם, ת"א, חיפה, ב"ש

**הודאה מס' 17-7027**  
**הנדון: אישור רישום גרור תוצר ויינגולד משה בע"מ (ישראל)**

באפשרותכם לרשום את כלי הרכב שפרטיו כדלהלן לשנה הקלנדרית 2017:

**א. פרטי רכב כלליים:**

שנה קלנדרית: 2017	שנה קלנדרית:		ויינגולד משה בע"מ (ישראל)			סוג רכב (O2)	דגם הרכב
	מס' סרנים	מס' גלגלים	משקלים מותרים [ק"ג]				
מידות צמיגים (קוד עומס ומהירות)	מס' סרנים	מס' גלגלים	נק' רתום	כללי	סרן	גרור פתוח (450) גרור סגור (460)	WB750A W750A
בהתאם לשרטוט מס' WB751/H המצ"ב	1	2	75	750	750		

**ב. מידות הרכב:** בהתאם לשרטוט WB751/H של ג'ד בן נון המצ"ב ומהווה חלק בלתי נפרד מהוראה זו.

**ג. ציוד הרכב:** בהתאם לתקנות התעבורה והוראות האגף.

**ד. זיהוי רכב לפי מספר השלדה (דוגמא):**

1-3	4	5	6-7	8	9	10	11	12-14	15-17
KG9	1	P	75	A/B	W	H	1	010	XXX
תוצר (ישראל)	משקל גרור (עד 750 ק"ג)	סוג מרכב	קוד דגם	A - בלי בלמים B - עם בלמים	ללא משמעות	שנה קלנדרית 2017	ללא משמעות	קוד יצרן	מספר רץ

**ה. תנאי הרישיון:**

קוד	תנאים והגבלות
	<b>עם בלמים</b>
601	ייגרר ע"י רכב המורשה לגרירה שמשקלו העצמי לצורכי גרירה 998 ק"ג לפחות.
602	ייגרר ע"י רכב משא בעל משקל כולל מותר 1440 ק"ג לפחות, או בהתאם לכושר הגרירה הרשום ברישיון הרכב הגורר.
	<b>ללא בלמים</b>
601	ייגרר ע"י רכב המורשה לגרירה שמשקלו העצמי לצורכי גרירה 1500 ק"ג לפחות.
602	ייגרר ע"י רכב משא בעל משקל כולל מותר 2303 ק"ג לפחות, או בהתאם לכושר הגרירה הרשום ברישיון הרכב הגורר.
604	רוחב הגרור לא יעלה על רוחב הרכב הגורר מעבר ל- 20 ס"מ מכל צד.

**ו. הערות:**

- עדכון האב-טיפוס של הגרור נבדק ע"י מוסד הטכניון, דו"ח מס' ב/156299 א מיום 10.1.2017.
- תווית הזיהוי צמודה למרכב מקדימה.
- מס' השלדה טבוע מקורית, ע"ג ארוכת השלדה הימנית.
- משקל עצמי מקס' מותר לגרור פתוח 250 ק"ג ולגרור סגור 375 ק"ג.
- הוראה זו מהווה עדכון של הוראה מס' 6137-14, שמהותו עדכון אפשרויות צמיגים.

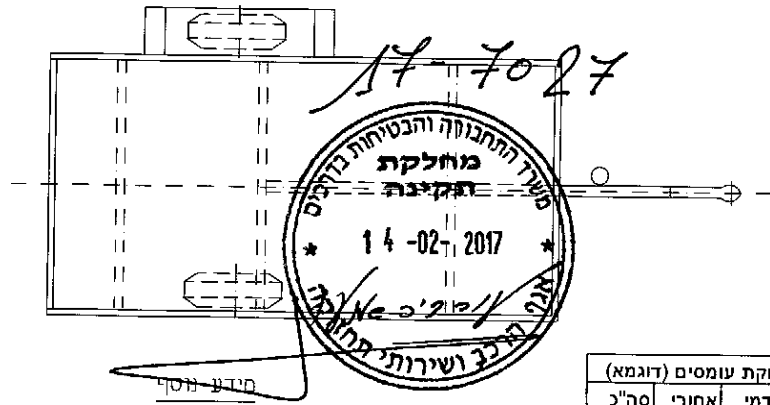
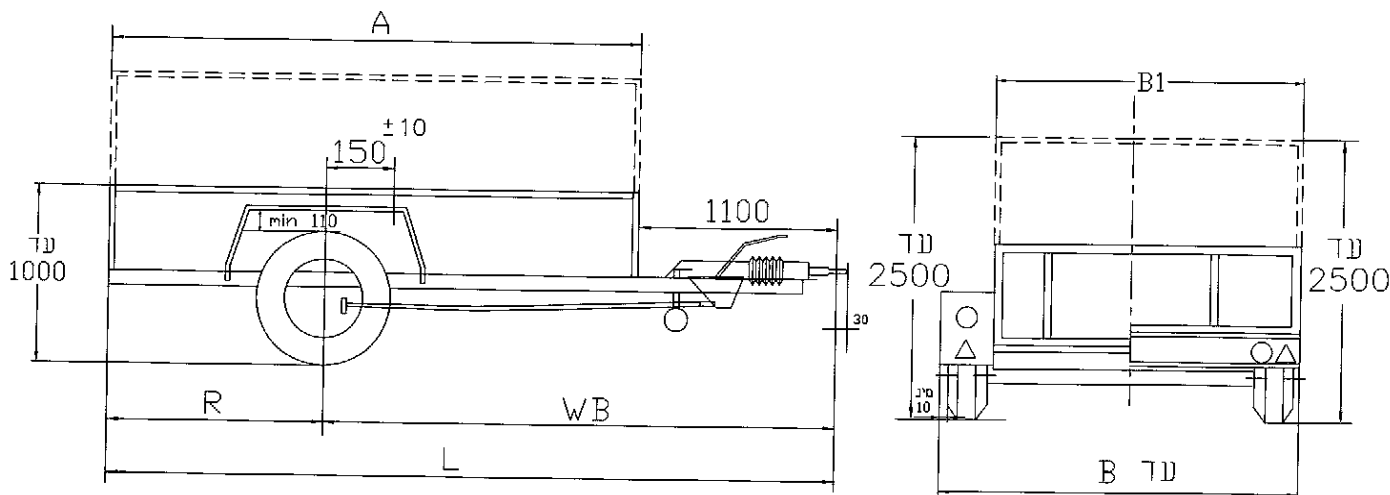
ב ב ר כ ה ,

מהנדס שמעון עובדיה

מרכז בכיר תקינה

העתק: יצרן גרור

תקיפות הוראה זו כשהיא התומה מקורית או נאמן למקור



ארגז פתוח או סגור או משטח  
 ארגז פתוח עם/בלי שלד לכיסוי  
 ארגז פתוח עם/בלי כיסוי

צמיגים מתחת לארגז  
 או בצדדים עם כנפיים

יצול ישר או משולש

צמיגים			
בצדדים עם כנפיים	מתחת לארגז		
V	V	145R12C	81/79N
V	V	155R12C	88/86N
V	V	155R13	79 N
V	V	175/70R13	82 N
V	V	165/70R14	81 N
V	V	185/65R14	86 N

גורר סגור - חלוקת עומסים (דוגמא)			
סה"כ	אחורי	קדמי	משקל עצמי
375	345	30	משקל עצמי
375	350	25	מטען
750	695	55	סה"כ
750	750	75	נתוני יצרן

גורר פתוח - חלוקת עומסים (דוגמא)			
סה"כ	אחורי	קדמי	משקל עצמי
250	220	30	משקל עצמי
500	475	25	מטען
750	695	55	סה"כ
750	750	75	נתוני יצרן

הערה: קוד הסריות הרשום N הינו המינימום הדרוש הצמיג יכול להיות עם קוד למטרות מרידה יותר

סרן אחורי: **KNÖTT VG7/VGB7**

בלמים: עם/בלי בלם דחיפה מכני

כף ריתום: **K27**

פולרנס כללי למידות ± 50

טבלת מידות  
 שטח מירבי של המרכב - 4.1 מ"ר

רוחב כללי עד	רוחב ארגז גלגלים בצדדים עם כנפיים		רוחב ארגז גלגלים מתחת לגורר		איך כללי	רוחב סרנים	שלושה אחרית	אורך ארגז
	מ-	מ-	מ-	מ-				
B	B1		B1		L	WB	R	A
2300	1800	1200	2000	1450	3100	2250	850	2000
2300	1800	1200	1820	1450	3350	2370	980	2250
2300	1640	1200	1640	1450	3600	2500	1100	2500
1990	1490	1200	1490	1450	3850	2620	1230	2750
1860	1360	1200	---	---	4100	2750	1350	3000
1760	1260	1200	---	---	4350	2870	1480	3250
1670	1170	1170	---	---	4600	3000	1600	3500

\* ארגז באורך זה רק עם צמיגים בצידי הארגז עם כנפיים

גורר רגיל				ויינגולד משה בע"מ			
הנדסה: קמגוריה - 01 ממוקד כללי - 750 ק"ג				רשיון ייצור מס' 5508			
מס שרפומ	תאור הרכב (ו/או המתקן)			תאריך	חתימה	שם	תפקיד
WB751/H	שנה	סוג	דגם	30.12.16		גד בן-נון	שרטוט
מס גרעין הארץ	קלנדארית	גורר פתוח (450) גורר סגור (460)	WB750A	1.1.17		משה ויינגולד	אישר
דף מס' 1	מס' שלדה (דוגמא) - KG91P75AWH1010XXX - ללא בלמים						
מס' 1	מס' שלדה (דוגמא) - KG91P75BWH1010XXX - עם בלמים						