

מדינת ישראל



משרד התחבורה
והבטיחות בדרכים

לשכת סמנכ"ל בכיר לתנועה
אגף הרכב ושרותי תחזוקה
מחלקת התקינה

רח' המלאכה 8, ת"א, ת.ד. 57031

תאריך : י"ב שבט תשע"ז
08 פברואר 2017
תיק : גרורים עד 3500 ק"ג
מס"ד : 02792917

טלפון : 03 - 5657122
פקס : 03 - 5657123

אל: משרדי רישוי מחוזיים י-ם, ת"א, חיפה, ב"ש

הוראה מס' 17-7019

הנדון: אישור רישום גרור תוצרת "ציקי תעשיות מתכת בע"מ" (ישראל)

באפשרותכם לרשום את כלי הרכב שפרטיו כדלהלן לשנה הקלנדרית 2017:

א. פרטי רכב כלליים:

2017	שנה קלנדרית:		ציקי תעשיות מתכת בע"מ (ישראל)			סוג רכב (O2)	דגם הרכב
	מס' גלגלים	מס' סרנים	משקל מותרים כללי, סרנים וכף ריתום [ק"ג]				
מידת צמיגים (קוד עומס ומהירות)			כף ריתום	כללי	סרן		
בהתאם לשרטוט מס' 1502-1/17 המצ"ב	4	2	100	1500	1500	גרור פתוח (450)	ZK 1502

ב. מידות הרכב: בהתאם לשרטוט מס' 1502-1/17 של י.ג. דורמן המצ"ב ומהווה חלק בלתי נפרד מהוראה זו.

ג. ציוד הרכב: בהתאם לתקנות התעבורה והוראות האגף.

ד. זיהוי רכב לפי מספר השלדה:

1-3	4	5	6-7	8	9	10	11	12-14	15-17
KG9	2	P	16	D	1	H	1	069	XXX
תוצר (ישראל)	משקל גרור (מעל 750 ק"ג)	סוג מרכב	קוד דגם	סוג סרנים ובלמים	ללא משמעות	שנה קלנדרית 2017	ללא משמעות	קוד יצרן	מספר רץ

ה. תנאי הרישיון:

קוד	תנאים והגבלות
601	ייגרר ע"י רכב המורשה לגרירה שמשקלו העצמי לצורכי גרירה 1995 ק"ג לפחות.
602	ייגרר ע"י רכב משא בעל משקל כללי מותר 2880 ק"ג לפחות או בהתאם לכושר הגרירה הרשום ברישיון הרכב הגורר.
604	רוחב הגרור לא יעלה על רוחב הרכב הגורר מעבר ל- 20 ס"מ מכל צד.

1. הערות:

- אב-טיפוס של הגרור נבדק ע"י מעבדת רכב אריאל תעודת בדיקה מס' 00-3089-17/02 מיום 1.2.2017.
- טבלת הזיהוי צמודה למרכב בחלק הקדמי הימני.
- מס' השלדה טבוע מקורית על ארוכת השלדה הימנית.

בברכה,

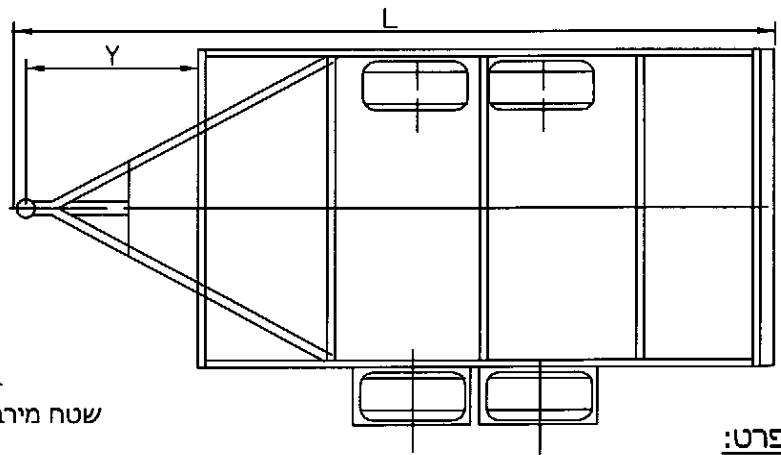
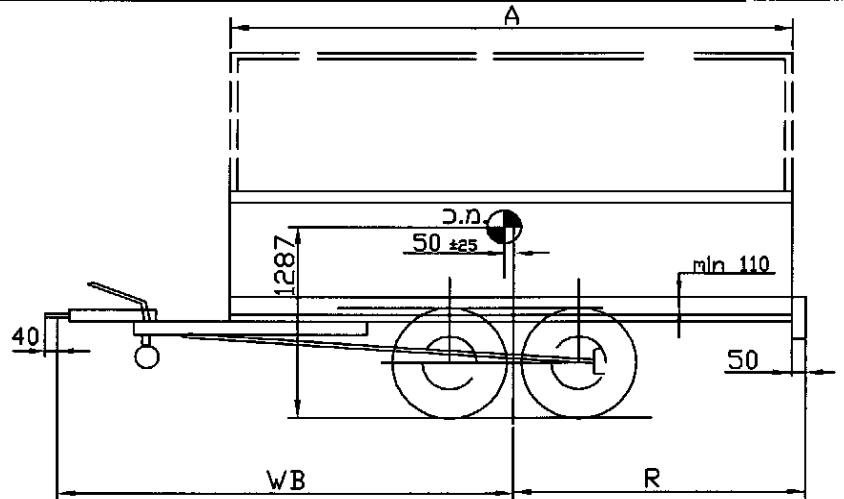
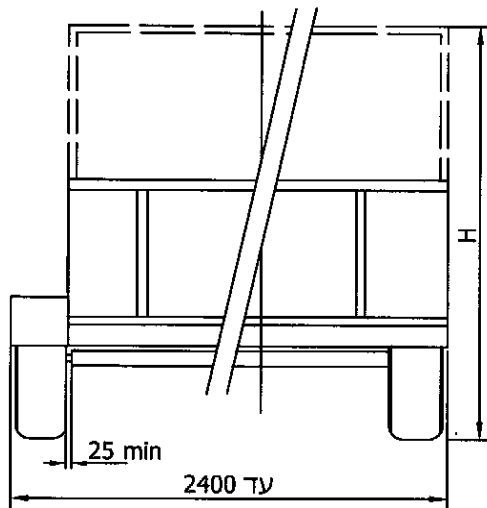
מהנדס שמעון עובדיה

מרכז בכיר תקינה

העתק: יצרן גרור

תקיפות הוראה זו כשהיא חתומה מקורית או נאמן למקור

תאריך	אישר	תאור השינוי	הוראת שינוי מס'	מהדורה
-------	------	-------------	-----------------	--------



הערות:
 ארגז פתוח עם/בלי דפנות או דלתות או משטח עם/בלי שלד לכיסוי ברזנט וכד
 צמיגים מתחת למרכב או בצדדים עם כנפים עם/בלי מגלשי עליה
 גובה כף ריטום 430±35 מ"מ
 משקל כולל 1500 ק"ג
 סיבולת כללית למידות ±50

טבלת מידות

שטח מירבי לרצפה מרכב הנגרר 5.6 מ"ר

מפרט:

צמיגים:

175R13(82T) 185R14(90S)
 155R13(79T)
 165/70R13C(92R)

צמד סרנים:

תוצרת: KNOTT ; דגם: VGB9
 תוצרת: ALKO ; דגם: B850-10

בלמים:

בלמים דחיפה מכני
 תוצרת: KNOTT ; דגם: KF20
 תוצרת: ALKO ; דגם: 251S

ארגז מעל הגלגלים			ארגז בין הגלגלים			אורך יצול	אורך כללי	רוחק סרנים	שלוחה אחורית	אורך ארגז	אפשי מס'
גובה כללי H (max)	רוחב ארגז עד- (max)	רוחב ארגז מ- (min)	גובה כללי H (max)	רוחב ארגז עד- (max)	רוחב ארגז מ- (min)	Y	L	WB	R	A	
2500	2000	1550	2500	1800	1200	1210	3850	2505	1305	2610	1
2500	2000	1550	2500	1800	1200	1190	3980	2590	1350	2700	2
2500	2000	1550	2500	1800	1200	1160	4010	2590	1380	2760	3
2500	1800	1550	2500	1800	1200	1300	4450	2880	1530	3060	4
2500	1800	1550	2500	1800	1200	1195	4395	2800	1555	3110	5

17-7019



טבלת עומסים לפי אפשי מס' 1

פירוט	טבעת	סרן	כללי
עצמי	30	430	460
מטען	10	1030	1040
סה"כ	40	1460	1500
מותר	100	1500	1500

הנדין:		גורר פתוח 1500 kg דגם: ZK1502		י.ג.דורמן שרותים הנדסיים בע"מ		
קנה מידה ללא	תאור הרכב ו/או מתקן			תאריך	חתימה	שם
שרטוט מס': 1502/1-17	שנת יצור	סוג	תוצר:	20.01.2017		ציקי
	2017	גורר	ציקי-תעשיות מתכת בע"מ	20.01.2017		מיכאל
1 דף מס' -	מס' שלדה: KG92P16D1H1069XXX					
1 מתוך -				20.01.2017		מיכאל
						שרטוט