

מדינת ישראל



משרד התחבורה
והבטיחות בדרכים

לשכת סמנכ"ל בכיר לתנועה
אגף הרכב ושרותי תחזוקה
מחלקת התקינה

תאריך : ט' שבט תשע"ז
05 פברואר 2017
תיק : גרורים ונתמכים
מס"ד : 02311317

רח' המלאכה 8, ת"א, ת.ד. 57031

טלפון : 03 - 5657122
פקס : 03 - 5657123

אל: משרדי רישוי מחוזיים י-ם, ת"א, חיפה, ב"ש

הוראה מס' 17-7016

הנדון: אישור רישום לגרור סוג תוצר אלטל טכנולוגיסטיקה בע"מ (ישראל)

באפשרותכם לרשום את כלי הרכב שפרטיו כדלהלן לשנה הקלנדרית 2017:

א. פרטי רכב כלליים:

2017		שנה קלנדארית:		אלטל טכנולוגיסטיקה בע"מ (ישראל)			תוצר וארץ תרכבה:	
מידת צמיגים (קוד עומס ומהירות)	מס' גלגלים	מס' סרנים	משקלים מותרים [ק"ג]			סוג רכב (O2)	דגם הרכב	
			כף ריתום	כללי	סרן			
בהתאם לשרטוט מס' PE 1621 הרצ"ב	4	2	120	1500	1500	גרור סגור (460)	PE1621	

ב. **מידות הרכב:** בהתאם לשרטוט מס' PE 1621 של Eitam F הרצ"ב ומהווה חלק בלתי נפרד מהוראה זו.

ג. **ציוד הרכב:** בהתאם לתקנות התעבורה והוראות האגף.

ד. זיהוי רכב לפי מספר השלדה (דוגמא):

1-3	4	5	6-7	8	9	10	11	12-14	15-17
KG9	2	P	21	D	A	H	A	100	XXX
תוצר (ישראל)	משקל גרור (מעל 750 ק"ג)	סוג מרכב	קוד דגם	סוג סרנים ובלמים	ללא משמעות	שנה קלנדרית 2017	ללא משמעות	קוד יצרן	מספר רץ

ה. תנאי הרישיון:

קוד	תנאים והגבלות
601	ייגרר ע"י רכב המורשה לגרירה שמשקלו העצמי לצורכי גרירה 1995 ק"ג לפחות.
602	הגרור ייגרר ע"י רכב המורשה לגרירה שמשקלו הכולל המותר 2880 ק"ג לפחות או בהתאם לרשום ברישיון הרכב הגרור.
604	רוחב הגרור לא יעלה על רוחב הרכב הגרור מעבר ל- 20 ס"מ מכל צד.
-	אין להסיע נוסעים בגרור.
-	נסיעת הגרור מותרת בכפוף לעמידה בדרישת תקנה 374 לתקנות התעבורה.

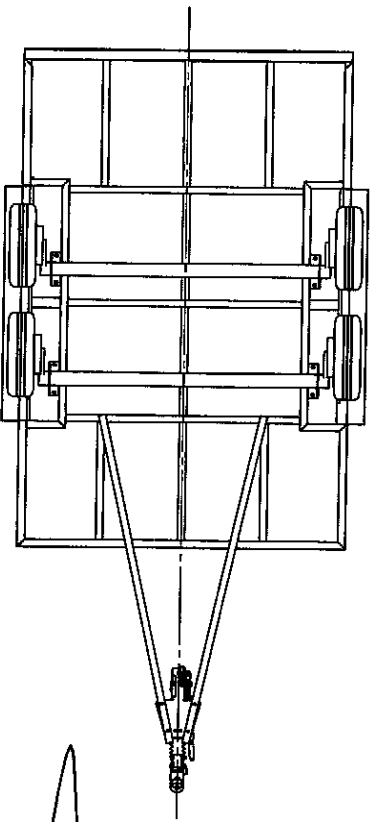
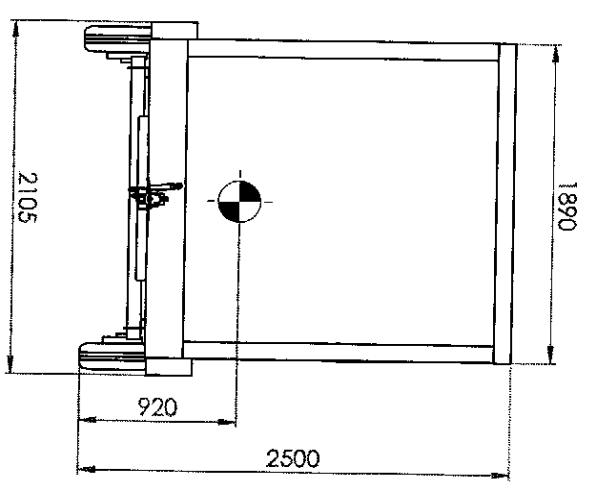
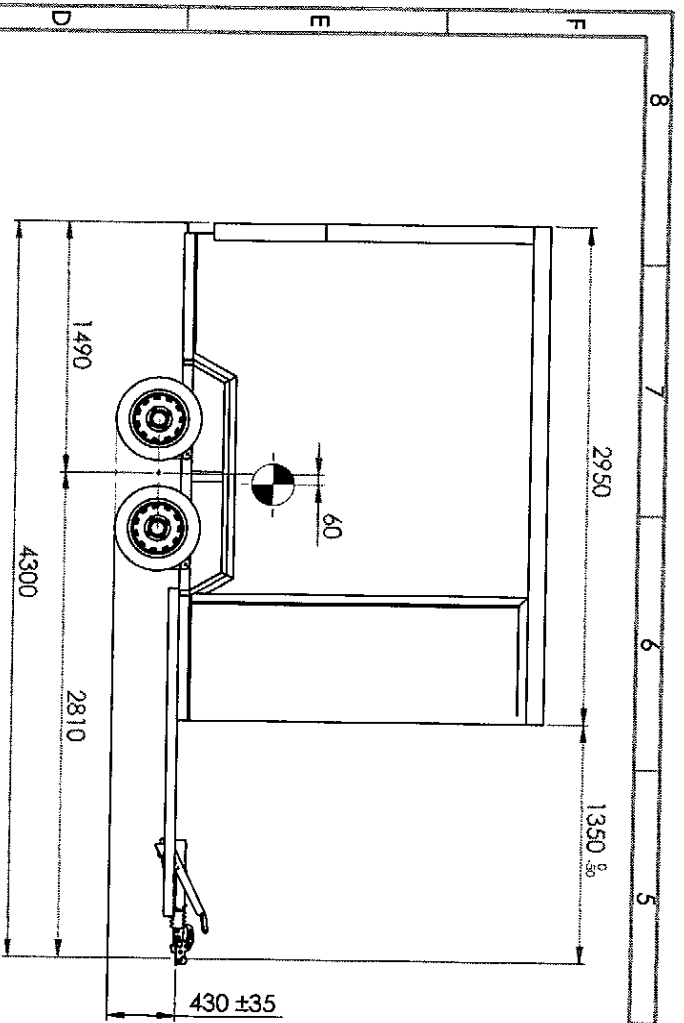
ו. הערות:

1. אב-טיפוס של הגרור נבדק ע"י מכון המתכות הישראלי - תעודת בדיקה מס' ב/158967 מיום 22.1.2017.
2. טבלת הזיהוי צמודה לשלדה/ ארגז, חלק קדמי ימני תחתון.
3. מס' שלדה טבוע מקורית על ארוכת השלדה הימנית.

בברכה,
מהנדס שמעון עובדיה

מרכז בכיר תקינה

העתק: יצרן הגרור



17-7016
 מערך המכונה והתקנות בדפוס
 מחלקת תקינה
 * 05-02-2017 *
 אצט"ב
 תאריך תחילת הפיקוד

הלוקות משקילים (ק"ג)

תערוות	כולל	כף גרירה	מרכז סרנים	משקלים	מס'י
ללא מטען	710	31	679	משקל עצמי	1
מטען בלבד	790	36	754	משקל המטען	2
כולל מטען	1500	67	1433	סה"כ משקל	3
ביחס לתשקל כולל	1500	120	1500	משקל מותר	4
צמחים		4.5%	95.5%	הלוקות משקל	5

מספר שלדה

K	G	9	2	P	2	1	D	A	H	A	1	0	0	0	0	1
MATERIAL																
DIM																
CAT. NO.																
NAME/DESIGN																
ROLE																
DATE																
DESIGNED																
E&R																
Simon D.																
CHECKED																
Etiom F.																
APPROVED																
MANAGER																
TITLE																
PE 1621																
PART NO.																
PE1 621-00-00-Measures																
SIZE																
A3																
DRAWING NO.																
REV																
SHEET 1 OF 1																

צמחים	סרנים	תאול בלימה אינרטיאלי המולל כף ריתום
155/80R13 (791)	AL-KO B 850-10	AL-KO AK301

ALL DIMENSIONS SPECIFIED IN DESCRIPTION/PROCESS/TREATMENT ARE IN MILLIMETERS
 SURFACE FINISH:
 TOLERANCES:
 LINEAR: ± 50
 ANGULAR:
 DEBURR AND BREAK SHARP EDGES
 SCALE: 1:30

INFORMATION AND CONFIDENTIALITY: THE INFORMATION CONTAINED HEREIN IS UNCLASSIFIED FOR REPRODUCTION IN PART OR AS A WHOLE WITHOUT THE WRITTEN PERMISSION OF EBE. REPRODUCTION IN ANY FORM IS PROHIBITED.