

מדינת ישראל



משרד התחבורה
הבטיחות בדרכים

לשכת סמנכ"ל בכיר לתנועה
אגף הרכב ושרותי תחזוקה
מחלקת התקינה

תאריך : ו' ניסן תשע"ז
02 אפריל 2017
תיק : נתמכים ונגררים
מס"ד : 02059417

רח' המלאכה 8, ת"א, ת.ד. 57031

טלפון : 03 - 5657122
פקס : 03 - 5657123

אל: משרדי רישוי מחוזיים י-ס, ת"א, חיפה, ב"ש

הוראה מס' 17-7014

הנדון: אישור רישום גרור עבודה מיוחד - תוצר רום - ROM (הולנד)

באפשרותכם לרשום את כלי הרכב שפרטיו כדלהלן לשנה קלנדרית 2015 - 2017:

א. פרטי רכב כלליים:

שנה קלנדרית: 2015 - 2017		תוצר וארץ הרכבה: ROM (הולנד)				
דגם הרכב	סוג רכב (O2)	משקלים מותרים (ק"ג)			מס' סרנים	מידת צמיגים וקוד עומס ומהירות לפי שרטוט (מס')
ROM ST *	גרור עבודה מיוחד התזת מים בלחץ (428)	סרן	כללי	כף רתום	1	(750ROM/1-17)
		750	750	75		
* כינוי מסחרי: SmartTrailer Variant / Version: A / Smart						
הגרור אושר בהתאם לתעודת WFTA מס' e4*2007/46*0194 (יש לוודא שמספר זה מופיע בתווית הזיהוי של היצרן)						

ב. **מידות הרכב:** בהתאם לשרטוט מס' 750ROM/1-17 של י.ג.דורמן הרצי"ב ומהווה חלק בלתי נפרד מהוראה זו.

ג. **ציוד הרכב:** בהתאם לתקנות התעבורה והוראות האגף.

ד. זיהוי רכב לפי מספר השלדה:

1-3	4-5	6-7	8-11	12-14	15-17
XL9	RM	30	2015	035	XXX
קוד יצרן	דגם הגרור	סוג המכונה	שנת ייצור	ללא משמעות	מס' סידורי

ה. תנאי הרישיון:

קוד	תנאים והגבלות
601	ייגרר ע"י רכב המורשה לגרירה שמשקלו העצמי לצורכי גרירה 1500 ק"ג לפחות.
602	ייגרר ע"י רכב משא בעל משקל כללי מותר 2303 ק"ג לפחות, או בהתאם לכושר הגרירה הרשום ברישיון הרכב הגורר.
604	רוחב הגרור לא יעלה על רוחב הרכב הגורר מעבר ל- 20 ס"מ מכל צד.
-	נסיעת הגרור מותרת, כשמיכל המים מרוקן או במילוי של 370 ליטר בלבד.
-	השימוש בגרור בהתאם להוראות היצרן.

ו. הערות:

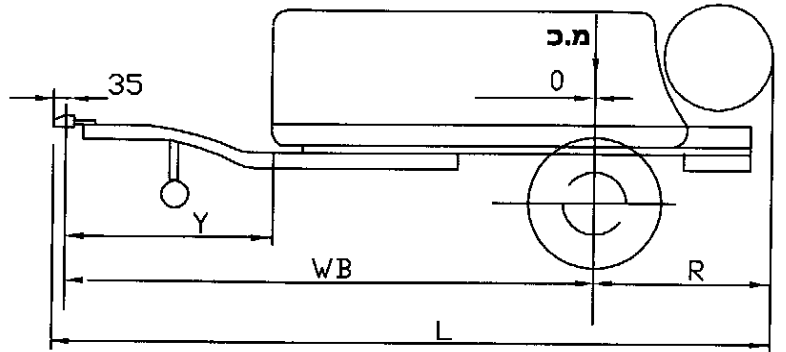
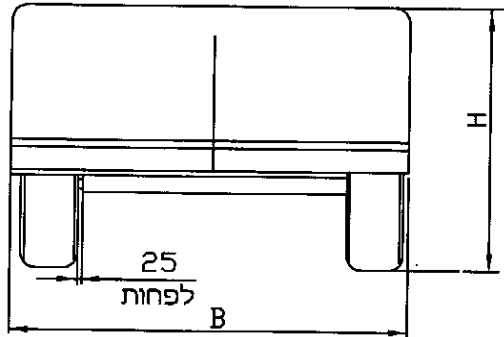
- אב-טיפוס של הגרור נבדק ע"י מוסד הטכניון - דו"ח מס' ב/147693 ב מיום 19/3/2017.
- תווית הזיהוי של הגרור נמצאת ע"ג ארוכת השלדה הימנית.
- מס' השלדה של הגרור טבוע מקורית ע"ג המרכב צד ימני קדמי.

בברכה,
מהנדס שמעון עובדיה
מרכז בכיר תקינה

העתק: יבואן הגרור

תקיפות הוראה זו כשהיא חתומה מקורית או נאמן למקור

תאריך	אישר	תאור השינוי	הוראת שינוי ' מס	מהדורה



הערות :

גרור עבודה
עם מתקן לפתיחת סתימות ביוב
סיבולת כללית למידות ±50

מפרט:

צמיגים:

155R13 (84N)

סרן אחורי:

תוצרת: AL-KO ; דגם: 5-700

בלמים:

ללא בלמים

כף ריתום לכדור 50 מ"מ

תוצרת: AL-KO ; דגם: AK7

מתקן:

דגם: SMARTTRAILER

טבלת מידות

גובה מירבי	רוחב כללי	אורך כללי	אורך יצול	רוחק סרנים	שלוחה אחורית
H, עד	B	L	Y	WB	R
1120	1240	2795	910	1950	810

טבלת עומסים (WB=1950)

פירוט	טבעת	סרן	כללי
עצמי	40	340	380
מטען	0	370	370
סה"כ	40	710	750
מותר	75	750	750



Type:ROM ST

Variant:A

Version:Smart

קינוי מסחרי:Smart Trailer

750 kg גרור עבודה ROM ST : דגם			י.ג.דורמן שרותים הנדסיים בע"מ				
קנה מידה ללא	תאור הרכב ו/או מתקן			תאריך	חתימה	שם	תפקיד
שרטוט מס': 750ROM/1-17	שנת יצור	סוג	תוצר	27.01.2017		מיכאל	מנהל טכני אישר
1 - ד"ף מס' 1 - מתוך	2015	גרור	ROM BV (Denmark)	27.01.2017		מיכאל	מס' רישון שרטט
			מס' שלדה: XL9RM302015035xxx				