

מדינת ישראל



לשכת סמנכ"ל בכיר לתנועה
אגף הרכב ושרותי תחזוקה
מחלקת התקינה

תאריך : ט"ו אדר תשע"ז
13 מרץ 2017
תיק : גרורים עד 3500 ק"ג
מס"ד : 00101517

רח' המלאכה 8, ת"א, ת.ד. 57031

טלפון : 03 - 5657122
פקס : 03 - 5657123

אל: משרדי רישוי מחוזיים י-ם, ת"א, חיפה, ב"ש

הוראה מס' 17-7003

הנדון: אישור רישום גרור תוצרת אוטו טק פז וויים ונגררים בע"מ (ישראל)

באפשרותכם לרשום את כלי הרכב שפרטיו כדלהלן לשנים הקלנדריות: 2016 – 2017.

א. פרטי רכב כלליים:

שנה קלנדרית:		אוטו טק פז וויים ונגררים בע"מ (ישראל)				סוג רכב (O2)	דגם הרכב
2016-2017		משקל כולל מותר וכושר משא של הסרנים [ק"ג]					
מידת צמיגים (קוד עומס ומהירות)	מס' גלגלים	מס' סרנים	כף ריתום			גרור זעיר לדלק (סולר) (408)	MD-1250D
			100	1250	1250		
בהתאם לשרטוט מס' 1250D/I-17 המצ"ב	2	1	100	1250	1250	גרור זעיר לדלק (סולר) (408)	MD-1250D

ב. **מידות הרכב:** בהתאם לשרטוט 1250D/I-17 של י.ג. דורמן המצ"ב ומהווה חלק בלתי נפרד מהוראה זו.

ג. **ציוד הרכב:** בהתאם לתקנות התעבורה והוראות האגף.

ד. זיהוי רכב לפי מספר השלדה:

1-3	4	5	6-7	8	9	10	11	12-14	15-17
KG9	2	X	85	A	M	G-H	D	106	XXX
תוצר (ישראל)	משקל גרור (מעל 750 ק"ג)	סוג מרכב	קוד דגם	סוג סרנים ובלמים	ללא משמעות	שנה קלנדרית 2016-2017	ללא משמעות	קוד יצרן	מספר רץ

ה. תנאי הרישיון:

קוד	תנאים והגבלות
150	קיבול המיכל 0.96 מ"ק.
601	ייגרר ע"י רכב המורשה לגרירה שמשקלו העצמי לצורכי גרירה 1663 ק"ג לפחות.
602	ייגרר ע"י רכב משא בעל משקל כולל מותר 2400 ק"ג לפחות, או בהתאם לכושר הגרירה הרשום ברישיון הרכב הגורר.
604	רוחב הגרור לא יעלה על רוחב הרכב הגורר מעבר ל- 20 ס"מ מכל צד.
917	משקל סגולי מקסימלי לחומר המובל (סולר) עד 0.85 גרם/סמ"ק.
-	הנסיעה מותרת במילוי חלקי של עד 20% או מעל 80% - 97%.

ו. הערות:

- אב-טיפוס של הגרור נבדק ע"י מת"י תעודת בדיקה מס' 9613223876/2 מיום 8.3.2017.
- מס' השלדה טבוע מקורית ע"ג ארוכת השלדה הימנית. תווית הזיהוי צמודה למרכב חלק קדמי ימני.

ב ב ר כ ה,

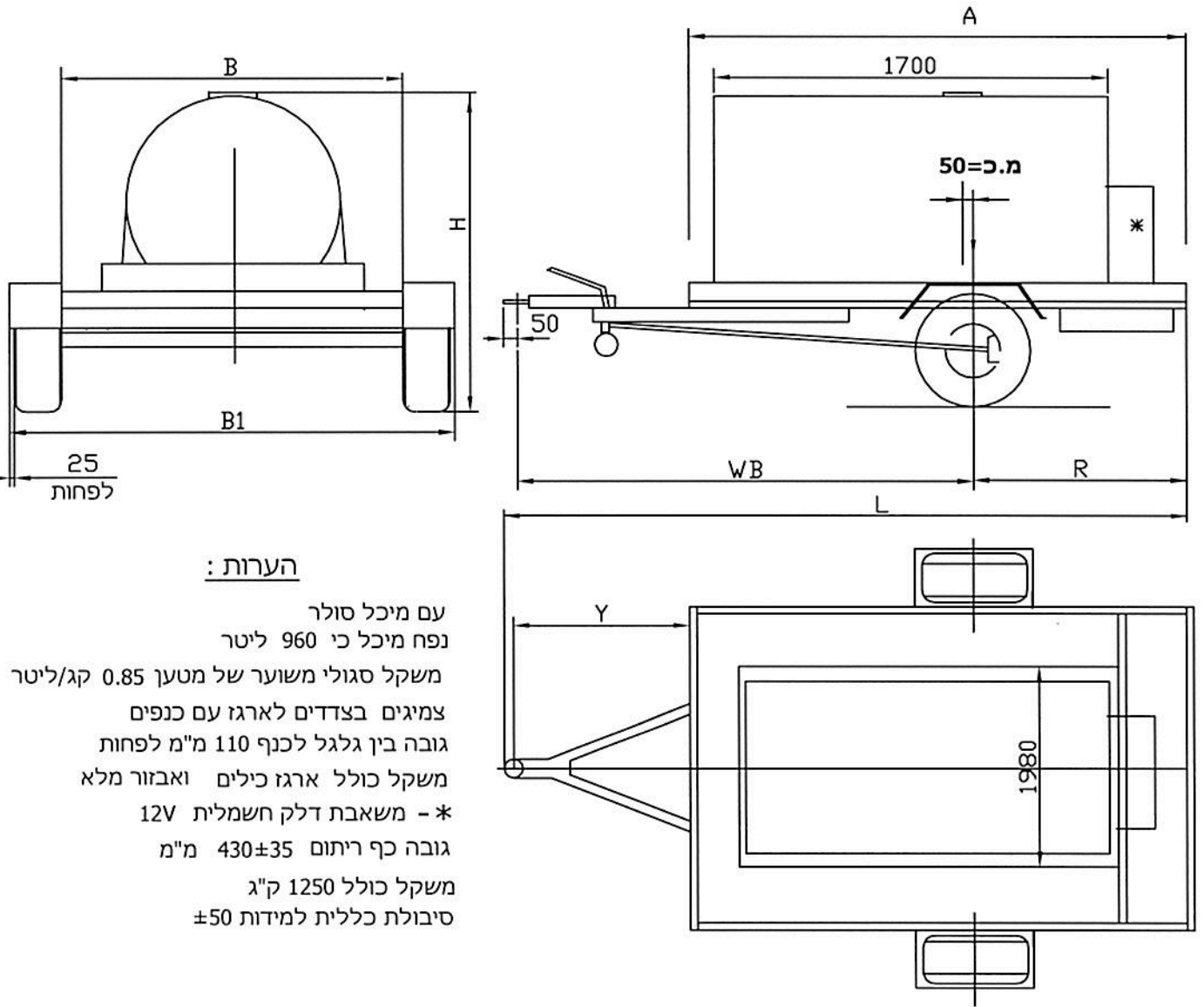
מהנדס שמעון עובדיה

מרכז בכיר תקינה

העתק: יצרן גרור

תקיפות הוראה זו כשהיא חתומה מקורית או נאמן למקור

תאריך	אישר	תאור השינוי	הוראת שינוי ' מס	מהדורה



הערות:

עם מיכל סולר
נפח מיכל כי 960 ליטר
משקל סגולי משוער של מטען 0.85 קג/ליטר
צמיגים בצדדים לארגז עם כנפים
גובה בין גלגל לכנף 110 מ"מ לפחות
משקל כולל ארגז כילים ואבזור מלא
* - משאבת דלק חשמלית 12V
גובה כף ריתום 430±35 מ"מ
משקל כולל 1250 ק"ג
סיבולת כללית למידות ±50

טבלת מידות

גובה כללי	רוחב כללי	רוחב ארגז	אורך כללי	אורך יצול	רוחק סרנים	שלווחה אחורית	אורך ארגז
H	B1	B	L	Y	WB	R	A
1600	1640	1100	3480	1200	2460	1040	2250

מפרט:

צמיגים:

165R14C(97N) 165R13C(94R)
175R14C(99Q) 185R14C (102R)

סרן אחורי:

VGB13 - דגם: KNOTT
B1200-6 - דגם: ALKO

בלמים:

בלמים דחיפה מכני
161S - דגם: ALKO
KFL14 - דגם: KNOTT

טבלת עומסים			
פירוט	טבעת	סרן	כללי
עצמי	20	225	245
מטען	17	800	817
סה"כ	37	1025	1062
מותר	100	1250	1250



17-7003

גרור מיכל סולר 1250 kg דגם: MD-1250D		הנדון:				י.ג.דורמן שרותים הנדסיים בע"מ			
קנה מידה ללא	תאור הרכב ו/או מתקן			תאריך	חתימה	שם	תפקיד		
	שנת יצור	סוג	תוצר:	12.02.2017		דני	מנהל טכני		
שרטוט מס': 1250D/1-17	2017	גרור	אוטו-טק פז וויס ונגררים	12.02.2017		מיכאל	אישר		
1 - ד"ר מס -	מס' שלדה:						מס' רישיון		
1 - מתוך -	KG92X85AMHD106xxx			12.02.2017		מיכאל	שרטט		