

מדינת ישראל



משרד התחבורה  
 לשכת סמנכ"ל בכיר לתנועה  
 אגף הרכב ושרותי תחזוקה  
 מחלקת התקינה  
 רח' המלאכה 8, ת"א, ת.ד. 57031  
 טלפון 03-5657272

תאריך : ב' כסלו, תשע"ח  
 20 נובמבר, 2017  
 תיק : גרורים ונתמיכם  
 מס"ד : 24991317

אל: משרדי רישוי מחוזיים י-ם, ת"א, חיפה, ב"ש

**הוראה מס' 17-6079**

**הנדון: אישור רישום גרור רגיל תוצרת עמנואל תעשיות ומתכת בע"מ (ישראל) דגם IM-42**  
 כלי רכב שפטיהם ר"מ מאושרים לרישום לשנה קלנדארית 2017.

**א. פרטי רכב כלליים:**

שנה קלנדארית: 2017		עמנואל תעשיות ומתכות בע"מ (ישראל)				תוצר וארץ הרכבה:	
מידת צמיגים (קוד עומס ומהירות)	מס' גלגלים	מס' סרנים	משקל כולל מותר וכושר משא של הסרנים [ק"ג]			סוג רכב (04)	דגם הרכב
			אחורי	קדמי	כללי		
בהתאם שרטוט מס' IM-42-17	12/6	3	18000	10000	27000	גרור מיכל (490)	IM-42
1.00 ק"ג/מ"ק		להובלת מים במשקל סגולי עד			17115	קיבול המיכל עד [ליטר]	
<b>מערכת הבלמים (עונה לדרישות התקן האירופאי)</b>							

**ב. פירוט מספר השדה:**

1	2	3	4	5	6	7	8	9	10	11	12	13	14	15	16	17
KG9	T	T	5	G	3	X	H	I	118	XXX						
תוצר הרכב ישראל	סוג הרכב	סוג מבנה	קוד משקל כולל	קוד מתלה וסרן	מס' שורות סרנים	ללא משמעות	שנה קלנדארית 2017	אתר הרכבה עמנואל	קוד היצרן עמנואל תעשיות ומתכות בע"מ	מספר רץ						

**ב(1). פירוט קודים במספר השדה:**

11	7	6	5	4	הספרה נושא
אתר הרכבה	קוד מתלה וסרן	קוד משקל כולל	סוג מבנה	סוג הרכב	<b>קוד סימון</b>
I - עמנואל	A - אויר אחר B - מכני אחר C - אויר B.P.W D - מכני B.P.W E - אויר R.O.R F - מכני R.O.R G - אויר S.A.F H - מכני S.A.F	מ - עד 3 - 10000-3500 4 - 20000-10000 5 - 30000-20000 6 - 40000-30000 7 - 44000-40000 8 - מעל 44000	F - ארגו P - משטח T - מיכל R - מגבה נוע H - רכינה S - שלדי L - ציוד כבד B - מהפך ברזל D - דולי W - עבודה X - סוג אחר	S - נתמך T - גרור A - גרור הנגרר ע"י טרקטור	

ג. **מידות הרכב:** בהתאם לשרטוט מהנד שחר מועלם מס' IM-42-17 המצ"ב והמהווה חלק בלתי נפרד מהוראה זו.  
 ד. **ציוד הרכב:** בהתאם לתקנות התעבורה והוראות האגף.  
 ה. **תנאי הרישוי:**

קוד	תנאים והגבלות
84	מצויד במתלה אוויר.
150	קיבול המיכל עד _____ מ"ק *.
615	אורך רכב מחובר לא יעלה על 18.75 מטר.
914	רשאי להוביל מים במשקל סגולי עד 1.00 ק"ג/מ"ק ובמילוי מרבי עד 95 אחוז.
-	מותקן מיכל תוצרת בלוטין דגם B מס' _____.
<b>*הערה:</b> יש לציין נפח המיכל ומס' המיכל לכל גרור ספציפי.	

**תקיפות הוראה זו כשהיא חתומה מקורית או נאמן למקור**



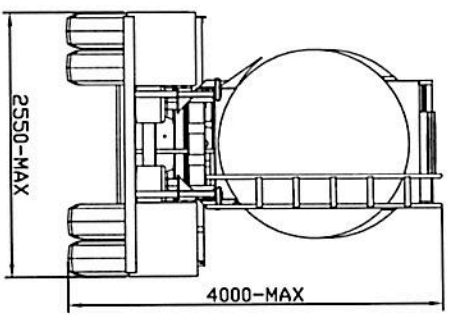
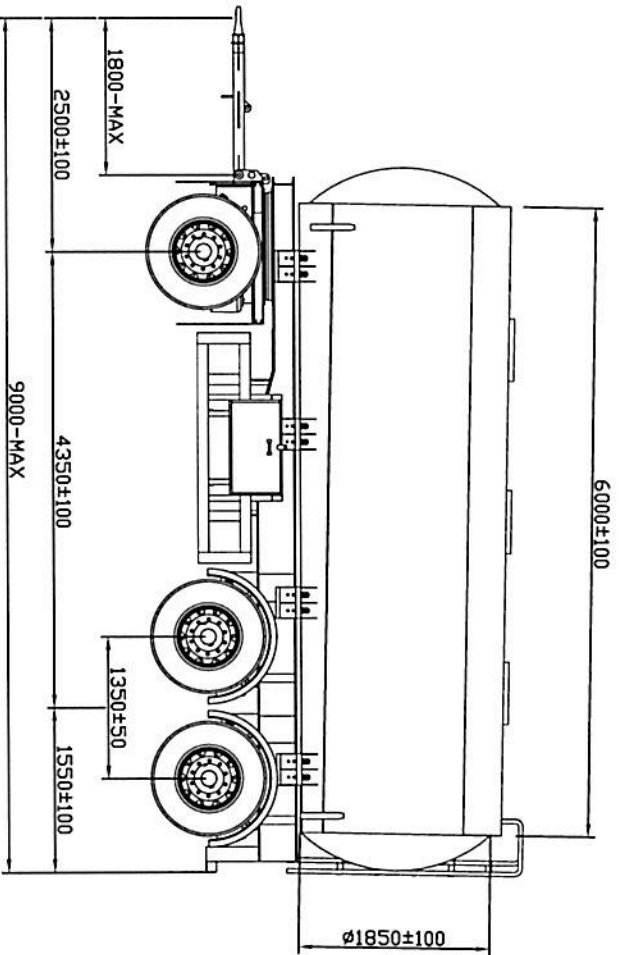
דף מס' 2 מהוראה מס' 17-6079

**ו. הערות:**

1. יש לקבל מיצרון הגרור שרטוט הכולל מידות וחלוקת משקלות לכל מיכל ספציפי בהתאם למשקל עצמי של הגרור, נפח המיכל ומשקל סגולי של החומר.
  2. יש לקבל לכל רכב אישור מתקין מורשה של בלוטין לכל התקנת מיכל ספציפי.
  3. אב טיפוס נבדק ע"י מכון המתכות הישראלי – דו"ח מס' ב/163612 מיום 18/09/2017.
  4. מיכל מים הותקן ע"י בלוטין תעשיות בע"מ - אישור מתקין מורשה מס' 220 מיום 28/09/2017.
  5. טבלת הזיהוי תוצמד לארוכת המסגרת הימנית בחלקה הקדמי של השלדה.
  6. מס' השלדה טבוע סמוך לטבלת הזיהוי.
- רצ"ב: שרטוט מס' IM-42-17.

בברכה,  
  
מהנדס ג'מיל אבו חלא  
ראש תחום תקינה

עותק: יצרון הרכב, תיק



- תערות:**
- (1) יצרן המיכל - בלוטין תעשיות בע"מ
  - (2) קיבול מיכל מקסימלי 17,115 [ליטר]
  - (3) משקל סגולי מקסימלי 1 [ק"ג/ליטר]
  - (4) אחוז מילוי מירבי 95%



שחר מועלים  
 מחלקת תחנות  
 ג.ר. 14959

17-679

מהנדס שחר מועלים  
 מס' רישיון 114959  
 טל. 054-4643128

נספח לרפוראר:

כמות	צמיגים	סרנים		תיאור:	מס' שרטים:	חתימה	תאריך	שם	תכנון	בדיקה	אישור
	תודה	SAF: SNK 4220 SBK 2243	ROR: TAZ 1172								
6	445/65 R 22.5 425/65 R 22.5 385/65 R 22.5 טווח קוד עומס טווח קוד מתיחות	GIGANT: GEKH2 4220P		גרור מלא תלת סרני מירכל מיס משקל כולל 27 טון דגם: IM-42	עמנואל תעשיות ±100	שחר הנדסה					
12	315/80 R 22.5 13R22.5 טווח קוד עומס טווח קוד מתיחות										

