

מדינת ישראל



משרד התחבורה
לשכת סמנכ"ל בכיר לתנועה
אגף הרכב ושרותי תחזוקה
מחלקת התקינה
רח' המלאכה 8, ת"א, ת.ד. 57031
טלפון 03-5657272

תאריך : י"א תשרי, תשע"ח
1 אוקטובר, 2017
תיק : גולני ארגזים ונגררים
מס"ד : 22532517

אל: משרדי רישוי מחוזיים י-ם, ת"א, חיפה, ב"ש

הוראה מס' 17-6075

הנדון: אישור רישום גרור רכין גולני ארגזים ונגררים בע"מ (ישראל) דגם GGR27

כלי רכב שפריטיהם ר"מ מאושרים לרשום לשנה קלנדארית 2017.

א. פרטי רכב כלליים:

שנה קלנדארית: 2017		גולני ארגזים ונגררים בע"מ (ישראל)				תוצר וארץ הרכבה:	
מידת צמיגים (קוד עומס ומהירות) ודגם סרנים	מס' גלגלים	מס' סרנים	משקל כולל מותר וכושר משא של הסרנים [ק"ג]			סווג רכב	דגם הרכב
			אחורי	קדמי	כללי		
בהתאם לשרטוט מס' 170501 המצ"ב	12	3	18000	10000	27000	גרור רכין (449)	GGR27

ב. פירוט מספר שלדה:

1	2	3	4	5	6	7	8	9	10	11	12	13	14	15	16	17
KG9	T	H	5	G	3	X	H	G	139	123						
תוצר הרכב ישראל	סוג הרכב	סוג מבנה	קוד משקל כולל	קוד מתלה וסרן	מס' שורות סרנים	ללא משמעות	שנה קלנדארית 2017	מקום ייצור קדמת הגליל	קוד יצרן הרכב גולני ארגזים ונגררים בע"מ	מספר רץ						

ב1. פירוט קודים במספר השלדה:

7	6	5	4	הספרה
קוד מתלה וסרן	קוד משקל כולל	סוג מבנה	סוג הרכב	נושא
A - אויר אחר	מעל - עד	F - ארגז	S - נתמך	קוד סימון
B - מכני אחר	10000-3500	P - משטח	T - גרור	
C - אויר B.P.W	20000-100000	T - מיכל	A - גרור	
D - מכני B.P.W	30000-20000	R - מנבה נוע	הנרר	
E - אויר R.O.R	40000-30000	H - רכינה	ע"י	
F - מכני R.O.R	44000-40000	S - שלדי	טרקטור	
G - אויר S.A.F	מעל 44000	L - ציוד כבד		
H - מכני S.A.F		B - מהפך ברזל		
M - מעורב מכני ואויר		D - דולי		
		W - עבודה		
		X - סוג אחר		
		Y - שלדי רכין		

ג. **מידות הרכב:** בהתאם לשרטוט של מהנדס אליהו בריג מס' 170501 המצורף ומהווה חלק בלתי נפרד מהוראה זו.

ד. **ציוד הרכב:** בהתאם לתקנות התעבורה והוראות האגף.
ה. **תנאי הרישיון:**

קוד	תנאים והגבלות
84	מצויד במתלה אוויר.
-	מותקנת מערכת רכינה.

ה. הערות:

1. מותקנת מערכת רכינה להרמת הארגז תוצרת HYVA דגם FE 149-4-04620-009A-K1484.
 2. אב-טיפוס של הגרור נבדק ע"י מעבדת רכב איראל - תעודה מס' 01*5060-17/03 מתאריך 25.07.2017.
 3. טבלת זיהוי של יצרן הגרור צמודה לשלדת הגרור בצידה הימנית.
 4. הטבעת מספר שלדת הגרור סמוך לטבלת הזיהוי.
- רצ"ב: שרטוט מס' 170501.

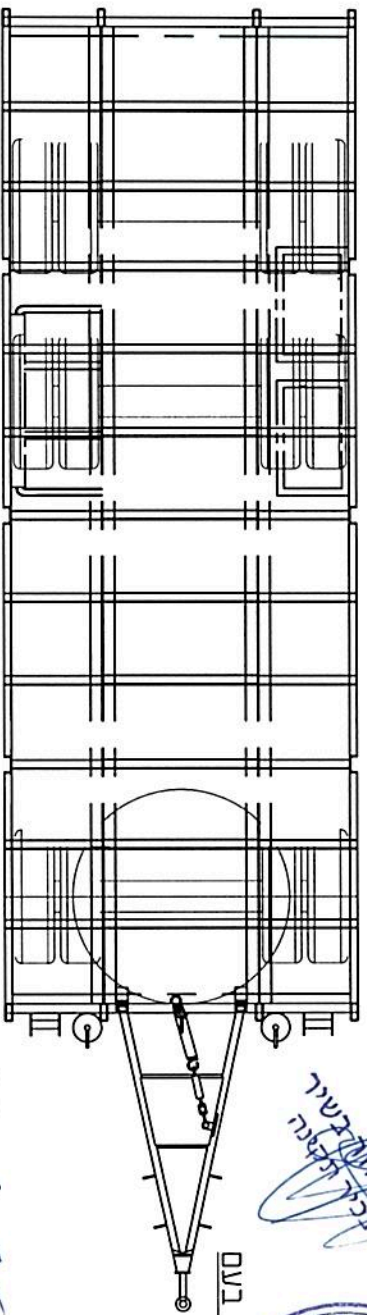
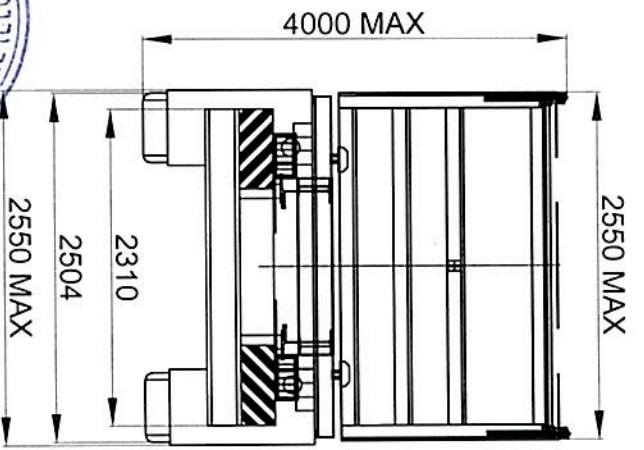
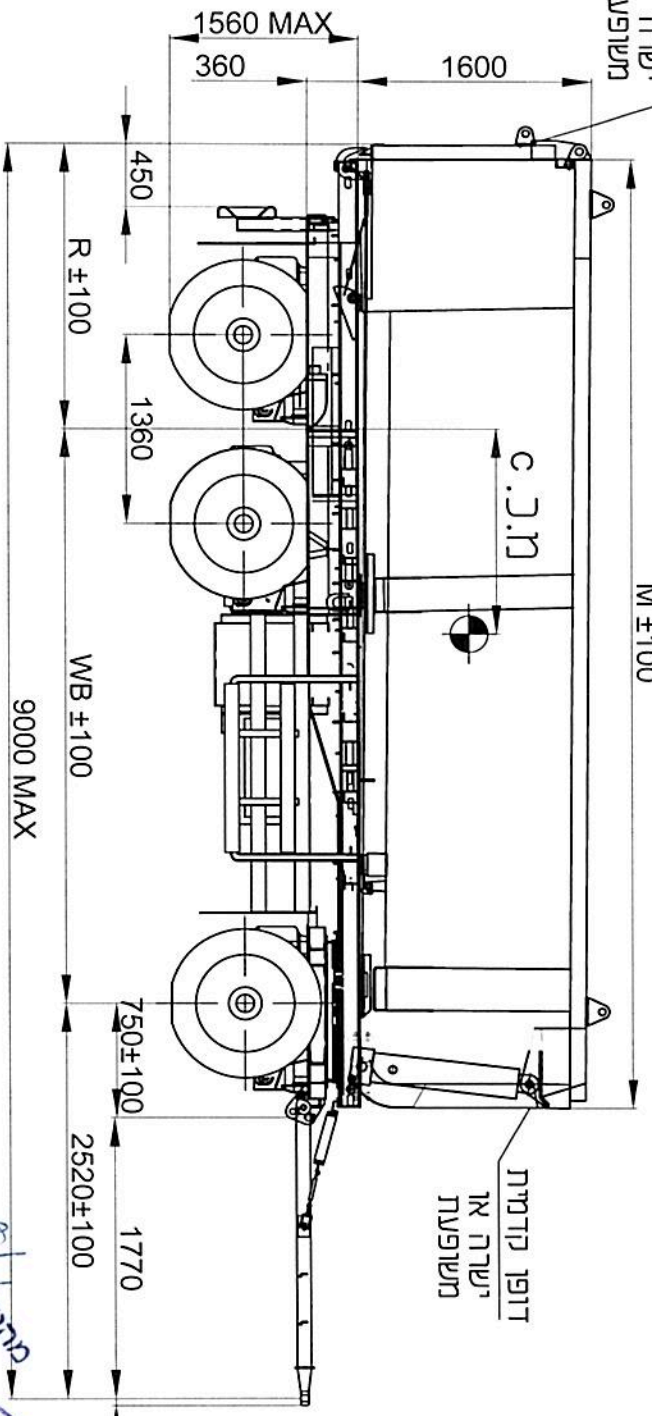

מהנדס ג'מיל אבן חלא
ראש תחום תקינה

העתקים: יצרן הרכב, תיק

תקיפות הוראה זו כשהיא חתומה מקורית או נאמן לקור

דלת אחורית
ישרה או
מעופעת

M ±100



מתקדם אינדיאנס
התאמה לרכב

02.10.2017
מחלקת
תקנות
משרד המהפחה ורפורמות
* רשמי *
* רשמי *
מס' תעודת זהות: 02102017

מוכני - אלקטרוניקה בע"מ
מוכני - GGR27
2017
תעודות:
יארן:
דגם נמרד:
שנת יארן:

17-6075 מס לרהוראר מס נספה לרהוראר מס

מידות אפטריות לאורך הגרור

סדר סדר	אורך משפחה	סדר סדר	אורך משפחה	מ.ב.מ.
C	R	WB	M	
1355	1990	4100	6550	מתלה
1480	1965	4485	6750	ארון
1435	2110	4350	6950	

צמיגים	מידות	כמות
		6
		12

<p>מספר - רישום: 117665</p>	
<p>Av-Handasa 054-9778505 avhandasa@gmail.com</p>	<p>מספר רכב אמבטיה גרור רכב אמבטיה שטוח רישוי</p>
<p>±100 General tolerance Technical surface Item number complete Drawing number Number of drawing Quantity</p>	<p>170501 1</p>
<p>מחם 1:50 Scale 1:50 Drawing number Drawing number Drawing number</p>	<p>מספר רישום 117665</p>