



לשכת סמנכ"ל בכיר לתנועה
אגף הרכב ושרותי תחזוקה
מחלקת התקינה
רח' המלאכה 8, ת"א, ת.ד. 57031

תאריך : כ"ז סיון, תשע"ז
21 יוני, 2017
תיק : דחסן אשפה
מס"ד : 13389317

טלפון : 03 - 5657122
פקס : 03 - 5657123

אל: משרדי רישוי מחוזיים י-ם, ת"א, חיפה, ב"ש

הוראה מס' 17-3066

הנדון: אישור רישום לרכב משא אשפה בדחס (233) תוצרת רנו (צרפת)

באפשרותכם לרשום את כלי הרכב עם מרכב האשפה המותקן ע"ג שלדת הרכב לשנה קלנדארית 2017 בהתאם לפרטים הבאים:
א. פרטי מרכב האשפה:

פירוט	נושא
COS.ECO (איטליה)	תוצר (ארץ ייצור)
K5 MC.12	דגם
2017	שנת ייצור
11.34	קיבול מרכב מרבי [מ"ק]
600	משקל מרחבי של האשפה (לצורך חישוב) [ק"ג/מ"ק]
11.34	קיבול מרכב מחושב [מ"ק]

ב. מידות הרכב וחלוקת העומסים עם המרכב: בהתאם לשרטוט של י.ג. דורמן מס' 003.17 המצ"ב והמהווה חלק בלתי נפרד מהוראה זו.

ג. פרטי הרכב:

פירוט	נושא
רנו (צרפת)	תוצר (ארץ ייצור)
D250.18	דגם
משא אשפה בדחס (233)	סיווג
17990	משקל כולל (ק"ג)
7100	משקל סרן קדמי (ק"ג)
11500	משקל ברן אחורי (ק"ג)
הערה: שאר פרטי הרכב לפי הוראת רישום כללית רלוונטית.	

ד. ציוד הרכב עם מרכב אשפה: בהתאם לתקנות התעבורה והוראות משרדינו.

ה. תנאי הרישיון:

קוד	תנאים והגבלות
150	קיבול המיכל עד 11.34 מ"ק.
154	ברכב קיים משטח דריכה להסעת פועלים בעבודה בלבד.
501	מרכב תוצרת חב' COS.ECO דגם K5 MC.12 מס' _____ *.

הערה: * יש לציין מספר סידורי של מרכב ספציפי.

ו. הערות:

- בדיקת אב טיפוס לרכב עם מרכב דחס בוצעה ע"י מכוון התקנים הישראלי – תעודה מס' 9713213711 מתאריך 08/06/2017.
 - טבלת זיהוי של מרכב האשפה צמודה לשלדת המרכב בצידה הימנית.
 - הטבעת מס' סידורי של המרכב נמצאת על קורת גובה של המרכב בצדו הימני האחורי.
 - יש לוודא הטבעת פרטי המרכב.
 - יש לקבל תצהיר מיבואן הדחס חב' "נאות דורית בע"מ" לכל רכב בו מותקן דחסן הנ"ל על עמידתו בדרישות התקן הישראלי ת"י 5273.
 - יש לקבל בדיקת ריתום המרכב לכל שלדת רכב ספציפי.
 - יש לקבל שרטוט חלוקת עומסים לכל רכב ספציפי כתנאי לרישום ורישוי.
- רצ"ב: שרטוט מס' 003.17.

בברכה,


מהנדס ג'מיל אבו חלא
ראש תחום תקינה

העתק: יבואן הרכב, תיק

תקיפות הוראה זו כשהיא חתומה מקורית או נאמן למקור

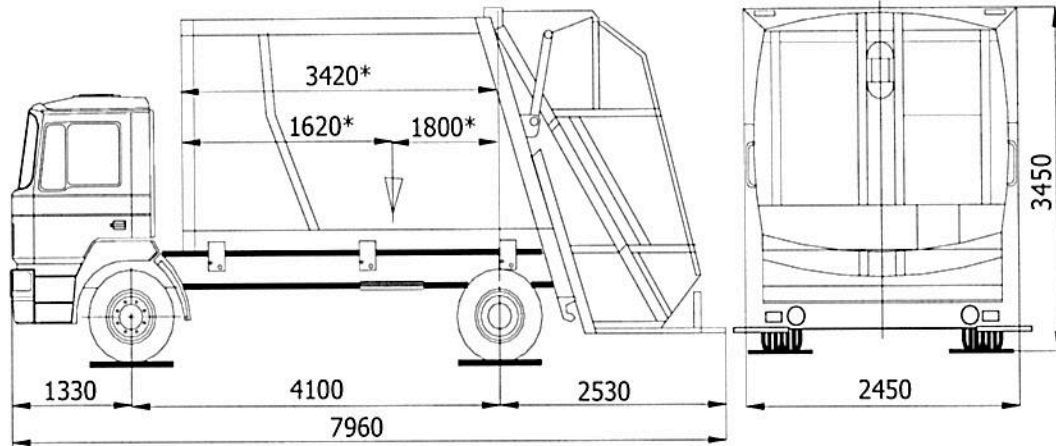
דחס מתקון
 COS ECO תוצרת
 K5 MC12 דגם
 2017 מס' סידורי
 2017 שנת יצור

RENAULT
 D250.18

ק"ג 7100
 ק"ג 11500
 ק"ג 17990

מס' שלדה
 מס' רישוי
 תוצרת
 דגם
 שנת יצור
 כושר משא סרן קדמי
 כושר משא סרן אחורי
 משקל כולל מורשה

קיבול המרכב - 11.34 מ³



הערה :

* - מידות יכולות להשתנות. יש להתייחס לשרטוט פרטני לכל רכב

סיבולת כללית +/-50 מ"מ



17-3066

פרטים	קדמי	אחורי	כללי	הערות
רכב	3750	7230	10960	
נהג + 2	225	0	225	מ.כ. 4100
מטען 11.34 מ ³	2988	3817	6805	מ.כ. 1800
סה"כ	6963	11047	17990	
עומס מורשה	7100	11500	17990	

W.B. X 0.63 ==> 4100 X 0.63 = 2583

בדיקת אורך שלוחה אחורית

נאות דורית	כינוי : תרשים/חלוקת עומסים	שרטוט מס' : 003.17
י.ג.דורמן שרותים הנדסיים בע"מ	נושא : משא דחס לאשפה	ק:מ ללא
		תאריך : 09.06.2017