



משרד התחבורה  
לשכת סמנכ"ל בכיר לתנועה  
אגף הרכב ושרותי תחזוקה  
מחלקת התקינה

תאריך : כ"ה כסלו, תשע"ח  
: 13 דצמבר, 2017  
תיק : עבודה מיוחדת  
מס"ד : 28658017  
הוראה : 17-4775

אל: משרד רישוי מחוזי

**הנדון: אישור רישום טרקטור משא תוצר קוואסאקי - דיגום מערכת כיבוי אש "רכב חירום (CAFS),**

**(רישוי מס' 1330228 שלדה מס' JKAAFT00EEB601198)**

באפשרותכם לרשום את הרכבים בהתאם לפרטים הבאים:

א. פרטי רכב:

פירוט	נושא
קוואסאקי (ארה"ב)	תוצר
AFT00E	דגם
נהג + 1 ליד הנהג	מס' נוסעים
234	רוחק סרנים (ס"מ)
1561	משקל כולל (ק"ג)
551	משקל ע"ג סרן קדמי (ק"ג)
1010	משקל ע"ג סרן אחורי (ק"ג)
הערה: * שאר פרטי הרכב בהתאם להוראת רישום כללית מס' 16-9056.	

ב. **מידות רכב:** בהתאם לשרטוט מס' 2051000001 המצ"ב והמהווה חלק בלתי נפרד מהוראה זו.

ג. **ציוד רכב:** בהתאם לתקנות התעבורה והוראות משרדינו.

ד. **תנאי והגבלות לרישום ברישיון הרכב:**

קוד	תנאים והגבלות
-	ייעוד הרכב "רכב חירום CAFS", עבור חברת החשמל.
-	מותקת מערכת כיבוי אש תוצרת CAFS.
1907	הרכב מוגבל למהירות נסיעה עד ל-40 קמ"ש והתקנת שלט מתאים.
1901	הרכב רשאי לגרור ציוד חקלאי בלבד, כולל גרור חקלאי.

ה. **הערות:**

1. דיגום הרכב בוצע ע"י חב' בית אלפא – אישור מתקין מורשה מס' 6454 מיום 5/12/2017.

2. מערכת כיבוי האש תוצרת CAFS של חברת ש.ה. גורן ניהול ויזמות.

3. הרכב המדוגם נבדק ע"י מכון התקנים הישראלי – תעודה מס' 9713226701 מיום 14/11/2017.

4. 4 רכבים זהים נבדקו ע"י מכון התקנים הישראלי, תעודה מס' 9713228802 מיום 10/12/2017, להלן הפירוט:

מס' רישוי	מס' שלדה
1330428	JKAAFT00EEB601200
1330328	JKAAFT00EEB601199
1330128	JKAAFT00EEB601183
1325528	JKAAFT00EEB601141

רצ"ב: שרטוט מס' 2051000001.

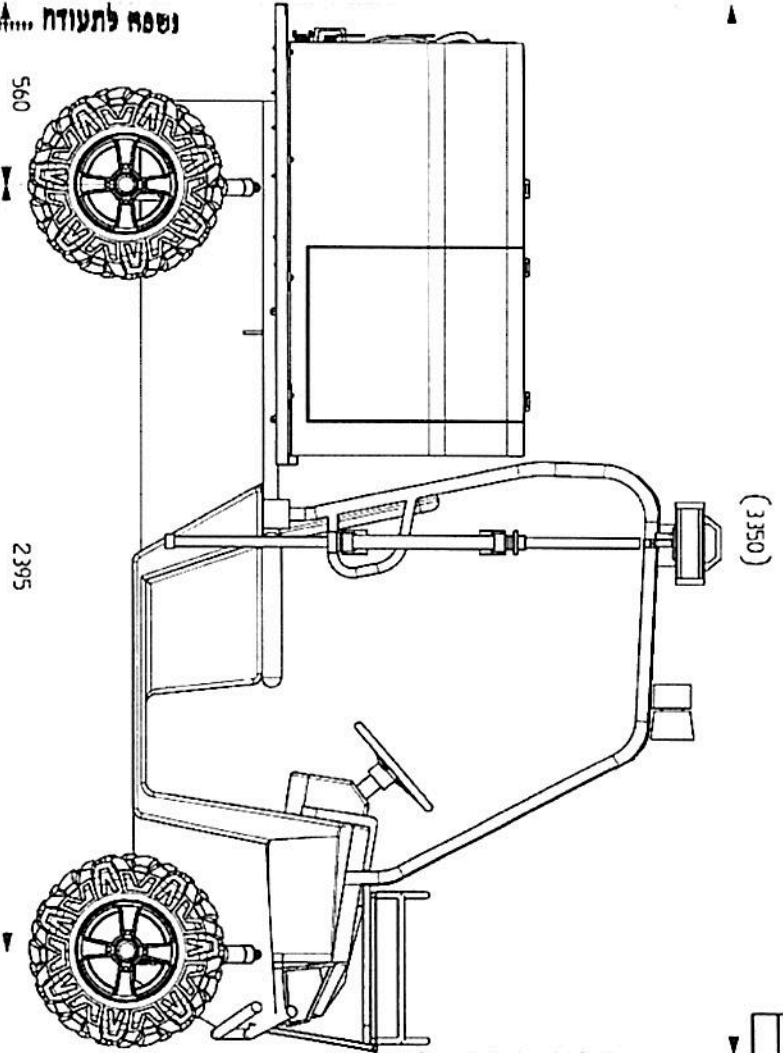
בברכה,  
מהנדס ג'וזף פארס  
מרכז בכיר תקינה

העתק: תיק

**תקיפות הוראה זו כשהיא חתומה מקורית או נאמן למקור**

9713226701

נשמה לתעודה



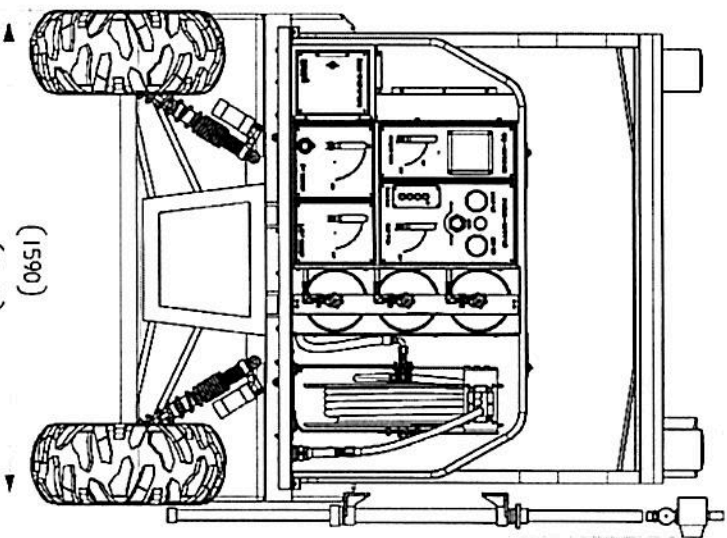
$$b = \frac{1590}{2 \times 1063} = 0.748 > 0.6$$

אין התנגדות ליבוא  
בתקנות התעבורה  
והוראות משדרדנע

מישור יציבות  
ספחה נלילים  
H=8 נובה מרכז כוב משוקל רכב, מנה ומלילים

צטיג קטן: 26x9-12  
צטיג ארוך: 26x11-12

(2110)



כולל

828	טור ארוך
312	טור קצר
1140	486
150	234
200	720
1490	80
1561	140
	940
	1010

כולל

828	טור ארוך
312	טור קצר
1140	486
150	234
200	720
1490	80
1561	140
	940
	1010

משקל עצימי  
מבנה והרכבות  
משקל כולל מבנה ריק מנוולים  
נתג + 1  
נוולים  
מרכ

מחיר

מחיר

מחיר

מחיר

מחיר

מחיר

מחיר

מחיר

מס' תעודת זהות: 330228  
מס' תעודת זהות: 330228  
מס' תעודת זהות: 330228



REV.	DESCRIPTION	CHECK	SIGN	APPROVE	DATE	DATE

<p>REVISIONS</p> <p>NO. 1</p> <p>DATE: 03/10/2017</p> <p>BY: [Signature]</p> <p>SCALE: 1:15</p>	<p>GENERAL DIMENSIONS AND WEIGHTS</p> <p>SALES</p> <p>2051000000</p> <p>2051000001</p>
---	--