

מדינת ישראל

תאריך : י"ז חשוון, תשע"ח  
6 נובמבר, 2017

תיק : בן חמו  
מס"ד : 25079017



תחיד בתנועה  
אגף הרכב

לשכת סמנכ"ל בכיר לתנועה  
אגף הרכב ושרותי תחזוקה  
מחלקת התקינה

רח' המלאכה 8, ת"א  
57031 ת.ד.  
טלפון: 03-5657122  
פקס: 03-5657123  
אל: משרד הרישוי המחוזי

**הוראה מס' 17-5228**

**הנדון: אישור רישום אוטובוס זעיר תוצרת פולקסווגן – דיגום שלמה בן חמו בע"מ**

א. כללי:

1. באפשרותכם לרשום את הרכב שפרטיו כדלהלן העומד בדרישותינו לשנה קלנדארית 2017:

תוצר	מדינה	דגם	כינוי מסחרי	קטגוריית רכב	רוחק סרנים [ס"מ]	משקל כולל מותר וכושר משא על הסרנים [ק"ג]
פולקסווגן	גרמניה	7EJ137	TRANSPORTER	M1	340	משקל כולל סרן ראשון   סרן שני 2800-3000   1550   1625

סוג (קביעת סוג הרכב בהתאם לבקשת בעל הרכב והיתר ההפעלה הניתן ע"י המפקח על התעבורה):

עם מושב מדריך	ללא מושב מדריך
אוטובוס זעיר ציבורי לסיור (623)	X אוטובוס זעיר ציבורי (622)
אוטובוס זעיר ציבורי הסעות מיוחדות (624)	X אוטובוס זעיר ציבורי הסעות מיוחדות (624)
	X אוטובוס זעיר פרטי (640)

2. מידות הרכב וחלוקת העומסים בהתאם לשרטוטים של יפים קמינסקי BH5-0612, BH5-0611 המצ"ב ומהווים בלתי נפרד מהוראה זו.

ב. תנאים לרישום ברישיון הרכב:

קוד	תנאים והגבלות
117	רשאי להסיע עד 8 נוסעים פרט לנהג.
1102	אסורה הסעת נוסעים בעמידה.
1121	דיגום הרכב בוצע ע"י שלמה בן חמו בע"מ.
1123	מותקן מעלון חברת XXX דגם XXX מס' XXX (יירשמו חברה, דגם ומס' ספציפיים)
1125	מותקנת מערכת מיזוג תוצרת אוטו קור בע"מ
1201	הרכב עומד בדרישות מפרט "רכב בטיחותי מסוג 1" המתאים להסעת נכים הנוזקים לעגלת נכים או למכשירים אורתופדיים.
1202	ברכב מותקן מתקן הרמה לכיסא גלגלים לנכים, מהדלת האחורית.
1211	רשאי להסיע עד 1 נכים בכיסאות גלגלים במקום 1 מושבים רגילים, מתקפלים ו/או נשלפים.
1214	הרכב חייב בהתקנת לוח מרופד בקצהו העליון פנימי של המעלון כהגנה על הנוסעים. הלוח ניתן להסרת בעת הפעלת המעלון.
1217	באחריות בעל הרכב ו/או הנהג להסיע נכה בכיסא גלגלים המתאים בממדי גופו להסעה ברכב זה.
1220	ברכב מותקנים 7 מושבים קבועים/רגילים, 0 מושבים מתקפלים ו-1 מושב נשלף.

ג. הערות:

1. הרכב המדוגם נבדק ע"י מוסד הטכניון – דו"ח מס' ב/164515 מיום 29/10/17.
2. רישום האוטובוס מותנה בהגשת אישורים כדלהלן:
  - א. עבור דיגום האוטובוס, התקנת מושבים, חגורות בטיחות, מעלון ופסי עיגון – אישור מתקין מורשה של שלמה בן חמו בע"מ.
  - ב. עבור התקנת מושבים (במידה והתקין) – אישור מתקין מורשה של יעלי תעשיות רכב בע"מ
  - ג. עבור התקנת מערכת מיזוג אוויר – אישור מתקין מורשה של אוטו קור בע"מ.

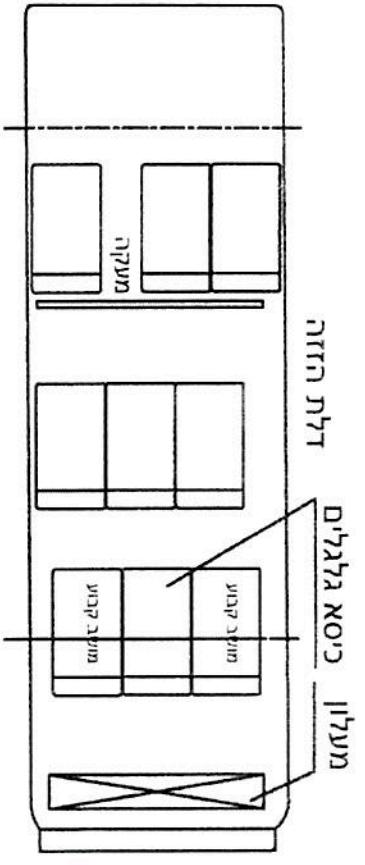
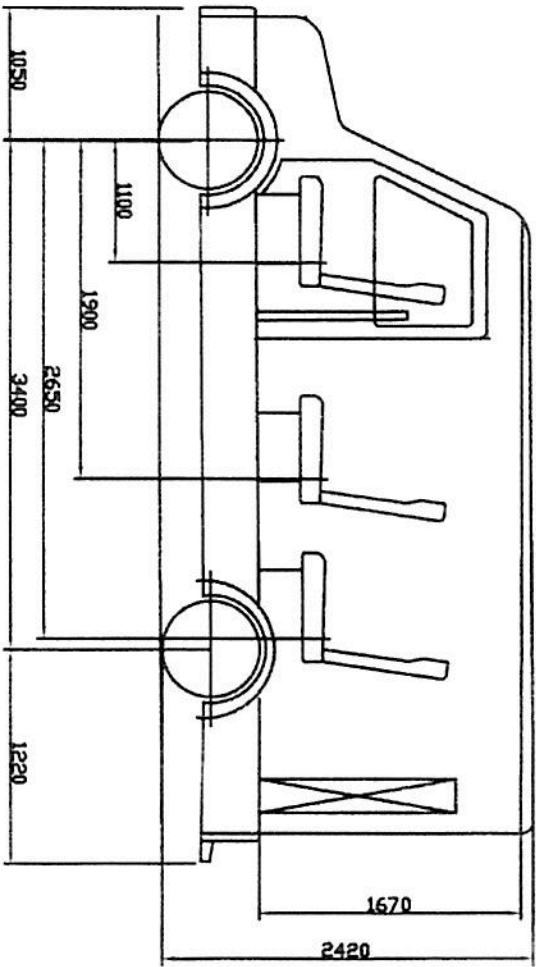
בברכה,

מהנדס רביד פאר  
מרכז בכיר תקינה  
ר/ר ר/ר

העתק: שלמה בן חמו בע"מ

תקיפות הוראה זו כשהיא חתומה מקורית או נאמן למקור





17-5228

פולקסונג	תוצר
7E137	דגם
	שנת יצור
	מ"ס סלדה
	מ"ס רטוי

פבלת חלוקת נומטים (ק"ג)

מ.כ	סל"ר	קידמי	אחורי	משקל נצמי	נרמ+2	נוסעים - 3	נוסעים - 3	סל"ר	עומס מותר
	2060	1100	960						
985	213	143	70						
1750	213	89	124						
2900	242	8	234						
	2728	1340	1388						
	2800-3000	1500	1625						

תמיסה EKAMINSKY	תאריך DESIGNER	דאטא DATA	שם הפרוייקט : חלוקת נומטים		מס' סידורי
	נע"מ DRAWING	אישור APPROVAL	שם החלק : אוטובוס זעיר		מס' הרכבה
ש. ב. חתמו בע"מ 048528135 :טל 0485516464			עם שרישים BH5-0611		מס' עיצור +
			ערכו		מס' מ
			גילינת		מס' גילינת