

מדינת ישראל

תאריך : כ"ה תשרי, תשע"ח
15 אוקטובר, 2017

תיק : יעלי תעשיות
מס"ד : 22295117



לשכת סמנכ"ל בכיר לתנועה
אגף הרכב ושרותי תחזוקה
מחלקת התקינה

רח' המלאכה 8, ת"א
57031 ת.ד.
טלפון: 03-5657122
פקס: 03-5657123
אל: משרד הרישוי המחוזי

הוראה מס' 17-5207

הנדון: אישור רישום אוטובוס זעיר תוצרת טויוטה – דיגום יעלי תעשיות בע"מ

א. כללי:

1. באפשרותכם לרשום את הרכב שפרטיו כדלהלן העומד בדרישותינו לשנה קלנדארית 2017:

תוצר	מדינה	דגם	כינוי מסחרי	קטגוריית רכב	רוחק סרנים [ס"מ]	משקל כולל מותר וכושר משא על הסרנים [ק"ג]
טויוטה	צרפת	(*)	PROACE	M1	327	משקל כולל סרן ראשון סרן שני 2760-3100 1500 1500-1800

(*) הדגמים המופיעים בשרטוט

סווג (קביעת סוג הרכב בהתאם לבקשת בעל הרכב והיתר ההפעלה הניתן ע"י המפקח על התעבורה):

עם מושב מדריך	ללא מושב מדריך
אוטובוס זעיר ציבורי לסיור (623)	X אוטובוס זעיר ציבורי (622)
אוטובוס זעיר ציבורי הסעות מיוחדות (624)	X אוטובוס זעיר ציבורי הסעות מיוחדות (624)
	X אוטובוס זעיר פרטי (640)

2. מידות הרכב וחלוקת העומסים בהתאם לשרטוט מס' 01-120 של יעלי תעשיות מצ"ב ומהווה חלק בלתי נפרד מהוראה זו.

ב. תנאים לרישום ברישיון הרכב:

קוד	תנאים והגבלות
117	רשאי להסיע עד 8 נוסעים פרט לנהג.
1102	אסורה הסעת נוסעים בעמידה.
1121	דיגום הרכב בוצע ע"י יעלי תעשיות בע"מ.

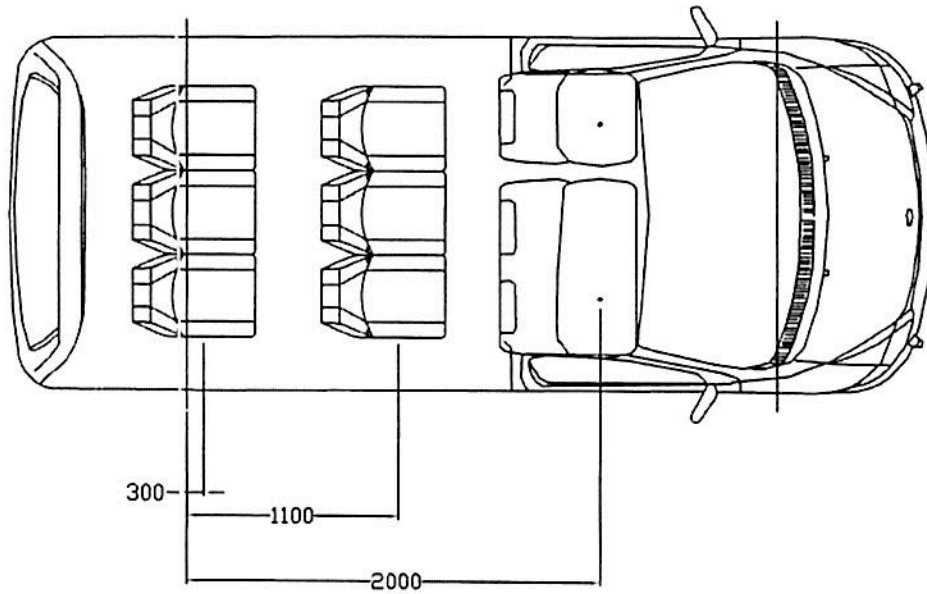
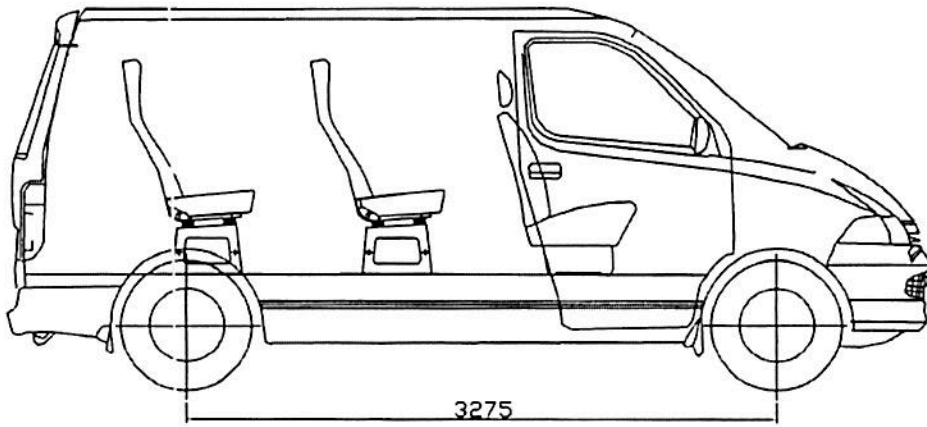
ג. הערות:

1. אב-טיפוס של הרכב המדוגם נבדק ע"י מוסד הטכניון – דו"ח מס' ב/162159 מיום 22/06/2017.
2. רישום בל אוטובוס מותנה בהגשת אישורים כדלהלן:
 - א. עבור דיגום האוטובוס, התקנת מושבים, חגורות בטיחות – אישור מתקין מורשה של יעלי תעשיות בע"מ.

בברכה,

מהנדס רביד פאר
מרכז בכיר תקינה
ר/ר רמי?

העתק: יעלי תעשיות בע"מ



17-5207



טבלת עומסים			
שם נתון לשקילה	סרו קדמי	סרו אחורי	כנלי
משקל עצמי	1140	800	1940
נהג 2+	130	83	213
3 נוסעים	72	141	213
3 נוסעים	20	193	213
סו"כ	1362	1217	2579
משקל מורשה	1500	1500-1800	2760-3100

דגם הרכב
MDZ642L-LBADGW(AHHW-B2B01C)
MDZ662L-LBADGW(AHHW-B2B01E)
MDZ342L-LBZDGW(AHKH-B2B01D)
MDZ362L-LBZDGW(AHKH-B2B01E)

הנדון : TOYOTA PROACE		יעלי תעשיות בע"מ				
קנה מידה 1:1	8+ נ זעיר אוטובוס זעיר	תאור הרכב:	תאריך	חתימה	שם	תפקיד
		שנת	דגם	תוצר	17.08.17	סטניסלב
מס' סרטוט 120-01		טיוטה צרפת				ביקר
דף מס' 1 מתוך 1			יח' מידה ממ	א'	מהדורה	