

מדינת ישראל

תאריך : כ"ז אלול, תשע"ז
18 ספטמבר, 2017



תיק : תמנ
מס"ד : 21820217

לשכת סמנכ"ל בכיר לתנועה
אגף הרכב ושרותי תחזוקה
מחלקת התקינה

רח' המלאכה 8, ת"א
57031
טלפון: 03-5657122
פקס: 03-5657123
אל: משרד הרישוי המחוזי

הוראה מס' 17-5204

הנדון: אישור רישום מונית תוצרת פיאת – דיגום תמנ תעשיית מערכות נהיגה בע"מ

א. כללי:

1. באפשרותכם לרשום את הרכב שפרטיו כדלהלן העומד בדרישותינו לשנה קלנדארית 2017:

תוצר	מדינה	דגם	כינוי מסחרי	קטגוריית רכב	רוחק סרנים [ס"מ]	משקל כולל מותר וכושר משא על הסרנים [ק"ג]	
פיאת	תורכיה	263AXN1B	DOBLO	M1	310	סרן ראשון	סרן שני
						1200	1310

סווג: מונית (121)

2. מידות הרכב וחלוקת העומסים בהתאם לשרטוטים של תמנ 24825/25, 24825/25-1 המצי"ב ומהווים בלתי נפרד מהוראה זו.

ג. תנאים לרישום ברישיון הרכב:

קוד	תנאים והגבלות
117	רשאי להסיע עד 4 נוסעים פרט לנהג.
1102	אסורה הסעת נוסעים בעמידה.
1121	דיגום הרכב בוצע ע"י תמנ תעשיית מערכות נהיגה בע"מ.
1123	מותקן מעלון לנכה תוצרת חברת XXX, דגם XXX, מספר סידורי XXX (יירשמו שם חברה, דגם ספציפי ומס' ספציפי של המעלון).
1201	הרכב עומד בדרישות מפרט "רכב בטיחותי מסוג 1" המתאים להסעת נכים הנוקקים לעגלת נכים או למכשירים אורתופדיים.
1202	ברכב מותקן מתקן הרמה לכיסא גלגלים לנכים, מהדלת האחורית.
1211	רשאי להסיע עד 1 נכים בכיסאות גלגלים במקום 2 מושבים רגילים, מתקפלים ו/או נשלפים.
1214	הרכב חייב בהתקנת לוח מרופד בקצהו העליון פנימי של המעלון כהגנה על הנוסעים. הלוח ניתן להסרת בעת הפעלת המעלון.
1217	באחריות בעל הרכב ו/או הנהג להסיע נכה בכיסא גלגלים המתאים בממדי גופו להסעה ברכב זה.
1220	ברכב מותקנים 2 מושבים קבועים, 2 מושבים מתקפלים ו-0 מושבים נשלפים.

ג. הערות:

1. הרכב המדוגם עומד בדרישות תקנת התעבורה ל-"מונית נגישה".
2. אב-טיפוס של הרכב נבדק ע"י מוסד הטכניון – תעודה מס' ב/163616 מיום 09/11/2017.
3. רישום בל מונית מותנה בהגשת אישורים כדלהלן:
 - א. עבור דיגום המונית, פסי עגינה ומעלון לנכים – אישור מתקין מורשה של תמנ תעשיית מערכות נהיגה בע"מ.
 4. ההוראה תקפה למסי השלדה הבאים בלבד:

ZFA26300006D10938	ZFA26300006D10516	ZFA26300006G18738	ZFA26300006D13140	ZFA26300006D13562
ZFA26300006D11379	ZFA26300006D10677	ZFA26300006C93379	ZFA26300006D12887	ZFA26300006D13661
ZFA26300006D08355	ZFA26300006D09579	ZFA26300006D13013	ZFA26300006D27368	ZFA26300006D13404
ZFA26300006D05149	ZFA26300006D10044	ZFA26300006D11170	ZFA26300006D26978	ZFA26300006D13339
ZFA26300006D13726	ZFA26300006D08260	ZFA26300006D08734	ZFA26300006G19430	ZFA26300006D13313

בברכה,

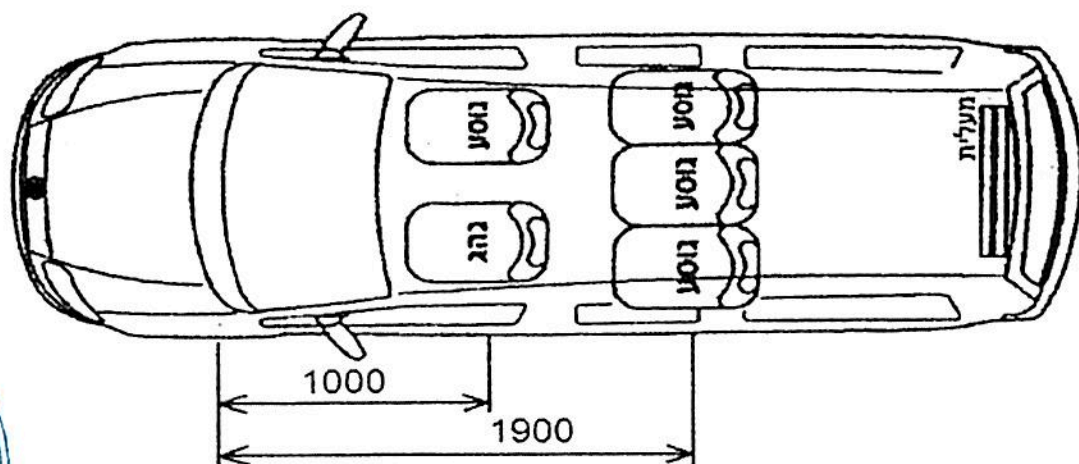
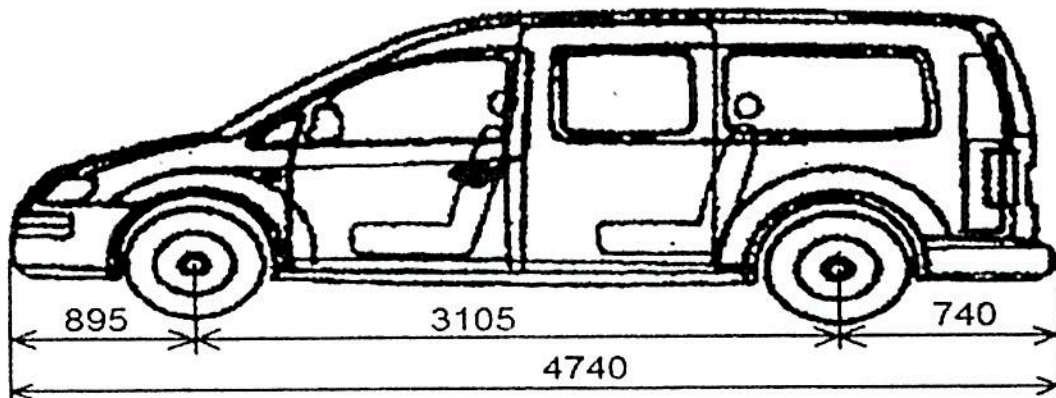
מהנדס רביד פאר
מרכז בכיר תקינה
ר/ר רמי?

העתק: תמנ תעשיית מערכות נהיגה בע"מ

תקיפות הוראה זו כשהיא חתומה מקרית או נאמן למקור

שרטוט מ"ס: 24825/25-1
תאריך: 31/08/2017

Fiat Doblo 263AXN1B



17-5204

Fiat Doblo 263AXN1B	דגם הרכב
	בעלות הרכב
	מ"ס שילדה
	מ"ס רישוי

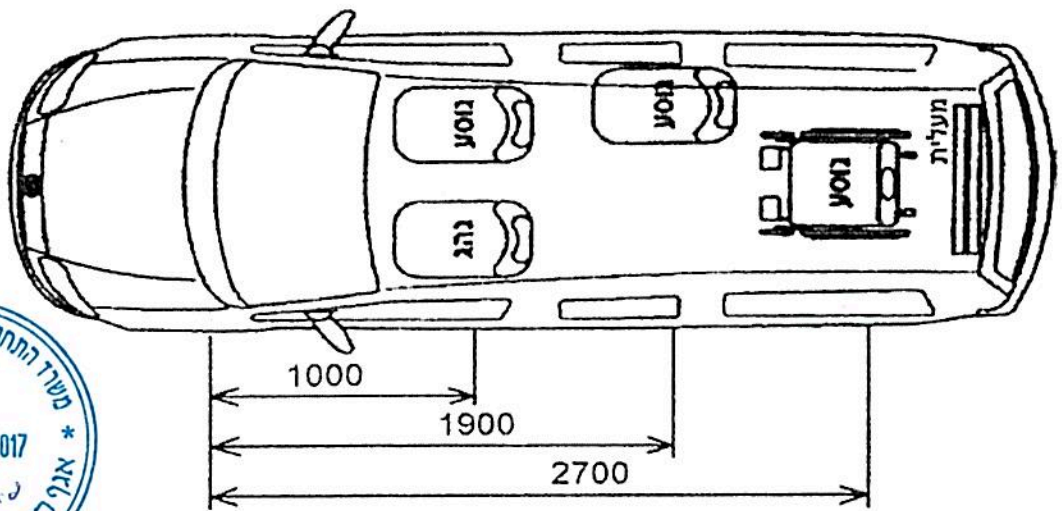
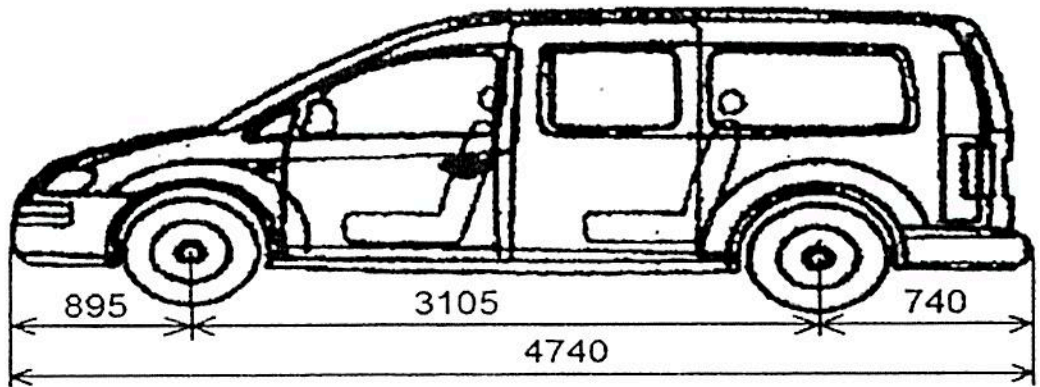
חלוקת עומסים [ק"ג]			
סה"כ	סרן אחורי	סרן קדמי	
1731	769	962	עצמי
355	176	179	נוסעים
2086	945	1141	כללי
2105	1310	1200	יצרן
142	46	96	נהג+1
213	130	83	3 נוסעים
355	176	179	סה"כ

~~קודם אלכסיי
מנהל מקצועי
מנהלים מכונות~~

הערה: כל המידות במ"מ.

שרטוט מ"ס: 24825/25
 תאריך: 31/08/2017

Fiat Doblo 263AXN1B



17-5204

Fiat Doblo 263AXN1B	דגם הרכב
	בעלות הרכב
	מ"ס שילדה
	מ"ס רישוי

סה"כ	חלוקת עומסים [ק"ג]		
	סרן אחורי	סרן קדמי	
1731	769	962	עצמי
313	201	112	נוסעים
2044	970	1074	כללי
2105	1310	1200	יצרן
142	46	96	נהג+1
71	43	28	1 נוסע
100	87	13	כ"ג
313	176	137	סה"כ

*קצין מנהל מפקדונית
 מנהל מפקדונית
 חתימה*

הערה: כל המידות במ"מ.