

מדינת ישראל

תאריך : כ"ו אלול, תשע"ז
17 ספטמבר, 2017

תיק : איריזר
מס"ד : 21775317



לשכת סמנכ"ל בכיר לתנועה
אגף הרכב ושרותי תחזוקה
מחלקת התקינה
רח' המלאכה 8, ת"א
57031
טלפון: 03-5657122
פקס: 03-5657123
אל: משרד הרישוי המחוזי

הוראה מס' 17-5203
הנדון: אישור רישום אוטובוס – מרכב תוצרת איריזר
סמך: הוראה 17-5188 מבוטלת בזו

א. כללי:

באפשרותכם לרשום את הרכב שפרטיו כדלהלן העומד בדרישותינו **לשנה קלנדארית 2017**:

תוצר	מדינה	דגם	כינוי מסחרי	קטגוריית רכב	רוחק סרנים (ס"מ)	משקל כולל מותר וכושר משא על הסרנים [ק"ג]	סרן שלישי	סרן ראשון	סרן שני	סרן שלישי
אוובוס	ספרד	OC500 RF	I6 / I6S	M3	586	19,000	---	7,100	12,000	---

הנעה	מס' סרנים	מס' גלגלים	מידת צמיגים (קוד עומס ומחירות)	מרכב WVTA שלדה	מרכב WVTA
4X2	2	6	295/80R22.5 (152/146J)	e1*2007/46*0202	e9*2007/46*0230

סווג (קביעת סוג הרכב בהתאם לבקשת בעל הרכב והיתר ההפעלה הניתן ע"י המפקח על התעבורה):

ללא מושב מדריך		עם מושב מדריך	
אוטובוס ציבורי בינעירוני (612)	X	אוטובוס ציבורי לסיור (620)	
אוטובוס ציבורי הסעות מיוחדות (614)	X	אוטובוס ציבורי הסעות מיוחדות (614)	
אוטובוס פרטי (630)			

הערות:

- יש לוודא שמספרי WVTA מופיעים בטבלת זיהוי של הרכב.
- יש לוודא כי המשקלים המורשים מופיעים בטבלת הזיהוי של יצרן הרכב בעמודה השמאלית.

ב. סימני היכר של הרכב:

1-3	4-6	10	11	12-17
WEB	634402	1	1	123456
קוד יצרן הרכב	קוד דגם רכב	קוד שנת מודל	קוד מפעל הרכבה	מספר רץ

ג. פרטי המנוע:

תוצר	דגם	מס' צילי	קיבול צילי [סמ"ק]	הספק [סל"ד/כ"ס/קו"ט]	סוג המנוע
דיימלר	OM470LA.6-2	6	10677	290(394)/2200	דיזל-טורבו

ד. מקום הימצאותם של סימני ההיכר:

סימני ההיכר	אופן ההתקנה	מקום ברכב
טבלת זיהוי שלדת הרכב	צמודה	דופן קדמית צד ימין סמוך לדלת קדמית
טבלת זיהוי מרכב הרכב	צמודה	דופן קדמית צד ימין סמוך לדלת קדמית
מספר שלדה	טבוע מקורית	קורת שלדה, אחרי סרן אחורי, בצד ימין
דגם ומספר מנוע	טבוע מקורית	ראש מנוע אחורי, מעל רצועות מנוע
טבלת זיהוי מנוע	צמודה	צד ימין של מנוע, בחלקו הקדמי, צמוד לרדיאטור

ה. תנאים לרישום ברישיון הרכב:

קוד	תנאים והגבלות
117	רשאי להסיע עד 47/51/53/55 נוסעים, פרט לנהג. (ירשם מספר נוסעים לאוטובוס ספציפי)
501	מרכב תוצרת איריזר דגם 16 מס' XXX. (ירשם מספר מרכב ספציפי)
1102	אסורה הסעת נוסעים בעמידה.
1122	מותקן מושב מדריך/מלווה

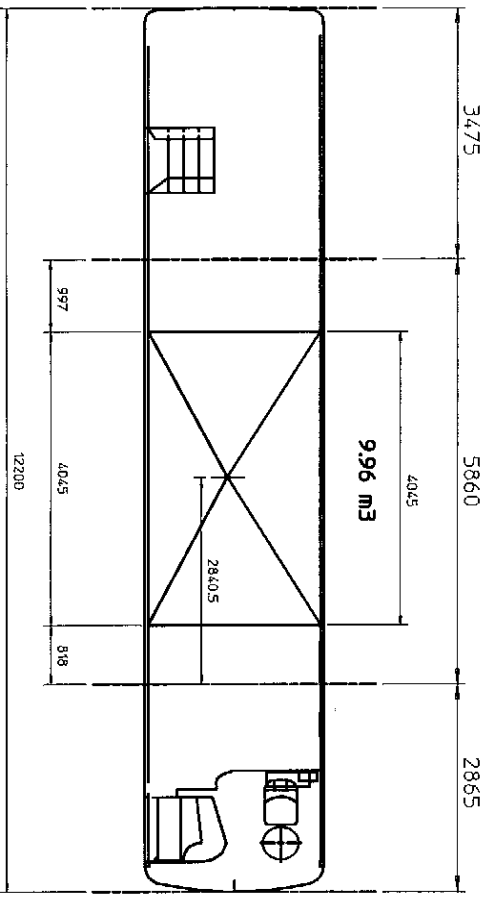
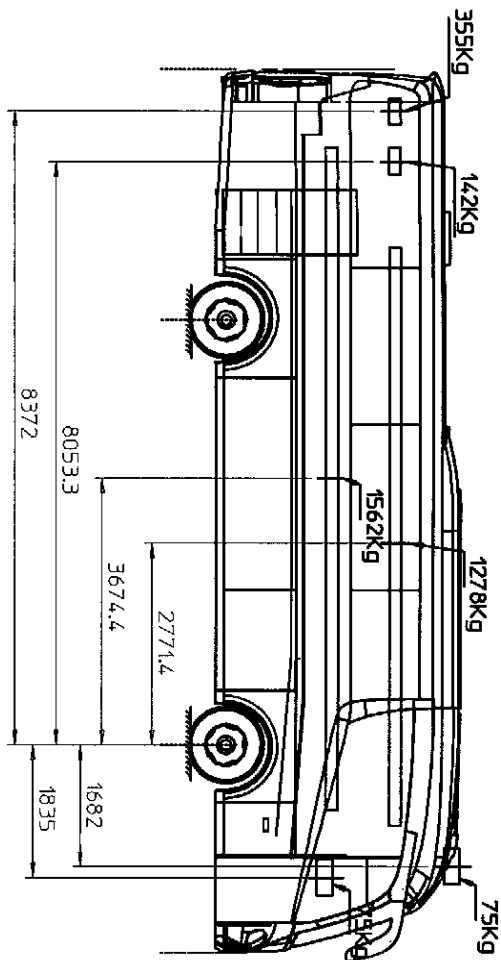
ו. מידות הרכב וחלוקת העומסים: בהתאם ל-8 שרטוטים המצייב ומתוונים חלק בלתי נפרד מהוראה זו.

בברכה,

מהנדס רביד פאר
מרכז בכיר תקינה
2/17

העתק: יבואן הרכב

תקיפות הוראה זו כשהיא חתומה מקורית או נאמן למקור

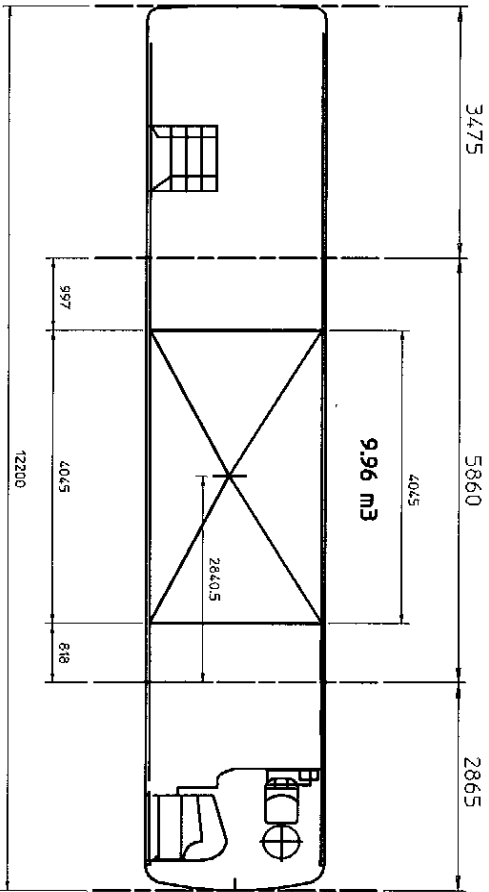
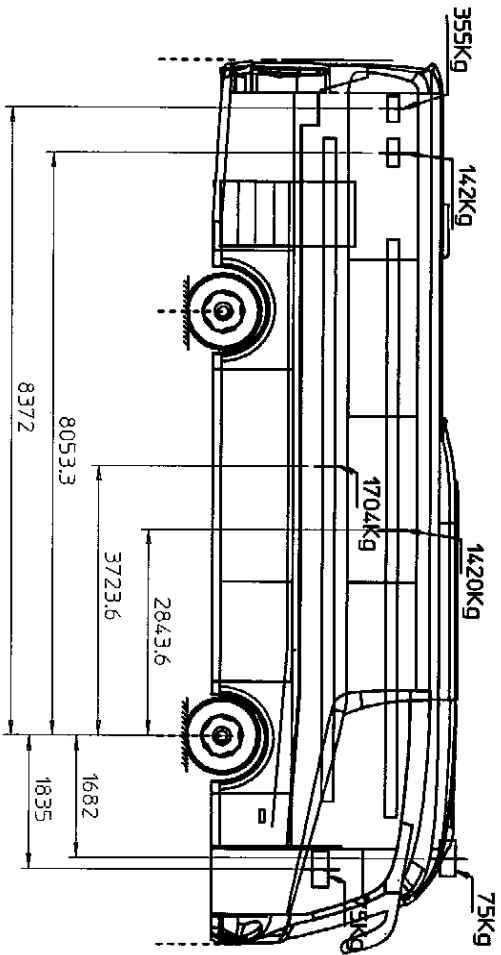


DESCRIPTION OF BAGGAGES	DISTANCE FROM FRONT AXLE (mm)	FRONT AXLE (Kg)	REAR AXLE (Kg)	TOTAL (Kg)
BUS EMPTY		5040	9157	14197
DRIVER	-1835	98	-23	75
GUIDE	-1682	97	-22	75
47 SEATING PASSENGERS	22x71	3674	583	979
	18x71	2771	673	604
	2x71	8053	-53	195
	5x71	8372	-152	507
TOTAL LUGGAGE UNDER FLOOR	2840	513	483	996
TOTAL WEIGHT		6799	11881	18680
WEIGHT MAX. ALLOWABLE		7100	12000	19000

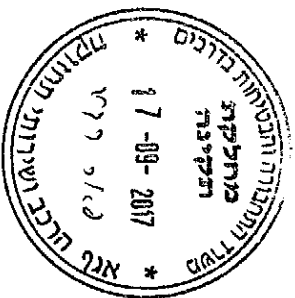
17-5207



מס' רישוי	80751060	תאריך תחילת שימוש	17-09-2017
סוג רישוי	AX	סוג כלי	47
מס' רישוי	80751060	תאריך תחילת שימוש	17-09-2017
סוג רישוי	AX	סוג כלי	47
Load dist. Max 16 12.35 PT 47 seats Merc.OCS500 E6 -ISRAEL-			
ORMAZTEGALI RIZAR, S. Coop.			

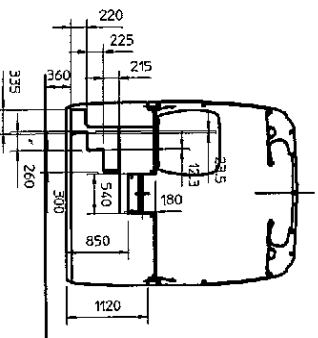
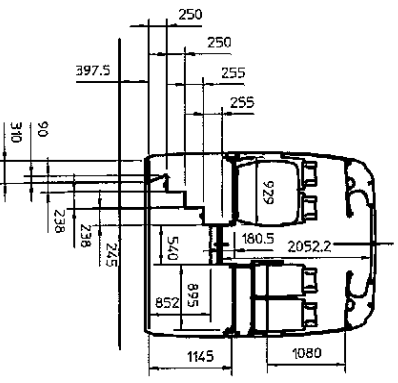
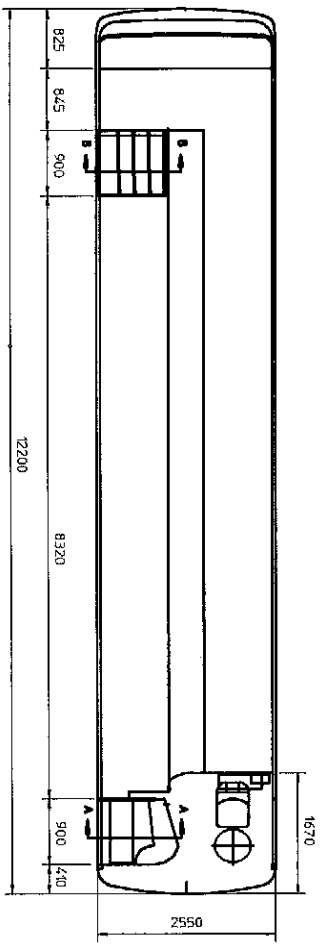
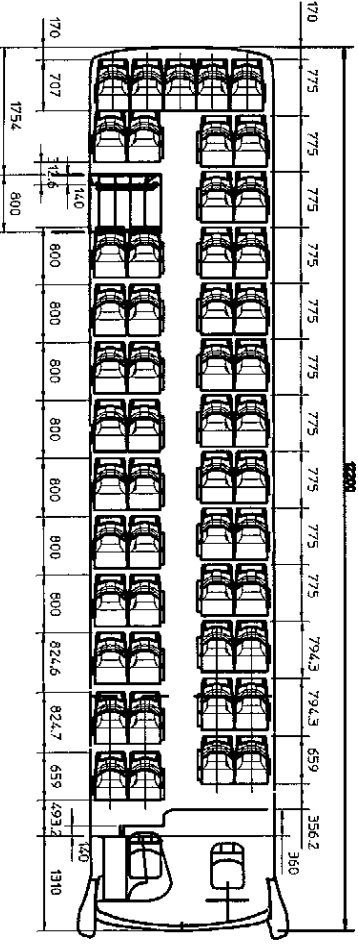
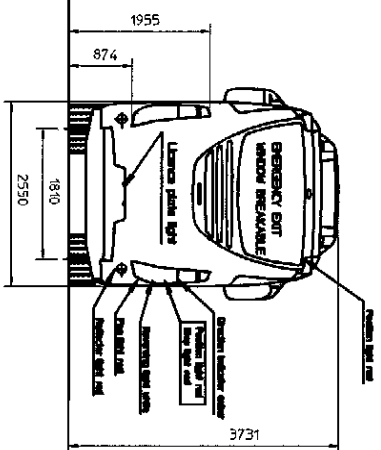
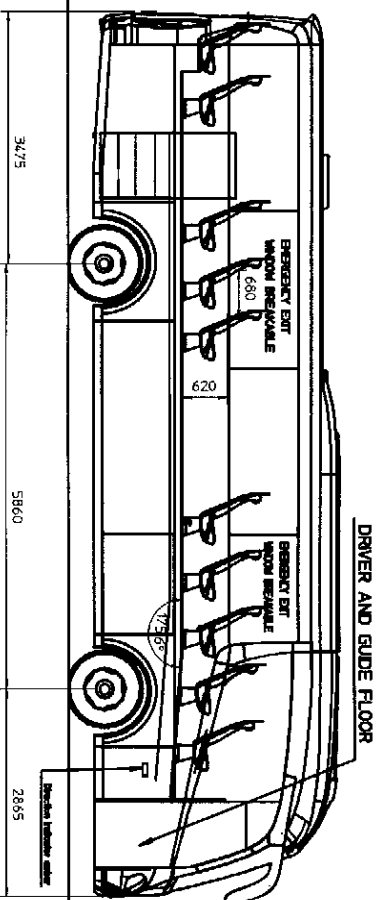
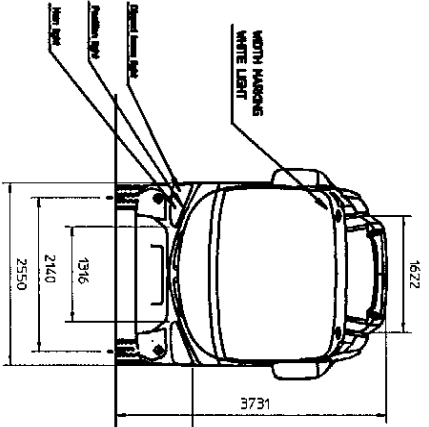


DESCRIPTION OF BAGGAGES	DISTANCE FROM FRONT AXLE (mm)	FRONT AXLE (Kg)	REAR AXLE (Kg)	TOTAL (Kg)
BUS EMPTY		4884	9029	13913
DRIVER	-1835	98	-23	75
GUIDE	-1682	97	-22	75
51 SEATING PASSENGERS	24x71	3724	621	1083
	20x71	2844	731	689
	2x71	8053	-53	195
	5x71	8372	-152	507
TOTAL LUGGAGE UNDER FLOOR	2840	513	483	996
TOTAL WEIGHT		6739	11941	18680
WEIGHT MAX. ALLOWABLE		7100	12000	19100



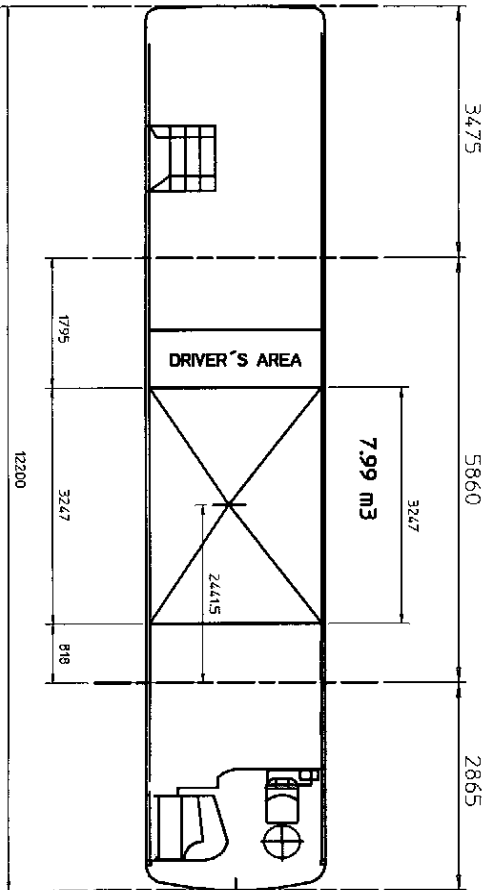
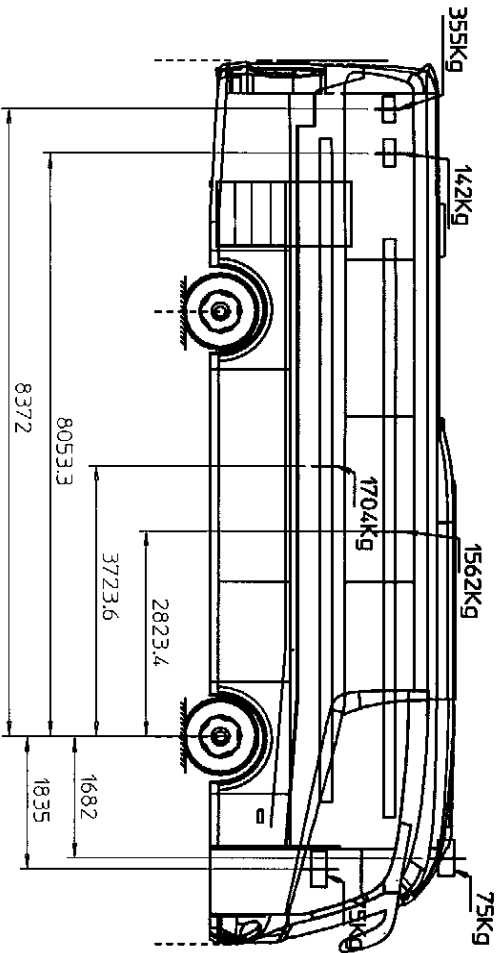
17-5201

מס' הרישוי: 80518530 מס' הרכיב: 51 מס' המס: AX	לוח המידע: 16.12.35 PT 51 seats Mercoc3500 E6 - ISRAEL.	ORMAZTEGUI IRIZAR, S. Coop.
--	--	--------------------------------



19-5201

מס' היצרן/המבצע		מס' היצרן/המבצע		מס' היצרן/המבצע	
80518500		80518500		80518500	
Loy-out hier 16 12 35 PT 51		Loy-out hier 16 12 35 PT 51		Loy-out hier 16 12 35 PT 51	
seats MERCEDES OC300 E6 -ISRAEL-		seats MERCEDES OC300 E6 -ISRAEL-		seats MERCEDES OC300 E6 -ISRAEL-	
DIN		DIN		DIN	
AX		AX		AX	
RIZAR, S. Coop.		RIZAR, S. Coop.		RIZAR, S. Coop.	
ORIMALTEGU		ORIMALTEGU		ORIMALTEGU	
מס' היצרן/המבצע		מס' היצרן/המבצע		מס' היצרן/המבצע	
80518500		80518500		80518500	
Loy-out hier 16 12 35 PT 51		Loy-out hier 16 12 35 PT 51		Loy-out hier 16 12 35 PT 51	
seats MERCEDES OC300 E6 -ISRAEL-		seats MERCEDES OC300 E6 -ISRAEL-		seats MERCEDES OC300 E6 -ISRAEL-	
DIN		DIN		DIN	
AX		AX		AX	
RIZAR, S. Coop.		RIZAR, S. Coop.		RIZAR, S. Coop.	
ORIMALTEGU		ORIMALTEGU		ORIMALTEGU	

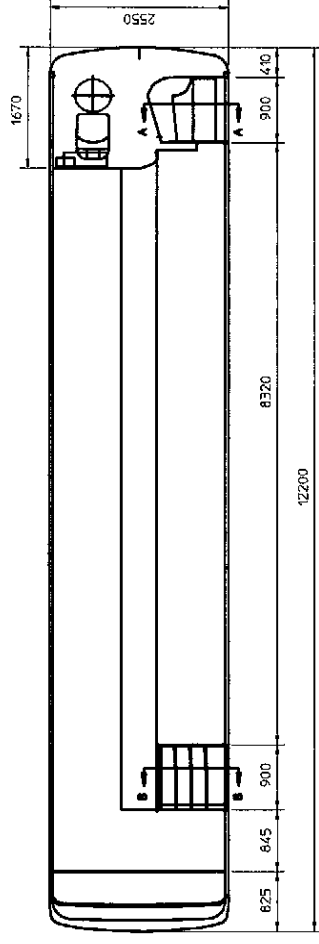
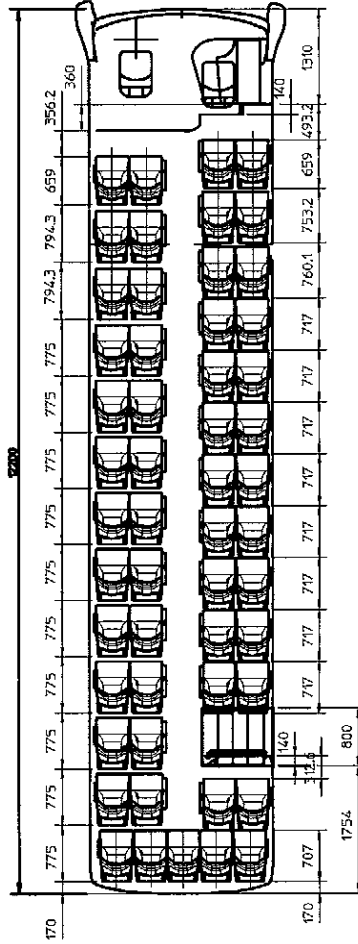
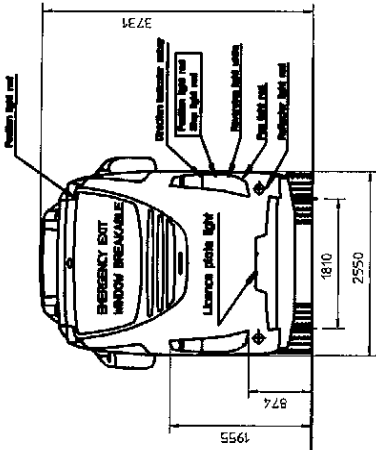
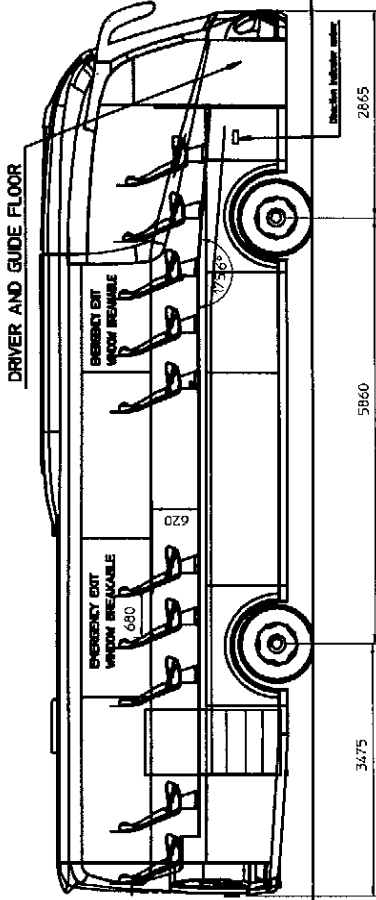
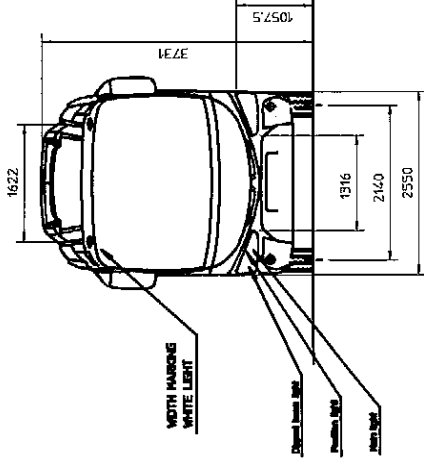


DESCRIPTION OF BAGGAGES	DISTANCE FROM FRONT AXLE (mm)	FRONT AXLE (kg)	REAR AXLE (kg)	TOTAL (kg)
BUS EMPTY		4901	9047	13948
DRIVER	-1835	98	-23	75
GUIDE	-1682	97	-22	75
53 SEATING PASSENGERS	24x71	3724	621	1083
	22x71	2823	809	753
	2x71	8053	-53	195
	5x71	8372	-152	507
TOTAL LUGGAGE UNDER FLOOR	2441	466	333	799
TOTAL WEIGHT		6787	1873	18660
WEIGHT MAX. ALLOWABLE		7100	12000	19000

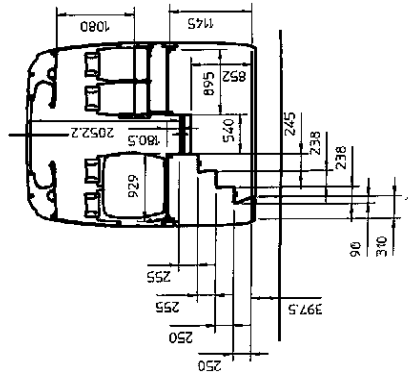


17-5203

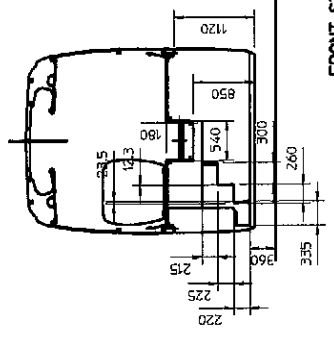
מס' רישוי	מס' תחבורה	מס' רישוי	מס' תחבורה	מס' רישוי	מס' תחבורה
80518520	80518520	80518520	80518520	80518520	80518520
Load dist. Year 16 235 PT		Load dist. Year 16 235 PT		Load dist. Year 16 235 PT	
53 seats MERCDC500 E6 -ISRAEL-		53 seats MERCDC500 E6 -ISRAEL-		53 seats MERCDC500 E6 -ISRAEL-	
IRIZAR, S. Coop.			IRIZAR, S. Coop.		



REAR STAIR (SECTION BB)



17-5203



FRONT STAIR (SECTION AA)

Layout Plan 16 1235 PT 53 seals MERCEDES OC500 E6 - ISRAEL - Cont. (Part 1)		Diagrams (Part 1)		Detail P. 1	
Cont. (Part 2)		Diagrams (Part 2)		Detail P. 2	
Cont. (Part 3)		Diagrams (Part 3)		Detail P. 3	
Cont. (Part 4)		Diagrams (Part 4)		Detail P. 4	
Cont. (Part 5)		Diagrams (Part 5)		Detail P. 5	
Cont. (Part 6)		Diagrams (Part 6)		Detail P. 6	
Cont. (Part 7)		Diagrams (Part 7)		Detail P. 7	
Cont. (Part 8)		Diagrams (Part 8)		Detail P. 8	
Cont. (Part 9)		Diagrams (Part 9)		Detail P. 9	
Cont. (Part 10)		Diagrams (Part 10)		Detail P. 10	
Cont. (Part 11)		Diagrams (Part 11)		Detail P. 11	
Cont. (Part 12)		Diagrams (Part 12)		Detail P. 12	
Cont. (Part 13)		Diagrams (Part 13)		Detail P. 13	
Cont. (Part 14)		Diagrams (Part 14)		Detail P. 14	
Cont. (Part 15)		Diagrams (Part 15)		Detail P. 15	
Cont. (Part 16)		Diagrams (Part 16)		Detail P. 16	
Cont. (Part 17)		Diagrams (Part 17)		Detail P. 17	
Cont. (Part 18)		Diagrams (Part 18)		Detail P. 18	
Cont. (Part 19)		Diagrams (Part 19)		Detail P. 19	
Cont. (Part 20)		Diagrams (Part 20)		Detail P. 20	
Cont. (Part 21)		Diagrams (Part 21)		Detail P. 21	
Cont. (Part 22)		Diagrams (Part 22)		Detail P. 22	
Cont. (Part 23)		Diagrams (Part 23)		Detail P. 23	
Cont. (Part 24)		Diagrams (Part 24)		Detail P. 24	
Cont. (Part 25)		Diagrams (Part 25)		Detail P. 25	
Cont. (Part 26)		Diagrams (Part 26)		Detail P. 26	
Cont. (Part 27)		Diagrams (Part 27)		Detail P. 27	
Cont. (Part 28)		Diagrams (Part 28)		Detail P. 28	
Cont. (Part 29)		Diagrams (Part 29)		Detail P. 29	
Cont. (Part 30)		Diagrams (Part 30)		Detail P. 30	
Cont. (Part 31)		Diagrams (Part 31)		Detail P. 31	
Cont. (Part 32)		Diagrams (Part 32)		Detail P. 32	
Cont. (Part 33)		Diagrams (Part 33)		Detail P. 33	
Cont. (Part 34)		Diagrams (Part 34)		Detail P. 34	
Cont. (Part 35)		Diagrams (Part 35)		Detail P. 35	
Cont. (Part 36)		Diagrams (Part 36)		Detail P. 36	
Cont. (Part 37)		Diagrams (Part 37)		Detail P. 37	
Cont. (Part 38)		Diagrams (Part 38)		Detail P. 38	
Cont. (Part 39)		Diagrams (Part 39)		Detail P. 39	
Cont. (Part 40)		Diagrams (Part 40)		Detail P. 40	
Cont. (Part 41)		Diagrams (Part 41)		Detail P. 41	
Cont. (Part 42)		Diagrams (Part 42)		Detail P. 42	
Cont. (Part 43)		Diagrams (Part 43)		Detail P. 43	
Cont. (Part 44)		Diagrams (Part 44)		Detail P. 44	
Cont. (Part 45)		Diagrams (Part 45)		Detail P. 45	
Cont. (Part 46)		Diagrams (Part 46)		Detail P. 46	
Cont. (Part 47)		Diagrams (Part 47)		Detail P. 47	
Cont. (Part 48)		Diagrams (Part 48)		Detail P. 48	
Cont. (Part 49)		Diagrams (Part 49)		Detail P. 49	
Cont. (Part 50)		Diagrams (Part 50)		Detail P. 50	
Cont. (Part 51)		Diagrams (Part 51)		Detail P. 51	
Cont. (Part 52)		Diagrams (Part 52)		Detail P. 52	
Cont. (Part 53)		Diagrams (Part 53)		Detail P. 53	
Cont. (Part 54)		Diagrams (Part 54)		Detail P. 54	
Cont. (Part 55)		Diagrams (Part 55)		Detail P. 55	
Cont. (Part 56)		Diagrams (Part 56)		Detail P. 56	
Cont. (Part 57)		Diagrams (Part 57)		Detail P. 57	
Cont. (Part 58)		Diagrams (Part 58)		Detail P. 58	
Cont. (Part 59)		Diagrams (Part 59)		Detail P. 59	
Cont. (Part 60)		Diagrams (Part 60)		Detail P. 60	
Cont. (Part 61)		Diagrams (Part 61)		Detail P. 61	
Cont. (Part 62)		Diagrams (Part 62)		Detail P. 62	
Cont. (Part 63)		Diagrams (Part 63)		Detail P. 63	
Cont. (Part 64)		Diagrams (Part 64)		Detail P. 64	
Cont. (Part 65)		Diagrams (Part 65)		Detail P. 65	
Cont. (Part 66)		Diagrams (Part 66)		Detail P. 66	
Cont. (Part 67)		Diagrams (Part 67)		Detail P. 67	
Cont. (Part 68)		Diagrams (Part 68)		Detail P. 68	
Cont. (Part 69)		Diagrams (Part 69)		Detail P. 69	
Cont. (Part 70)		Diagrams (Part 70)		Detail P. 70	
Cont. (Part 71)		Diagrams (Part 71)		Detail P. 71	
Cont. (Part 72)		Diagrams (Part 72)		Detail P. 72	
Cont. (Part 73)		Diagrams (Part 73)		Detail P. 73	
Cont. (Part 74)		Diagrams (Part 74)		Detail P. 74	
Cont. (Part 75)		Diagrams (Part 75)		Detail P. 75	
Cont. (Part 76)		Diagrams (Part 76)		Detail P. 76	
Cont. (Part 77)		Diagrams (Part 77)		Detail P. 77	
Cont. (Part 78)		Diagrams (Part 78)		Detail P. 78	
Cont. (Part 79)		Diagrams (Part 79)		Detail P. 79	
Cont. (Part 80)		Diagrams (Part 80)		Detail P. 80	
Cont. (Part 81)		Diagrams (Part 81)		Detail P. 81	
Cont. (Part 82)		Diagrams (Part 82)		Detail P. 82	
Cont. (Part 83)		Diagrams (Part 83)		Detail P. 83	
Cont. (Part 84)		Diagrams (Part 84)		Detail P. 84	
Cont. (Part 85)		Diagrams (Part 85)		Detail P. 85	
Cont. (Part 86)		Diagrams (Part 86)		Detail P. 86	
Cont. (Part 87)		Diagrams (Part 87)		Detail P. 87	
Cont. (Part 88)		Diagrams (Part 88)		Detail P. 88	
Cont. (Part 89)		Diagrams (Part 89)		Detail P. 89	
Cont. (Part 90)		Diagrams (Part 90)		Detail P. 90	
Cont. (Part 91)		Diagrams (Part 91)		Detail P. 91	
Cont. (Part 92)		Diagrams (Part 92)		Detail P. 92	
Cont. (Part 93)		Diagrams (Part 93)		Detail P. 93	
Cont. (Part 94)		Diagrams (Part 94)		Detail P. 94	
Cont. (Part 95)		Diagrams (Part 95)		Detail P. 95	
Cont. (Part 96)		Diagrams (Part 96)		Detail P. 96	
Cont. (Part 97)		Diagrams (Part 97)		Detail P. 97	
Cont. (Part 98)		Diagrams (Part 98)		Detail P. 98	
Cont. (Part 99)		Diagrams (Part 99)		Detail P. 99	
Cont. (Part 100)		Diagrams (Part 100)		Detail P. 100	

IRIZAR, S. COOP.

ORNATITZEGUI

Layout Plan 16 1235 PT 53 seals MERCEDES OC500 E6 - ISRAEL -

AX

