

מדינת ישראל

תאריך : כ"ו אלול, תשע"ז  
17 ספטמבר, 2017

תיק : יוניברסל מוטורס  
מס"ד : 21386317



לשכת סמנכ"ל בכיר לתנועה  
אגף הרכב ושרותי תחזוקה  
מחלקת התקינה

רח' המלאכה 8, ת"א  
57031 ת.ד.  
טלפון: 03-5657122  
פקס: 03-5657123  
אל: משרד הרישוי המחוזי

**הוראה מס' 17-5195**

**הנדון: אישור רישום אמבולנס תוצרת שברולט – דיגום חב' MEDIX (ארה"ב) / DEMERS (קנדה) (אט"ף/נט"ף - קוד AI)**

א. כללי:

1. באפשרותכם לרשום את הרכב שפרטיו כדלהלן העומד בדרישותינו לשנה קלנדארית 2017:

תוצר	מדינה	זגם	כינוי מסחרי	קטגוריית רכב	רוחק סרנים [ס"מ]	משקל כולל מותר וכושר משא על הסרנים [ק"ג]	סרן ראשון	סרן שני
שברולט	ארה"ב	CG33705	SAVANA	M2	399	4502	2087	2760

הנעה	מס' סרנים	מס' גלגלים	מידת צמיגים (קוד עומס ומהירות)
4X2	2	4	LT245/75R16E (120/116S)

סווג: אמבולנס רכב ביטחון (355)

שאר פרטי הרכב בהתאם להוראה הכללית המתייחסת לדגם רכב זה.

2. מידות הרכב וחלוקת העומסים בהתאם לשרטוטים של י.ג. דורמן שרטוט מספר 597/1.17 המצ"ב ומהווים חלק בלתי נפרד מהוראה זו.

ב. תנאים לרישום ברישיון הרכב:

קוד	תנאים והגבלות
---	רשאי להסיע 1 חולה באלונקה.
---	מותקנת מדרגה קבועה מאחורה.
117	רשאי להסיע עד 5 נוסעים, פרט לנהג. (נוסע 1 ליד הנהג, 3 נוסעים בכיסאות לאורך דופן הרכב + פרמדיק)

ג. הערות:

- כלי הרכב רשאי לשמש כאמבולנס לטיפול נמרץ (אט"ף) או ניידת לטיפול נמרץ (נט"ף) כשהם צבועים בצהוב.
- במידה והאמבולנס בצבע לבן יש לרשום אותו ללא קוד AI (נט"ף/אט"ף).

בברכה,

מהנדס רביד פאר  
מרכז בכיר תקינה  
פ/ר כמ"פ

העתק: חב' יוניברסל מוטורס

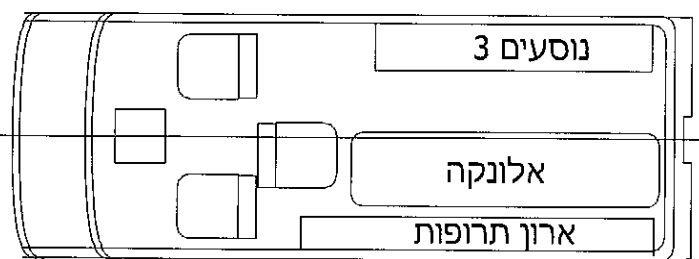
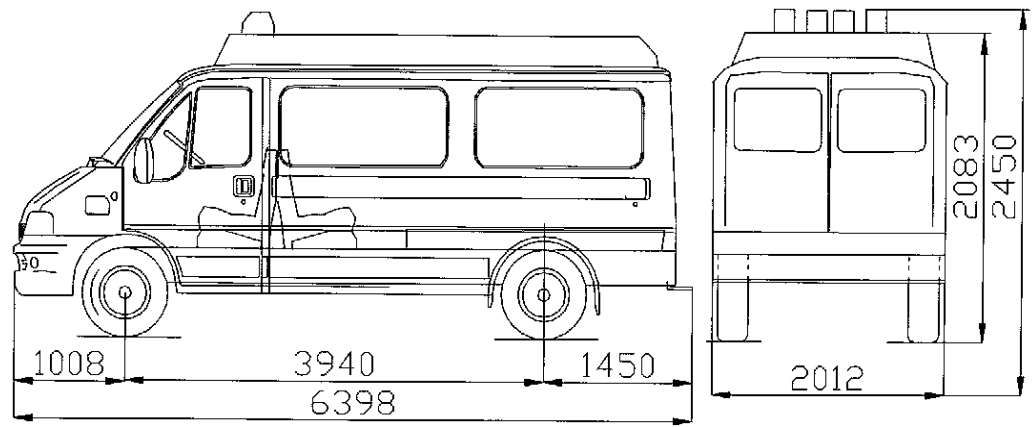
תקיפת הוראה זו כשהיא חתומה מקורית או באופן המקור



17-5195

CHEVROLET  
CG33705  
2017  
ק"ג 2087  
ק"ג 2760  
ק"ג 4502

מס' שלדה  
מס' רישוי  
תוצרת  
דגם  
מועד עליה לכביש  
כושר משא סרן קדמי  
כושר משא סרן אחורי  
משקל כולל מורשה



הערות	כללי	אחורי	קדמי	פרטים
	3160	1460	1600	רכב כולל ציוד
מ.כ. 3153	150	30	120	נהג + 1
מ.כ. 2453	75	28	47	רופא 1
מ.כ. 0	225	225	0	נוסעים 3
מ.כ. 100	100	97	3	אלונקה
	3710	1840	1770	סה"כ
	4502	2760	2087	עומס מורשה

*מיקה לוינא קיבוצ'*  
Michael Kibutz - Dipl. Ing.  
מ.ה. הנדסאות

הערה: סיבולת כללית +/-50 מ"מ

W.B. X 0.6 ==> 3940 X 0.6 = 2364

בדיקת אורך שלוחה אחורית

שרטוט מס': 597/1.17	כינוי: תרשים / חלוקת עומסים	UMI
ק:מ	נושא: אמבולנס	<b>י.ג. דורמן</b>
13.09.2017		שרותים הנדסיים בע"מ