

מדינת ישראל

תאריך : ט"ו אלול, תשע"ז
6 ספטמבר, 2017

תיק : וליד מזגנים
מס"ד : 20864517



לשכת סמנכ"ל בכיר לתנועה
אגף הרכב ושרותי תחזוקה
מחלקת התקינה

רח' המלאכה 8, ת"א
57031 ת.ד.
טלפון: 03-5657122
פקס: 03-5657123
אל: משרד הרישוי המחוזי

הוראה מס' 17-5190

הנדון: אישור רישום מונית תוצרת מרצדס – דיגום וליד מזגנים בע"מ

א. כללי:

1. באפשרותכם לרשום את הרכב שפרטיו כדלהלן העומד בדרישותינו לשנה קלנדארית 2017:

תוצר	מדינה	דגם	כינוי מסחרי	קטגוריית רכב	רוחק סרנים [ס"מ]	משקל כולל מותר וכושר משא על הסרנים [ק"ג]
מרצדס	גרמניה	639.815	VIANO	MI	343	משקל כולל
		447.815	V220			סרן ראשון
						סרן שני
						1550
						1550
						3050
						3100

סווג: מונית (121)

2. מידות הרכב וחלוקת העומסים בהתאם לשרטוטים של אב הנדסה 1-160718, 2-160718 המצי"ב ומהווים בלתי נפרד מהוראה זו.

ב. תנאים לרישום ברישיון הרכב:

קוד	תנאים והגבלות
117	רשאי להסיע עד 6 נוסעים פרט לנהג.
120	ברכב מותקנת מדרגה נשלפת תוצרת אוטו קור (תירשם במידה ומותקנת)
1102	אסורה הסעת נוסעים בעמידה.
1119	באחריות הנהג להפעלת המדרגה המתקפלת בעת העלאת והורדת נוסעים מהרכב. במצב נסיעה המדרגה תקופל ותנעל (תירשם במידה ומותקנת)
1121	דיגום הרכב בוצע ע"י וליד מזגנים בע"מ.
1123	מותקן מעלון לנכה תוצרת חברת XXX, דגם XXX, מספר סידורי XXX (יירשמו שם חברה, דגם ספציפי ומס' ספציפי של המעלון).
1201	הרכב עומד בדרישות מפרט "רכב בטיחותי מסוג 1" המתאים להסעת נכים הנוקקים לעגלת נכים או למכשירים אורתופדיים.
1202	ברכב מותקן מתקן הרמה לכיסא גלגלים לנכים, מהדלת האחורית.
1211	רשאי להסיע עד 1 נכים בכיסאות גלגלים במקום 3 מושבים רגילים, מתקפלים ו/או נשלפים.
1214	הרכב חייב בהתקנת לוח מרופד בקצהו העליון פנימי של המעלון כהגנה על הנוסעים. הלוח ניתן להסרת בעת הפעלת המעלון.
1217	באחריות בעל הרכב ו/או הנהג להסיע נכה בכיסא גלגלים המתאים בממדי גופו להסעה ברכב זה.
1220	ברכב מותקנים 1 מושבים קבועים, 0 מושבים מתקפלים ו- 5 מושבים נשלפים.

ג. הערות:

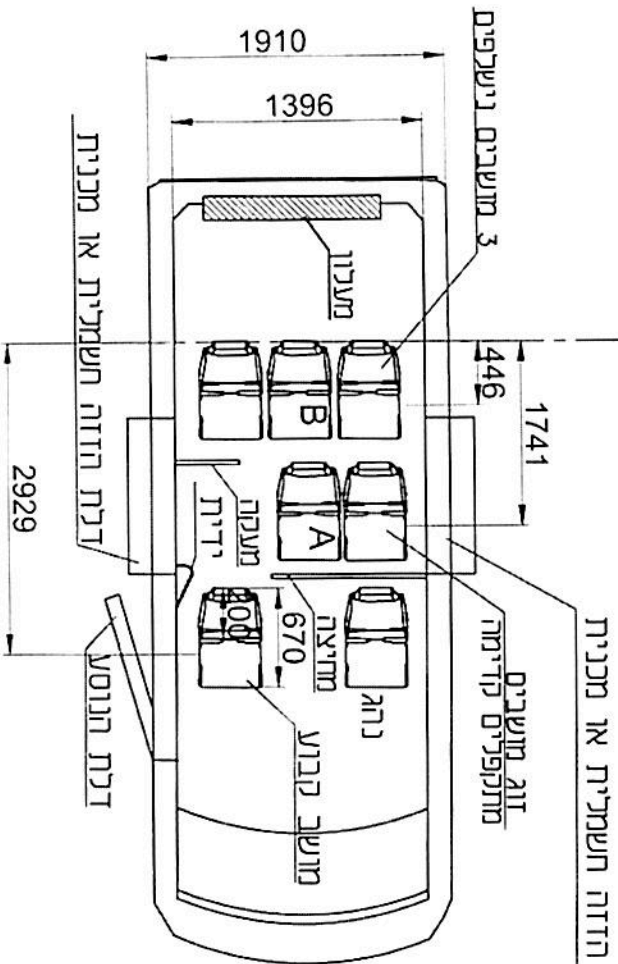
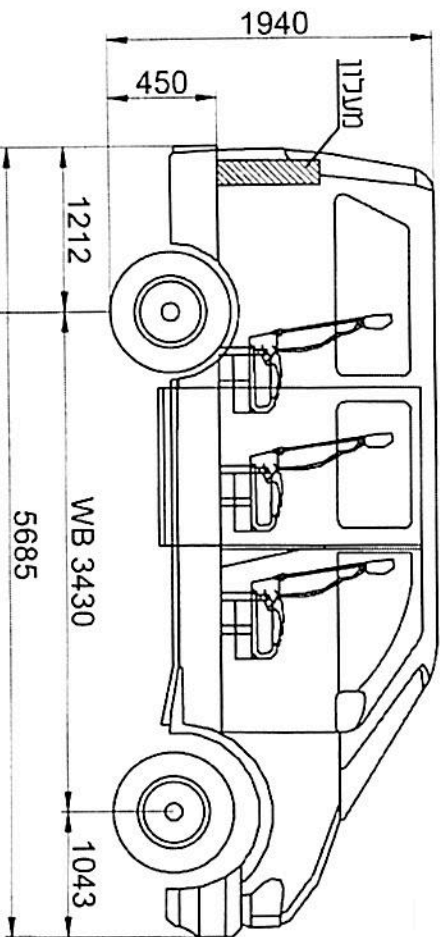
1. הרכב המדוגם עומד בדרישות תקנת התעבורה ל-"מונית נגישה".
2. אב-טיפוס של הרכב נבדק (V220) ע"י מוסד הטכניון – תעודה מס' ב/152407 א מיום 09/03/2016.
3. אב-טיפוס של הרכב נבדק (VIANO) ע"י מוסד הטכניון – תעודה מס' ב/155641 א מיום 05/09/2017.
4. רישום כל מונית מותנה בהגשת אישורים כדלהלן:
 - א. עבור דיגום המונית, פסי עגינה ומעלון לנכים – אישור מתקין מורשה של וליד מזגנים בע"מ.

בברכה,

מהנדס רביד פאר
מרכז בכיר תקינה
ר/ר ר/ר

העתק: וליד מזגנים בע"מ

תקיפות הוראה זו כשהיא חתומה מקורית או נאמן למקור



דלת הזדה חשמלית או מכנית

זוג מעשבים מותקנים קדימה

3 מעשבים נישפכים

דלת הזדה חשמלית או מכנית

דלת הנוסע



מחנודס רכב ומל"ים
אל"ה ברניג 054-9778505
מספר רישום: 117665



14-5190

דאמלר מרצעס בנצאג
V220 :נינוי מסחר'י :447.815
VIANO :דגמרים :639.815

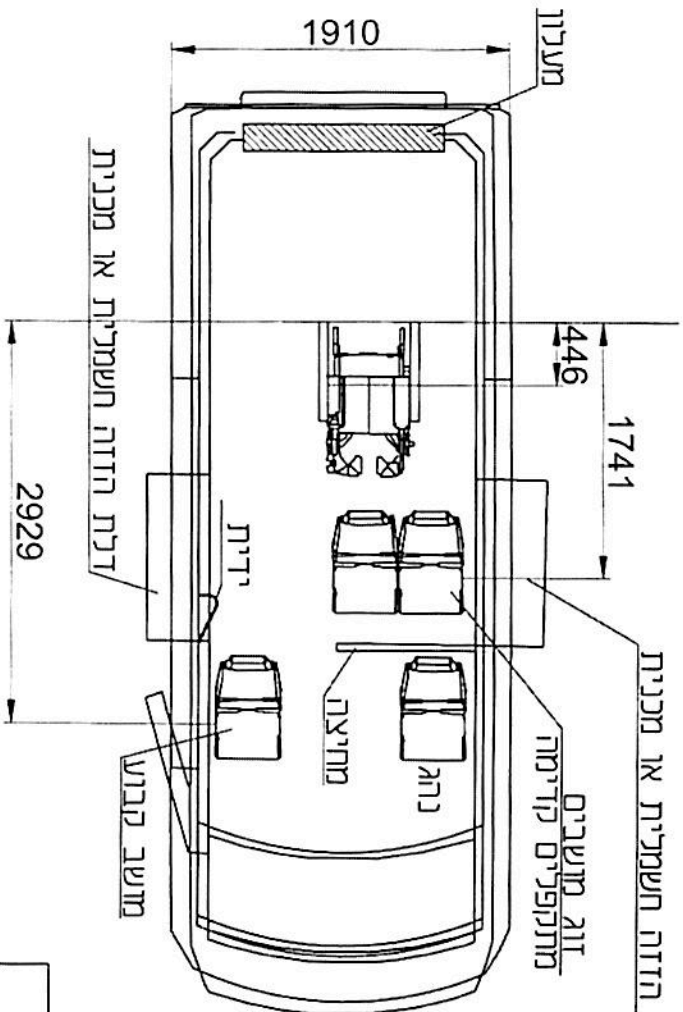
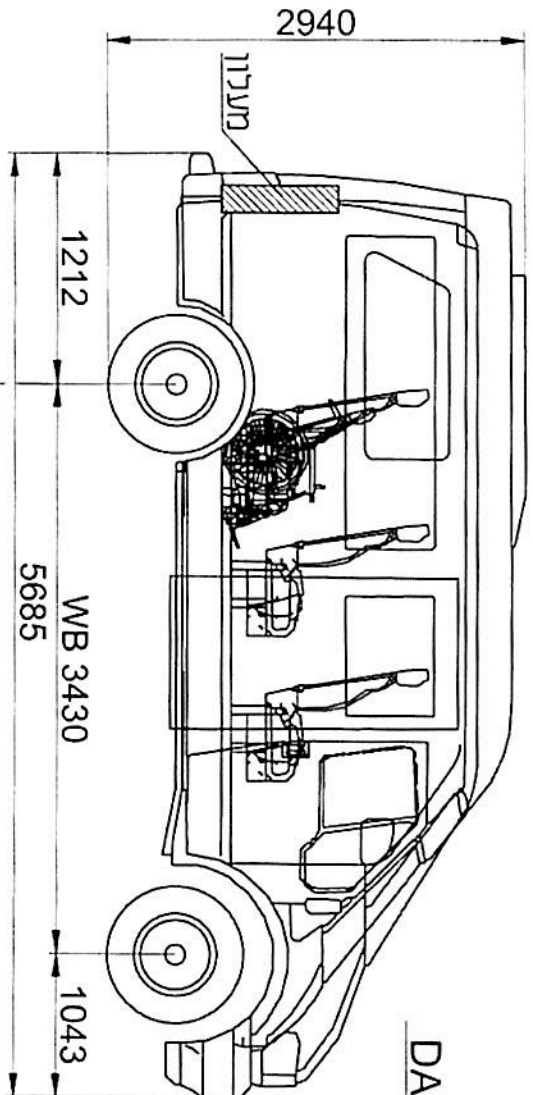
תעמס סרניים [קג]	תודמ'ר	תודמ'ר	תודמ'ר
0	2500	1241	1259
2929	142	21	121
1741	142	70	72
446	213	185	28
	2997	1517	1480
	3050 - 3100	1550	1550

טובלת נכרית		מחנודס רכב ומל"ים	
מספר תעמס'ים		מספר תעמס'ים	
מספר תפ"י/ט'מכניור		מספר תפ"י/ט'מכניור	
מספר שרמט		מספר שרמט	
מספר נכח		מספר נכח	
מספר 160718-1		מספר 160718-1	
מספר 1		מספר 1	

מספר - רישיון: 117665
מספר - רישיון: 117665
מספר - רישיון: 117665

מחנודס נגישות
נרמג + 6 נוסע'ים

מערנוי נכרים:
RICON: S1231, S1132, RIS 1231, RIK 1200, S1200, 1132K,
K2005, K1200, S2006, S1133, S1232, RIS-1132
AUTOLIFT: BWL 1030



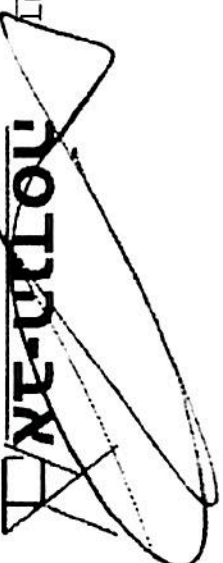
DAIMLER MERCEDES BENZ AG

V220 כינוי מסחרי: 447.815

VIANO 639.815

יצרן: ג'נרל מוטורס

תוצרת: דאגמרים



מחנוד רכב ומל"ים

054-9778505 אליהו ברגיג
117665 מספר רישום

17-5196



מ"ר	כללי	אחורי	קדמי	מעמס סרנים [ק"ג]	פרטים
0	2500	1241	1259		מניית עגבנות
2929	142	21	121		נרג 1 +
1741	142	70	72		עגבת 2 נוסעים
446	100	87	13		עגבת ניס
	2884	1419	1465		מיד כולל
	3050 - 3100	1550	1550		עומס מרשה

אג-מנדט

054-9778505 avhandas60@gmail.com

מספר-רישון: 117665

מעלוני נכים:

RICON: S1231, S1132, RIS 1231, RIK 1200, S1200, 1132K,
K2005, K1200, S2006, S1133, S1232, RIS-1132,
AUTOLIFT: BBWL 1030

± 50	סבולות כלרית	מניית נמישה נרג + 3 נוסעים	מחיר	1.75
	נכים ממוסדים	והטעת עגלת נכים	מחיר	1.75
	מספר תו"ס/מסלול	מחיר	מחיר	מחיר
	מספר נסיון	מחיר	מחיר	מחיר
160718-2	מספר נסיון	מחיר	מחיר	מחיר
1	מחיר	מחיר	מחיר	מחיר