

מדינת ישראל

תאריך : ה' תמוז, תשע"ז  
29 יוני, 2017

תיק : לוי שטראוס  
מס"ד : 14983017



לשכת סמנכ"ל בכיר לתנועה  
אגף הרכב ושרותי תחזוקה  
מחלקת התקינה

רח' המלאכה 8, ת"א  
57031 ת.ד.  
טלפון: 03-5657122  
פקס: 03-5657123  
אל: משרד הרישוי המחוזי

**הוראה מס' 17-5145**

**הנדון: אישור רישום אוטובוס זעיר תוצרת מרצדס/ פולקסווגן – דיגום לוי שטראוס משאיות 1993 בע"מ**  
סמך: הוראה 16-5171 מבוטלת בוז

א. כללי:

1. באפשרותכם לרשום את הרכב שפרטיו כדלהלן העומד בדרישותינו לשנה קלנדארית 2017:

תוצר	מדינה	דגם	כינוי מסחרי	קטגוריית רכב	רוחק סרנים [ס"מ]	משקל כולל מותר וכושר משא על הסרנים [ק"ג]
מרצדס פולקסווגן	גרמניה	906.657	SPRINTER	M2	432	5000
		2EX2K5	CRAFTER			
סרן ראשון						1850
סרן שני						3500

סווג (קביעת סוג הרכב בהתאם לבקשת בעל הרכב והיתר ההפעלה הניתן ע"י המפקח על התעבורה):

ללא מושב מדריך		עם מושב מדריך	
X	אוטובוס זעיר ציבורי (622)	X	אוטובוס זעיר ציבורי לסיור (623)
X	אוטובוס זעיר ציבורי הסעות מיוחדות (624)	X	אוטובוס זעיר ציבורי הסעות מיוחדות (624)
X	אוטובוס זעיר פרטי (640)		

2. מידות הרכב וחלוקת העומסים בהתאם לשרטוטים של לוי משאיות שטראוס 1993 בע"מ מס' VCR 16, MRS 29 המצ"ב ומהווים חלק בלתי נפרד מהוראה זו.

ב. תנאים לרישום ברישיון הרכב:

קוד	תנאים והגבלות
117	רשאי להסיע עד 18 נוסעים פרט לנהג. (יירשם באוטובוס זעיר ציבורי עם מושב מדריך)
117	רשאי להסיע עד 19 נוסעים פרט לנהג (לא יירשם באוטובוס זעיר ציבורי עם מושב מדריך)
120	ברכב מותקנת מדרגה נשלפת חשמלית תוצרת אוטו קור.
235	ברכב מותקנת דלת בהפעלה חשמלית
1102	אסורה הסעת נוסעים בעמידה.
1119	באחריות הנהג להפעלת המדרגה המתקפלת בעת העלאת והורדת נוסעים מהרכב. במצב נסיעה המדרגה תקופל ותנעל.
1121	דיגום האוטובוס בוצע ע"י לוי שטראוס משאיות 1993 בע"מ.
1122	מותקן מושב מדריך. (יירשם באוטובוס עם מושב מדריך/מלווה)
1124	מותקן תא מטען אחורי מונמך ("אמבטיה").
1125	התקנת מערכת מיזוג בוצעה ע"י אוטו קור.

ג. הערות:

1. אב-טיפוס של האוטובוס נבדק ע"י מוסד הטכניון – דו"ח מס' ב/155773 מיום 28/07/2016.

2. רישום כל אוטובוס מותנה בהגשת אישורים כדלהלן:

- א. עבור דיגום האוטובוס והתקנת "אמבטיה", התקנת מושבים וחגורות בטיחות – אישור מתקין מורשה של לוי שטראוס משאיות 1993 בע"מ.
- ב. עבור התקנת מערכת מיזוג, מנגנון חשמלי לדלת הזזה ומדרגה חשמלית – אישור מתקין מורשה של אוטו קור תעשיות (1986) בע"מ.

בברכה,

מהנדס רביד פאר  
מרכז בכיר תקינה  
ר/ר ר.מ.?

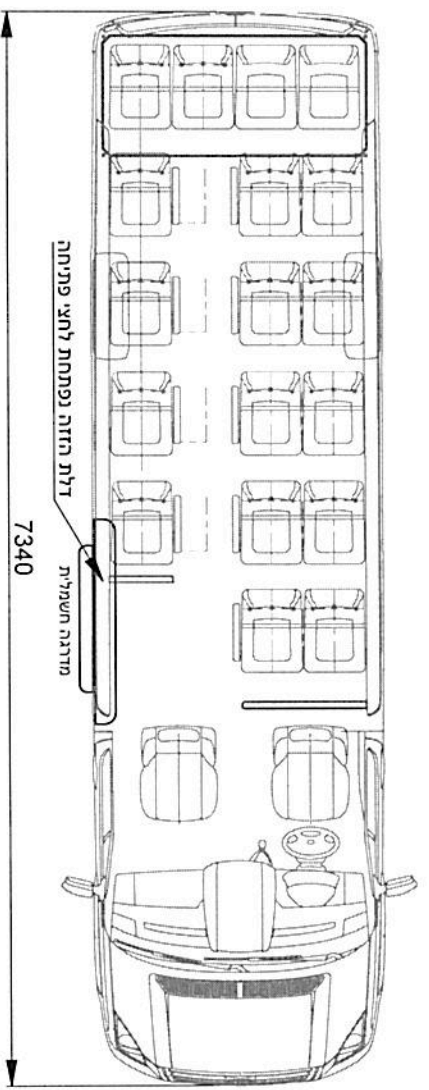
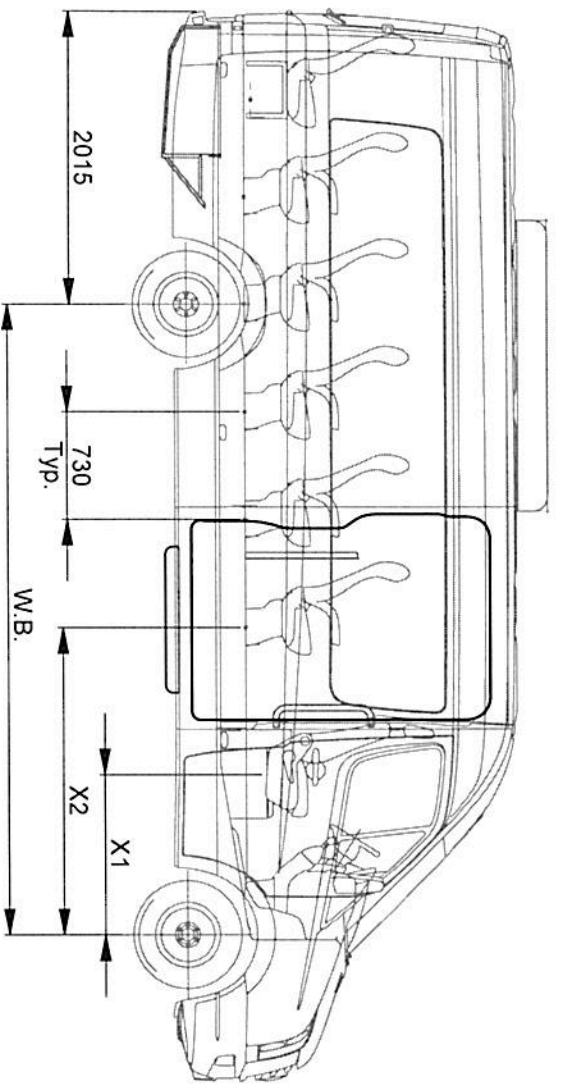
העתק: לוי שטראוס משאיות 1993 בע"מ

תקיפות הוראה זו כשהיא חתומה מקורית או נאמן למקור

מספר שלדה	
תוצרת	Volkswagen
דגם הרכב	Crafter (XLong)
מרחק סרטים W.B.	4320



17-5145



קל"ג (ק"ג)	ס"מ אחורי (ק"ג)	ס"מ קדמי (ק"ג)	מרחק (מ"מ)	משקל עצמי
3460	1960	1500		משהקל ענמי
142	36	106	X1=1100	נרהג+נוסע
142	69	73	X2=2100	נוסעים 2
213	140	73		נוסעים 3
213	175	38		נוסעים 3
213	212	1		נוסעים 3
213	248	-35		נוסעים 3
284	378	-94		נוסעים 4
4880	3218	1662		משקל כולל
5000	3500	1850		משקל כולל מותר יצרן

הערה : כל המרחקים הם בין מרכזי כובד.

UNLESS OTHERWISE SPECIFIED, DIMENSIONS ARE IN MILLIMETERS. TOLERANCES: LINEAR ANGULAR

DATE: 05/07/16

SCALE: 1:2

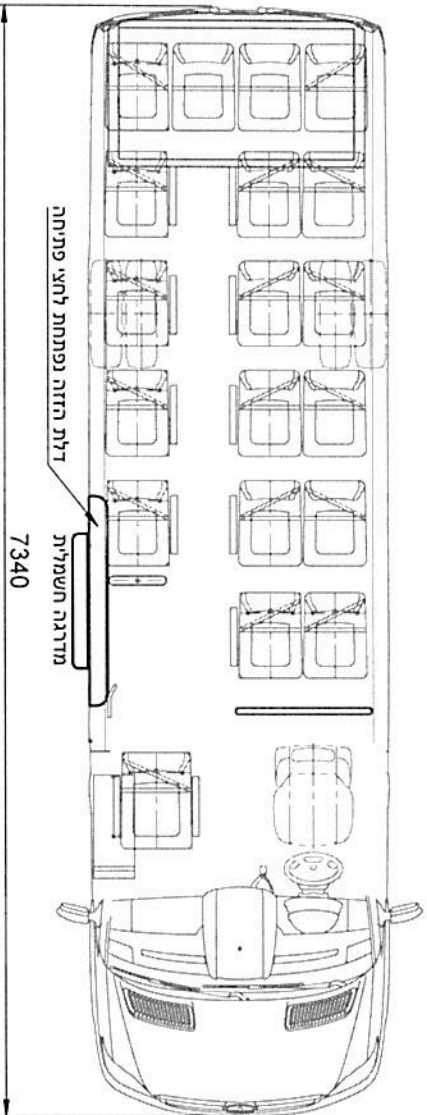
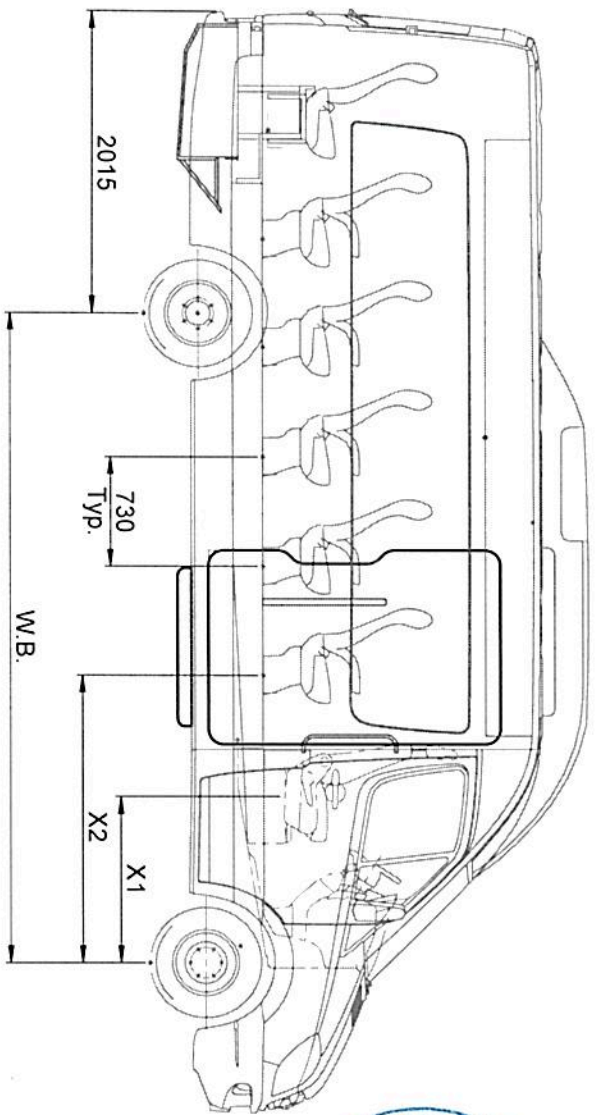
REV: 1

PROJECT: VCR16

DWG NO: VCR16

SHEET NO: A3

תוקף עומסים באוטובוס זעיר 19 מקומות או 18+מדריך, עם דלת הזזה פנימה



הערות: כל המרחקים הם בין מרכזי כובד.



מספר שלדה	
תוצרת	Mercedes Benz
דגם הרכב	Sprinter 519 (XLong)
מרחק סרנים	W.B. 4320

מרחק(מ"מ)	ס.קדמי(ק"ג)	ס.אחורי(ק"ג)	כללי(ק"ג)
	1500	1960	3460
משהל עצמי	106	36	142
נהג+נוסע	X1 = 1100	69	142
נוסעים 2	X2 = 2100	73	142
נוסעים 3	73	140	213
נוסעים 3	38	175	213
נוסעים 3	1	212	213
נוסעים 3	-35	248	213
נוסעים 4	-94	378	284
משהל כולל	1662	3218	4880
מותר יצר	1850	3500	5000

UNLESS OTHERWISE SPECIFIED, DIMENSIONS ARE IN MILLIMETERS. TOLERANCES: FINISH: ±0.15mm; GENERAL: ±0.25mm; HOLE POSITION: ±0.15mm; HOLE DIA: ±0.05mm; ANGULAR: ±0.5°.

REVISIONS: NONE.

DATE: 05.07.16

SCALE: 1:50

DWG. NO: MRS 29

SHEET 0F 1

שרטוט רישוי A3

תלוקת עומסים באוטובוס זעיר 19 מקומות או 18+מדריך, עם דלת הזדה