

מדינת ישראל

תאריך : י"ז סיון, תשע"ז  
11 יוני, 2017

תיק : רדלר  
מס"ד : 12976217



לשכת סמנכ"ל בכיר לתנועה  
אגף הרכב ושרותי תחזוקה  
מחלקת התקינה

רח' המלאכה 8, ת"א  
57031 ת.ד.  
טלפון: 03-5657122  
פקס: 03-5657123  
אל: משרד הרישוי המחוזי

**הוראה מס' 17-5134**

**הנדון: אישור רישום רכב להובלת נפטרים תוצרת מרצדס – דיגום חב' רדלר ש.ב. שיווק 87 בע"מ**

**א. כללי:**

1. באפשרותכם לרשום את הרכב שפרטיו כדלהלן העומד בדרישותינו לשנה קלנדארית 2017:

תוצר	מדינה	דגם	כינוי מסחרי	קטגוריית רכב	רוחק סרנים [ס"מ]	משקל כולל מותר וכושר משא על הסרנים [ק"ג]	סרן ראשון	סרן שני
מרצדס	גרמניה	906.633	SPRINTER	N2	366	3550	1650	2250

סוג: מרכב אחד הובלת נפטרים (350)

2. מידות הרכב וחלוקת העומסים בהתאם לשרטוט של רדלר 380 המצ"ב ומהווה חלק בלתי נפרד מהוראה זו.

**ב. תנאים לרישום ברישיון הרכב:**

קוד	תנאים והגבלות
--	רשאי להתקין אלונקה
117	רשאי להסיע עד 8 נוסעים פרט לנהג.
1121	דיגום הרכב בוצע על ידי חברת רדלר ש.ב. שיווק 87 בע"מ
1125	מותקנת מערכת מיזוג תוצרת אוטוקור בע"מ

**ג. הערות:**

1. אב-טיפוס של הרכב נבדק ע"י מוסד הטכניון – תעודה מס' ב/161666 מיום 25/05/2017.

2. רישום כל רכב מותנה בהגשת:

- א. אישור מתקין מורשה של חב' רדלר ש.ב. שיווק 87 בע"מ עבור דיגום רכב להובלת נפטרים וכל ההתקנות שבוצעו ברכב.
- ב. עבור התקנת מיזוג אוויר – אישור מתקין מורשה של אוטוקור בע"מ.

בברכה,

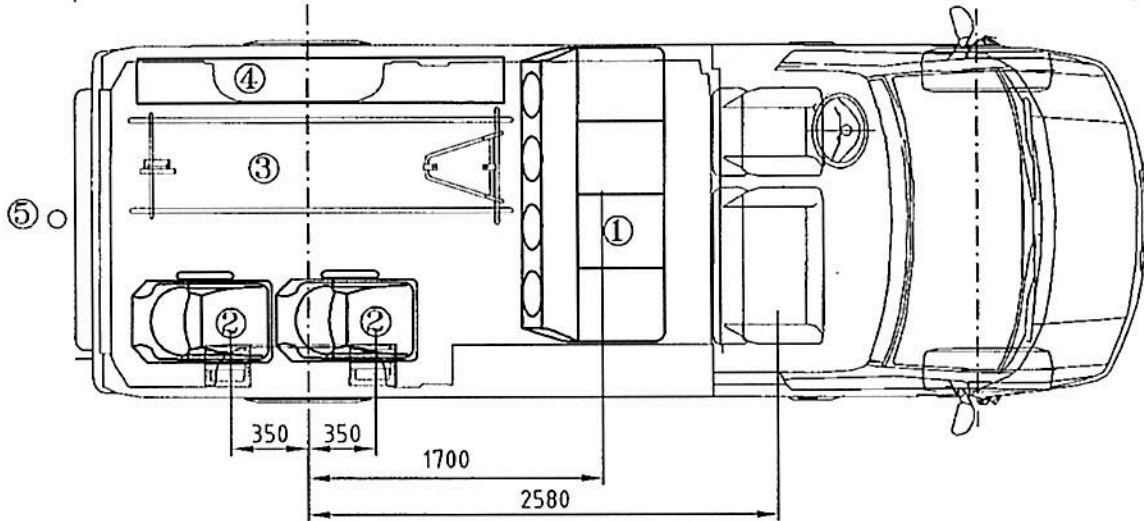
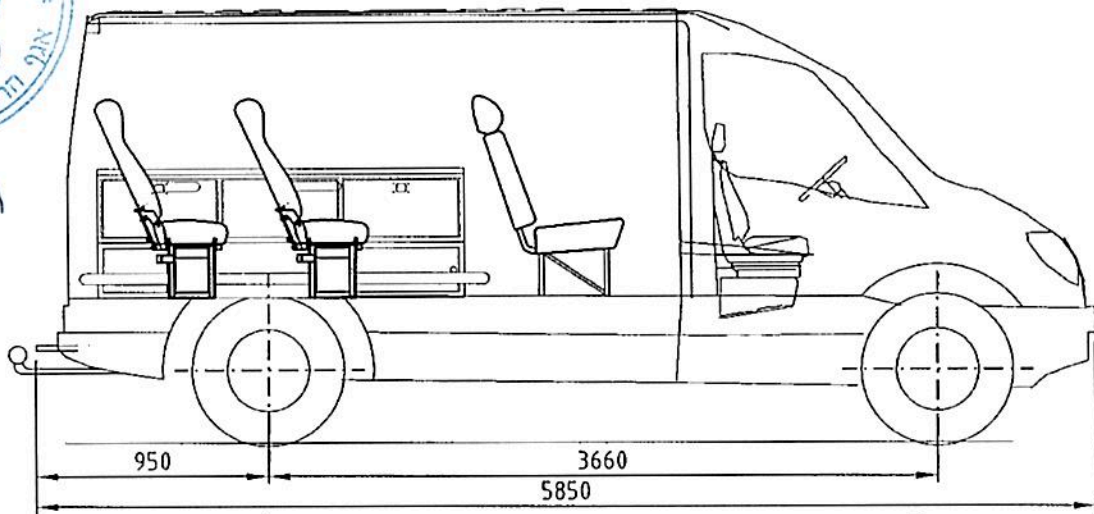
מהנדס רביד פאר  
מרכז בכיר תקינה  
ר/ר רמי?

העתק: חב' רדלר ש.ב. שיווק 87 בע"מ

תקיפות הוראה זו כשהיא חתומה מקורית או נאמן למקור



# מרצדס ספרינטר 319 CDI רכב להובלת נפטרים



טבלת עומסים			
שם נתון לשקילה	סרן קדמי	סרן אחורי	כללי
משקל עצמי	1320	1200	2620
נהג + 2 נוסעים	159	66	225
4 נוסעים	139	161	300
נוסע	7	68	75
נפטר כולל אלונקה	0	100	100
נוסע	-7	82	75
סח"כ	1618	1677	3395
משקל מורשה	1650	2250	3550

MERCEDES SPRINTER 319 CDI  
אב טיפוס - רכב להובלת נפטרים

תאור הרכב: נ + 8 + אלונקה		
שנת יצור	דגם	תוצר
2017	906.633	מרצדס
מס' שלדה		מס' רכב
אב טיפוס		

## רדלר ש.ב. שווק 87 בע"מ

רשימת חלקים עיקריים				רכב להובלת נפטרים	
מ"מ	ח"ג	שם משני	מ"מ	ח"ג	שם משני
6	1 מושב ל-4	מק"ט	7	2 מושב בודד מתקפל לצד	מס' שרמט - 380
7	3 אלונקה	מס' רדלר בועז	8	4 ארון לציווד	מס' שאין מלדן
8	5 או גרירה	מס' זוייב אולג	9	מס' רדלר בועז	מס' אישור
9		מס' מהדורה א	10		
טבלת שינויים			מס' תאריך		
חתימה	תאריך	חתימה	תאריך	חתימה	תאריך
	23.05.17				