

מדינת ישראל

תאריך : כ"ב אייר, תשע"ז
18 מאי, 2017

תיק : לוי שטראוס
מס"ד : 11174217



לשכת סמנכ"ל בכיר לתנועה
אגף הרכב ושרותי תחזוקה
מחלקת התקינה

רח' המלאכה 8, ת"א
57031 ת.ד.
טלפון: 03-5657122
פקס: 03-5657123
אל: משרד הרישוי המחוזי

הוראה מס' 17-5118

הנדון: אישור רישום אוטובוס תוצרת מרצדס – דיגום לוי שטראוס משאיות 1993 בע"מ
סמך: הוראה 16-5162 מבוטלת בזו

א. כללי:

1. באפשרותכם לרשום את הרכב שפרטיו כדלהלן העומד בדרישותינו **לשנה קלנדארית 2017**:

תוצר	מדינה	דגם	כינוי מסחרי	קטגוריית רכב	רוחק סרנים (ס"מ)	משקל כולל מותר וכושר משא על הסרנים (ק"ג)						
מרצדס	גרמניה	906.657	SPRINTER	M2	432	<table border="1"> <tr> <th>סרן שני</th> <th>סרן ראשון</th> <th>משקל כולל</th> </tr> <tr> <td>3500</td> <td>1850</td> <td>5000</td> </tr> </table>	סרן שני	סרן ראשון	משקל כולל	3500	1850	5000
סרן שני	סרן ראשון	משקל כולל										
3500	1850	5000										

סווג (קביעת סוג הרכב בהתאם לבקשת בעל הרכב והיתר ההפעלה הניתן ע"י המפקח על התעבורה):

לא מושב מדריך		עם מושב מדריך	
	אוטובוס ציבורי בינעירוני (612)	X	אוטובוס ציבורי לסיור (620)
X	אוטובוס ציבורי הסעות מיוחדות (614)	X	אוטובוס ציבורי הסעות מיוחדות (614)
X	אוטובוס פרטי (630)		

2. מידות הרכב וחלוקת העומסים בהתאם לשרטוטים של לוי משאיות שטראוס 1993 בע"מ מס' MRS 19, MRS 27, MRS 28 המצ"ב ומהיום בלתי נפרד מהוראה זו.

ג. תנאים לרישום ברישיון הרכב:

קוד	תנאים והגבלות
117	רשאי להסיע עד 16 נוסעים פרט לנהג. (יירשם באוטובוס ציבורי לסיור בלבד)
117	רשאי להסיע עד 18 נוסעים פרט לנהג. (יירשם באוטובוס ציבורי לסיור בלבד)
117	רשאי להסיע עד 19 נוסעים פרט לנהג (יירשם באוטובוס פרטי או ציבורי להסעות מיוחדות בלבד)
120	ברכב מותקנת מדרגה נשלפת חשמלית תוצרת אוטו קור.
235	ברכב מותקנת דלת בהפעלה חשמלית
1102	אסורה הסעת נוסעים בעמידה.
1119	באחריות הנהג להפעלת המדרגה המתקפלת בעת העלאת והורדת נוסעים מהרכב. במצב נסיעה המדרגה תקופל ותנעל.
1121	דיגום האוטובוס בוצע ע"י לוי שטראוס משאיות 1993 בע"מ.
1122	מותקן מושב מדריך. (יירשם באוטובוס ציבורי לסיור בלבד)
1124	מותקן תא מטען אחורי מונמד ("אמבטיה"). (יירשם באוטובוס עם "אמבטיה" בלבד)
1125	התקנת מערכת מיזוג בוצעה ע"י אוטו קור.

ג. הערות:

- אב-טיפוס של האוטובוס (19 מקומות) נבדק ע"י מוסד הטכניון – דו"ח מס' ב/132821 מיום 17/02/2014.
- אב-טיפוס של האוטובוס (16 + מדריך) נבדק ע"י מוסד הטכניון – דו"ח מס' ב/161431 א מיום 18/05/2017.
- רישום כל אוטובוס מותנה בהגשת אישורים כדלהלן:
 - עבור דיגום האוטובוס והתקנת "אמבטיה" (אם יש), התקנת מושבים וחגורות בטיחות – אישור מתקין מורשה של לוי שטראוס משאיות 1993 בע"מ.
 - עבור התקנת מערכת מיזוג, דלת בהפעלה חשמלית ומדרגה חשמלית – אישור מתקין מורשה של אוטו קור תעשיות (1986) בע"מ.

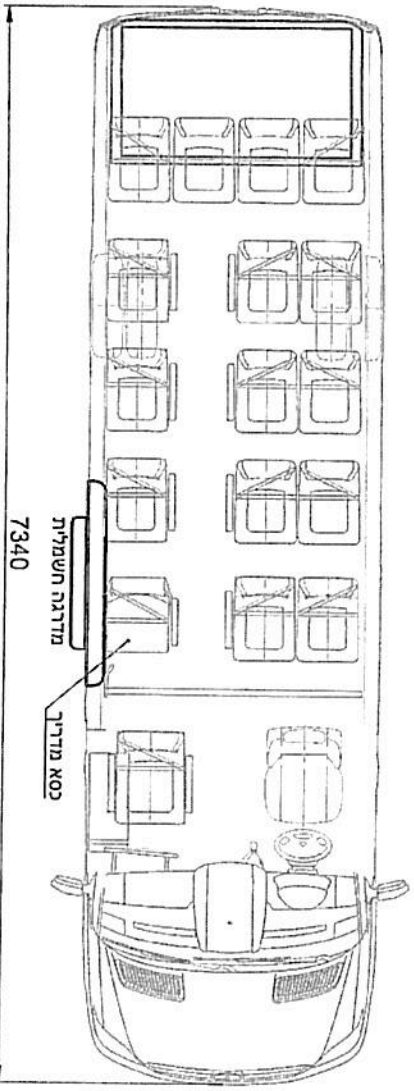
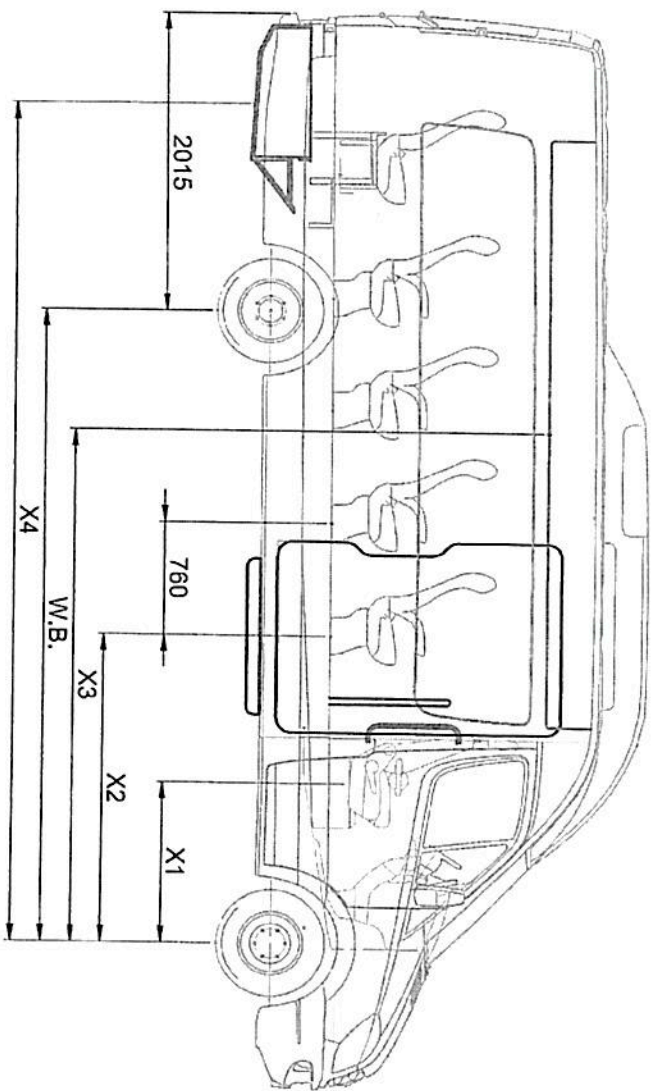
בברכה,

מהנדס רביד פאר
מרכז בכיר תקינה
פאר רביד?

העתק: לוי שטראוס משאיות 1993 בע"מ

תקיפות הוראה זו כשהיא חתומה מקורית או באמן למקור

מספר שלדה	
Mercedes Benz	תוצרת
Sprinter 519 (XLong)	דגם הרכב
4320	מרחק סרנים W.B.



נל"ל (ק"ג)	ס.אחור (ק"ג)	ס.קדמי (ק"ג)	מרחק (מ"מ)	משקל עצמי
3450	1960	1490		מקומות נהג+נוסע
142	36	106	X1 = 1100	נוסעים 3
213	104	109	X2 = 2100	נוסעים 3
213	141	72		נוסעים 3
213	178	35		נוסעים 3
213	216	-3		נוסעים 3
284	338	-54		נוסעים 4
60	44	16	X3=3160	מנשא תפסים
44	57	-13	X4=5600	תא מטען
4832	3074	1758		משקל כולל
5000	3500	1850		משקל כולל מותר יצרן

תערו: כל המרחקים הם בין מרכזי מובד.

17-5/18



UNLESS OTHERWISE SPECIFIED:
DIMENSIONS ARE IN MILLIMETERS
TOLERANCES:
FRACTIONS
DECIMALS
ANGLES

NAME: D.V.
D.W.: N.S.
DATE: 18.05.16

SCALE: 1:1

ISSUANCE DATE: 18.05.16

SCALE: 1:1

REVISION: 1

SCALE: 1:1

DATE: 18.05.16

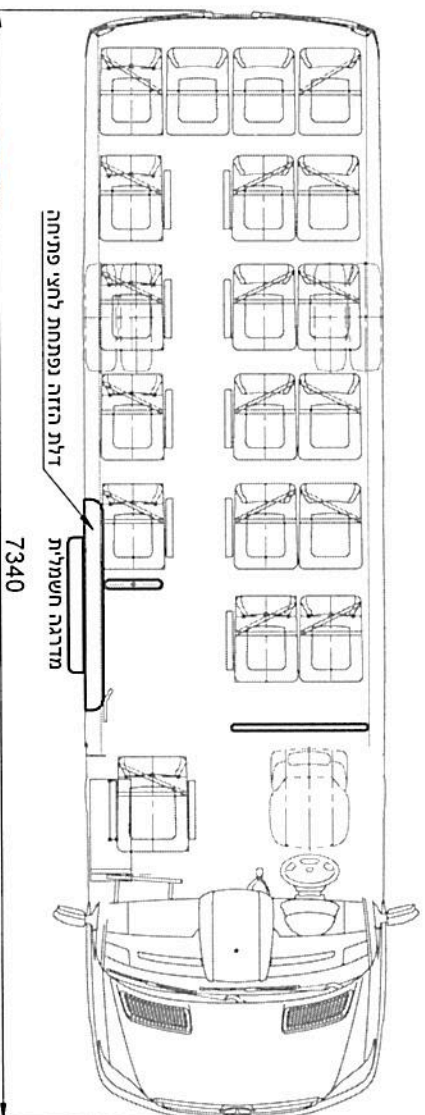
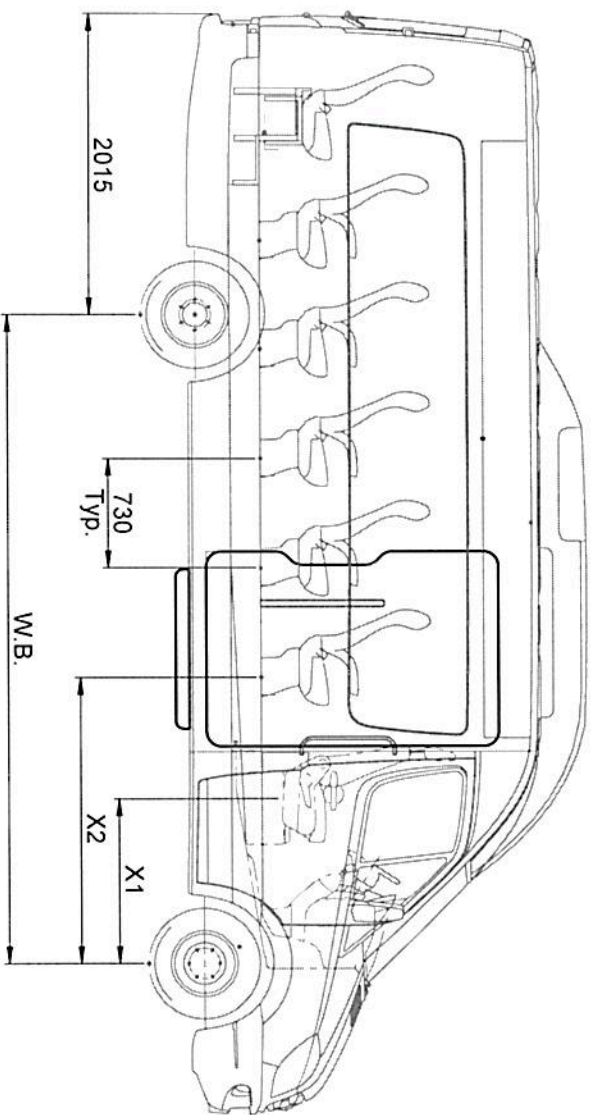
PROJECT: MRS 19

REVISION: 1

SCALE: 1:1

חלוקת עומסים באוטובוס 16 מקומות - מדריך, דלת חדה

שרטוט רישוי A3



מספר שלדה	4320
תוצרת	Mercedes Benz
דגם הרכב	Sprinter 519 (XLong)
מרחק סרנים	W.B.

מרחק(מ"מ)	ס.קדמי(ק"ג)	ס.אחורי(ק"ג)	כללי(ק"ג)	משקל עצמי
1490	1940	3430	3430	מסה+נוסע
106	36	142	142	נוסעים 2
109	104	213	213	נוסעים 3
X2 = 2100	109	213	213	נוסעים 3
	140	213	213	נוסעים 3
	175	213	213	נוסעים 3
	38	213	213	נוסעים 3
	1	213	213	נוסעים 3
	-35	213	213	נוסעים 3
	248	284	284	נוסעים 4
	378	4921	4921	משקל כולל
	3233	5000	5000	משקל כולל מותר יצרן
	1687			
	1850			

הערות: כל המרחקים הם בין מרכזי כובד.

17-5118



UNITS: DIMENSIONS SPECIFIED IN DIMENSIONS ARE IN MILLIMETERS SURFACE FINISH TOLERANCES ANGULAR
 DRAWING NO: MRS 27
 SCALE: 1:30
 SHEET: 01
 DATE: 05.07.16
 FILE: 19
 TITLE: חלוקת עומסים באוטובוס 19 מקומות, דלת הזזה
 DRAWN BY: MRS 27
 CHECKED BY: MRS 27
 SHEET: 01
 SCALE: 1:30
 TITLE: חלוקת עומסים באוטובוס 19 מקומות, דלת הזזה
 DRAWN BY: MRS 27
 CHECKED BY: MRS 27
 SHEET: 01
 SCALE: 1:30