

מדינת ישראל

תאריך : כ"ו סיון, תשע"ז
20 יוני, 2017

תיק : וליד מזגנים
מס"ד : 6355917



לשכת סמנכ"ל בכיר לתנועה
אגף הרכב ושרותי תחזוקה
מחלקת התקינה

רח' המלאכה 8, ת"א
57031
טלפון: 03-5657122
פקס: 03-5657123
אל: משרד הרישוי המחוזי

הוראה מס' 17-5075

הנדון: אישור רישום אוטובוס זעיר תוצרת פורד – דיגום וליד מזגנים בע"מ

א. כללי:

1. באפשרותכם לרשום את הרכב שפרטיו כדלהלן העומד בדרישותינו לשנה קלנדארית 2017:

תוצר	מדינה	דגם	כינוי מסחרי	קטגוריית רכב	רוחק סרנים [ס"מ]	משקל כולל מותר וכומר משא על הסרנים [ק"ג]
פורד	ארה"ב	E2C	TRANSIT	M2	375	משקל כולל
		R2C				סרן ראשון
						סרן שני
						2300
						1873
						3901
						4082
						2502

סוג (קביעת סוג הרכב בהתאם לבקשת בעל הרכב והיתר הפעלה הניתן ע"י המפקח על התעבורה):

עם מושב מדריך		ללא מושב מדריך	
X	אוטובוס זעיר ציבורי לסיור (623)	X	אוטובוס זעיר ציבורי (622)
X	אוטובוס זעיר ציבורי הסעות מיוחדות (624)	X	אוטובוס זעיר ציבורי הסעות מיוחדות (624)
		X	אוטובוס זעיר פרטי (640)

2. מידות הרכב וחלוקת העומסים בהתאם לשרטוטים של זיו יערי BHZ-9394 D-1, BHZ-9394 D-2 ושרטוט של אב הנדסה 170618 המצי"ב ומהווים חלק בלתי נפרד מהוראה זו.

ג. תנאים לרישום ברישיון הרכב:

קוד	תנאים והגבלות
117	רשאי להסיע עד 13 נוסעים פרט לנהג.
120	ברכב מותקנת מדרגה נשלפת חשמלית תוצרת אוטו קור בע"מ
235	ברכב מותקנת דלת בהפעלה חשמלית/מכנית (תירשם הפעלה ספציפית)
1102	אסורה הסעת נוסעים בעמידה.
1119	באחריות הנהג להפעלת המדרגה המתקפלת בעת העלאת והורדת נוסעים מהרכב. במצב נסיעה המדרגה תקופל ותנעל.
1121	דיגום הרכב בוצע ע"י וליד מזגנים בע"מ.
1122	מותקן מושב מדריך/מלווה (יירשם באוטובוס עם מושב מדריך בלבד)
1125	מותקנת מערכת מיזוג תוצרת אוטו קור בע"מ

ג. הערות:

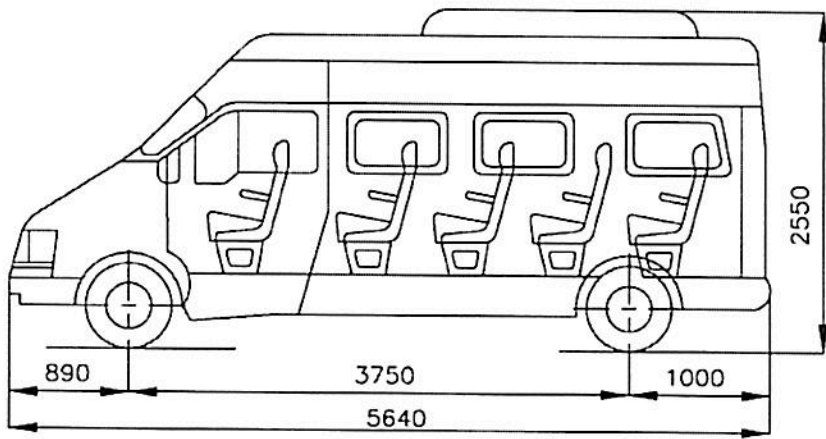
1. הרכב המדוגם נבדק ע"י מוסד הטכניון – דו"ח מס' ב/159756 מיום 20.02.17.
2. הרכב המדוגם נבדק ע"י מוסד הטכניון – דו"ח מס' ב/162066 מיום 19.06.17.
3. רישום האוטובוס מותנה בהגשת אישורים כדלהלן:
 - א. עבור דיגום האוטובוס, התקנת מושבים, חגורות בטיחות, מיזוג אוויר, מדרגה נשלפת, ומנגנון חשמלי/מכני לפתיחת דלת כנף – אישור מתקין מורשה של וליד מזגנים בע"מ.

בברכה,

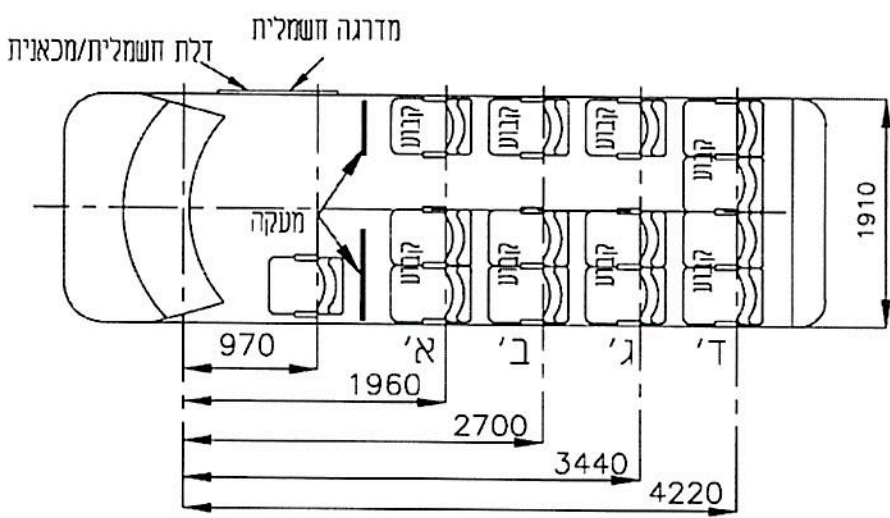
מהנדס רביד פאר
מרכז בכיר תקינה
ר.ר.ר.?

העתק: וליד מזגנים בע"מ

תקיפות הוראה זו כשהיא חתומה מקורית או נאמן למקור



17-5075

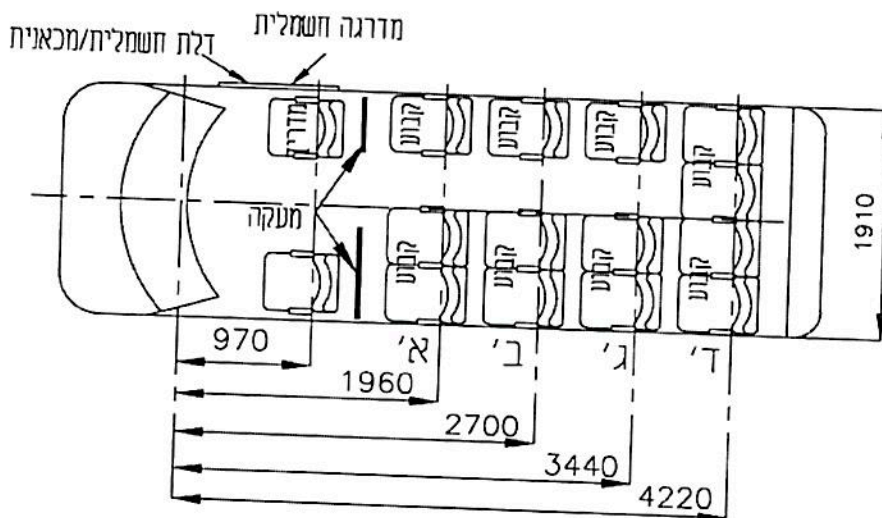
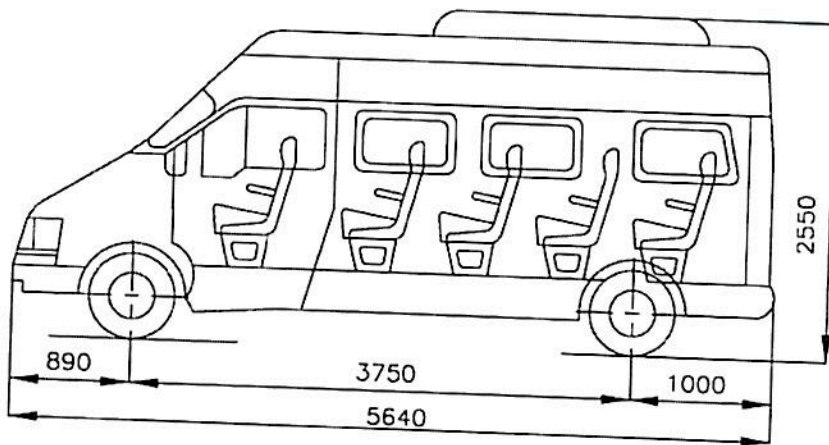


נספח להוראה

טבלת עומסים

הערות	קדמי	כללי	אחורי	פירוט
	1488	2836	1348	עצמי
מ.כ. מס.ק: 970	53	71	18	נהג
מ.כ. מס.ק: 1960	102	213	111	3 נוסעים שורה א'
מ.כ. מס.ק: 2700	60	213	153	3 נוסעים שורה ב'
מ.כ. מס.ק: 3440	18	213	195	3 נוסעים שורה ג'
מ.כ. מס.ק: 4220	-36	284	320	4 נוסעים שורה ד'
	1685	3830	2145	סה"כ
	1873	3901	2300	מורשה

וואליד מזגנים סחנין		יערי הנדסה ס"ל 03-6445210 מס' מהנדס 118608
FORD E2C	שלדה תוצר דגם	ק"מ 1:50 חארי"ן: 19.2.17 עדכון:
BHZ-9394	אוטובוס זעיר ציבורי או הסעות מיוחדות או זעיר פרטי נהג + 13 נוסעים	D-1



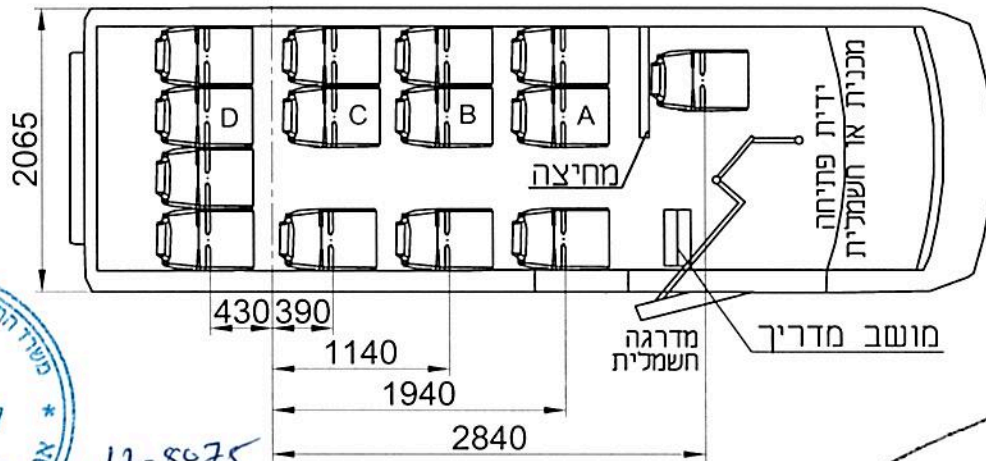
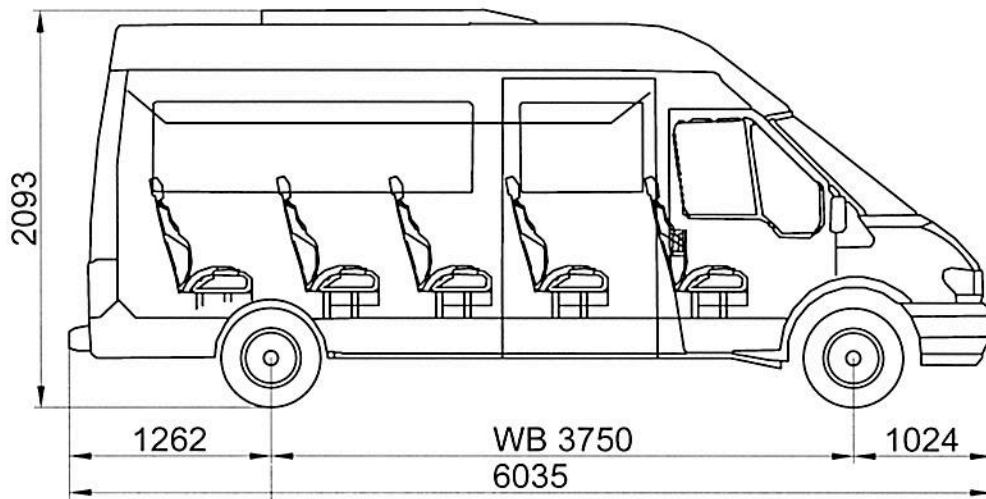
17-5075

נספח להוראה

טבלת עומסים

הערות	קדמי	כללי	אחורי	פירוט
	1488	2836	1348	עצמי
מ.ב. מס.ק: 970	105	142	37	נהג ומדריך
מ.ב. מס.ק: 1960	102	213	111	3 נוסעים שורה א'
מ.ב. מס.ק: 2700	60	213	153	3 נוסעים שורה ב'
מ.ב. מס.ק: 3440	18	213	195	3 נוסעים שורה ג'
מ.ב. מס.ק: 4220	-36	284	320	4 נוסעים שורה ד'
	1737	3901	2164	סה"כ
	1873	3901	2300	מורשה

וואליד מזגנים סחנין		יערי הנדסה סני' 03-6445210 מס' מהנדס 118608 ק"מ 1:50 תאריך: 19.2.17 עדכון:
FORD E2C	שלדה חוצר דגם	אוטובוס זעיר לסיור נהג + מדריך + 13 נוסעים D-2
BHZ-9394		יערי הנדסה מהנדס יערי הנדסה 03-6445210



17-5075



מהנדס רכב ומכלים
 אליהו ברגיג 054-9778505
 מספר רשום: 117665

יצרן: וליד דיזין מזגנים
 תוצרת: FORD
 דגם: R2C
 כינוי מסחרי: TRANSIT VAN 250

מעמס סרנים [kg]				
מ"כ	כללי	אחורי	קדמי	פרטים
	2837	1346	1491	אוטובוס עצמי
2840	142	34	108	נהג + מדריך
1940	213	103	110	3 נוסעים A
1140	213	148	65	3 נוסעים B
390	213	191	22	3 נוסעים C
-430	284	317	-33	4 נוסעים D
	3902	2139	1763	סה"כ כולל
	4082	2502	1873	עומס מורשה

מספר-רשום: 117665		מספר-רשום: 117665	
מספר כנלית ± 50	מספר מרכב	1:50	חומר
מספר הפריט/מכונול	מספר קטלוגי	שם	שירות
170618-0	1	חתימה/תאריך	אישור
אב-הנדסה 054-9778505 avhandasa60@gmail.com		אוטובוס זעיר סיוור או הסעות מיוחדות נהג + 13 נוסעים + מדריך כניסה קדמית	
		18.6.17	אליהו ברגיג
		מספר 1	גליון מספר 1