

מדינת ישראל

תאריך : י' תמוז, תשע"ז  
4 יולי, 2017

תיק : אחים שויקי  
מס"ד : 5434617



תמיד בתנועה  
אגף הרכב



לשכת סמנכ"ל בכיר לתנועה  
אגף הרכב ושרותי תחזוקה  
מחלקת התקינה

רח' המלאכה 8, ת"א  
57031  
טלפון: 03-5657122  
פקס: 03-5657123  
אל: משרד הרישוי המחוזי

**הוראה מס' 17-5067**

**הנדון: אישור רישום אוטובוס זעיר תוצרת מרצדס – דיגום אחים שויקי בע"מ**

א. כללי:

1. באפשרותכם לרשום את הרכב שפרטיו כדלהלן העומד בדרישותינו לשנה קלנדארית 2017:

תוצר	מדינה	זגם	כינוי מסחרי	קטגוריית רכב	רוחק סרנים [ס"מ]	משקל כולל מותר וכושר משא על הסרנים [ק"ג]	
מרצדס	גרמניה	906.657	SPRINTER	M2	432	משקל כולל	סרן ראשון / סרן שני
						5,000	1,850 / 3,500

סווג (קביעת סוג הרכב בהתאם לבקשת בעל הרכב והיתר ההפעלה הניתן ע"י המפקח על התעבורה):

ללא מושב מדריך		עם מושב מדריך	
X	אוטובוס זעיר ציבורי (622)		אוטובוס זעיר ציבורי לסיור (623)
X	אוטובוס זעיר ציבורי הסעות מיוחדות (624)		אוטובוס זעיר ציבורי הסעות מיוחדות (624)
X	אוטובוס זעיר פרטי (640)		

2. מידות הרכב וחלוקת העומסים בהתאם לשרטוט של אב הנדסה 170213 המצי"ב ומהווה חלק בלתי נפרד מהוראה זו.

ב. תנאים לרישום ברישיון הרכב:

קוד	תנאים והגבלות
117	רשאי להסיע עד 13 נוסעים פרט לנהג.
120	ברכב מותקנת מדרגות נשלפות חשמליות תוצרת ENGINOTO
235	ברכב מותקנת דלת בהפעלה חשמלית
1102	אסורה הסעת נוסעים בעמידה.
1119	באחריות הנהג להפעלת המדרגה המתקפלת בעת העלאת והורדת נוסעים מהרכב. במצב נסיעה המדרגה תקופל ותנעל.
1121	דיגום הרכב בוצע ע"י אחים שויקי תעשיות רכב בע"מ.
1125	מותקנת מערכת מיזוג תוצרת קלימה טק בע"מ / אוטו קור בע"מ / אקלים בע"מ (תירשם תוצרת ספציפית)

ג. הערות:

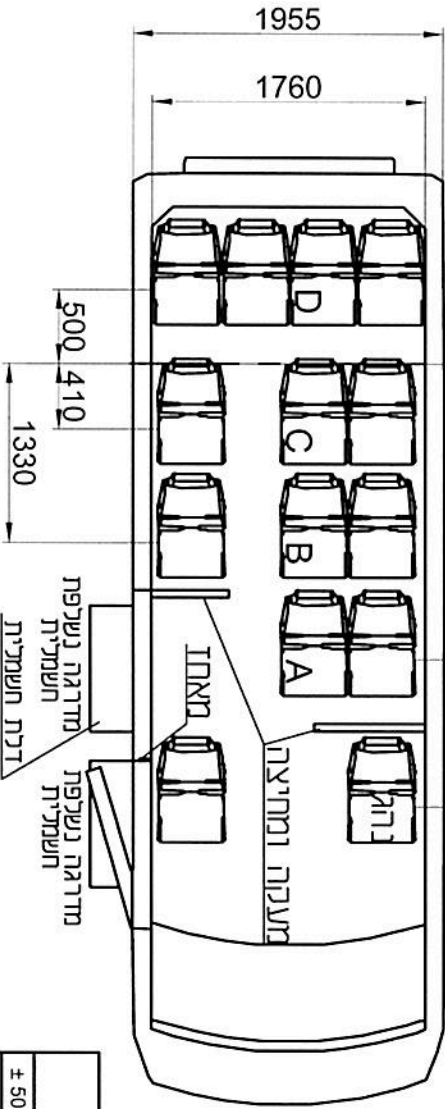
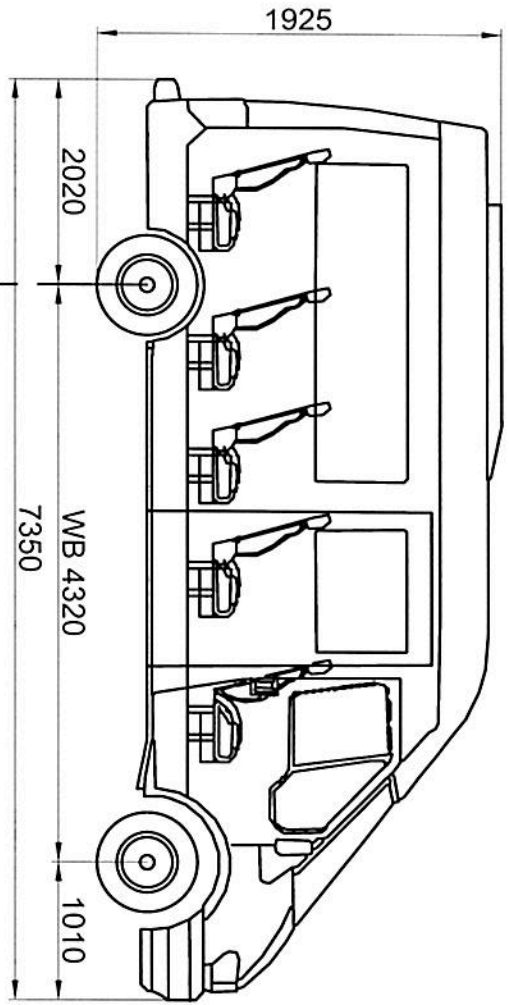
1. הרכב המדוגם נבדק ע"י מעבדת הרכב אריאל – דו"ח מס' 01\*17/65-3422 מיום 02.03.17.
2. רישום כל אוטובוס מותנה בהגשת אישורים כדלהלן:
  - א. עבור דיגום האוטובוס, התקנת מושבים, חגורות בטיחות, מדרגות נשלפות, מנגנון חשמלי לפתיחת דלת הזזה – אישור מתקין מורשה של אחים שויקי תעשיות רכב בע"מ.
  - ב. עבור התקנת מיזוג אוויר – אישור מתקין מורשה של קלימה טק בע"מ / אוטו קור בע"מ / אקלים בע"מ

בברכה,

מהנדס רביד פאר  
מרכז בכיר תקינה  
פאר רביד

העתק: אחים שויקי תעשיות רכב בע"מ

תקיפות הוראה זו כשהיא חתומה מקורית או נאמן למקור



**אג-מנדסה**  
 מהנדס רכב ומל"ם  
 אליהו ברגוב 054-9778505  
 מספר רישום: 117665

מחלקת  
 רגולציה  
 04-07-2017  
 רשמי יק"ר

מנהל מחלקת רגולציה  
 מנהל מחלקת רגולציה  
 מנהל מחלקת רגולציה

17-5667

יצרן: **דאיימלר מרסדס-בנץ**  
 תוצרת: **DIMLER MERCEDES-BENZ**  
 דגם: **906.657**  
 כינוי מסחרי: **SPRINTER**

מ"ר	מספר	משקל	מיקום
WB 4320	3270	1800	1420
3340	142	32	110
2240	142	68	74
1330	213	147	66
410	213	193	20
-500	284	317	-33
	4264	2557	1657
	5000	3500	1850

**אג-מנדסה**  
 054-9778505  
 avhandas60@gmail.com

מספר תעודת זהות: 170213  
 מספר רישום: 117665  
 מספר תעודת זהות: 1

מספר תעודת זהות: 1  
 מספר רישום: 1  
 מספר תעודת זהות: 1

מספר תעודת זהות: 1  
 מספר רישום: 1  
 מספר תעודת זהות: 1