

מדינת ישראל



משרד התחבורה
 לשכת סמנכ"ל בכיר לתנועה
 אגף הרכב ושרותי תחזוקה
 מחלקת התקינה
 רח' המלאכה 8, ת"א, ת.ד. 57031
 טלפון 03-5657272

תאריך : ט"ו אייר, תשע"ז
 11 מאי, 2017
 תיק : נתמכים מיבוא
 מס"ד : 10777017

אל: משרדי רישוי מחוזיים י-ם, ת"א, חיפה, ב"ש

הוראה מס' 17-6043

הנדון: אישור רישום נתמך להובלת רכב (582) תוצר אס.טי.פי (ESTEPE) (הולנד) דגם ETT

באפשרותכם לרשום את כלי הרכב שפרטיהם כדלהלן לשנה קלנדארית 2017:

א. פרטי רכב כלליים:

2017		שנה קלנדארית:		אס.טי.פי (ESTEPE) (הולנד)			תוצר וארץ הרכבה:	
מידת צמיגים (קוד עומס ומהירות)	מס' גלגלים	מס' סרנים	משקל כולל מותר וכושר משא של הסרנים (ק"ג) *			סוג רכב (O4)	דגם הרכב	
			אחורי	פין גרירה	כללי			
215/75R17.5 (143/141J)	12	3	24000	16500	40000	נתמך להובלת רכב (582)	ETT	
הערה: * עומסים מרביים יצוינו על טבלת הזיהוי.								
הרכב אושר לפי תעודת WTA מס' 1000*46*2007/e4 (יש לוודא שמספר זה מופיע בטבלת זיהוי של הרכב).								

ב. פירוט מספר שלדה:

1	2	3	4	5	6	7	8	9	10	11	12	13	14	15-17
XL9			219823			7			P			281		1234
קוד בינלאומי של היצרן			ללא משמעות			שנת ייצור (ללא משמעות לרישום)			קוד דגם מבנה נתמך			קוד בינלאומי של היצרן		מספר רץ

- ב. מידות הרכב:** בהתאם לשרטוט של ח.גירש תעשיות (1985) בע"מ מס' 2388.20-04-2 המצייב והמהווים חלק בלתי נפרד מהוראה זו.
- ג. ציוד הרכב:** בהתאם לתקנות התעבורה והוראות האגף.
- ד. תנאי הרישיון:**

קוד	תנאים והגבלות
-	רשאי להוביל עד 3 רכבי משא.
-	מותקן כננת משיכה.
203	גובה הרכב לא יעלה על 4.0 מטרים.

ה. הערות:

- יש לקבל תסקיר בודק מוסמך עבור כננת משיכה שמותקנת על הנתמך.
- אב-טיפוס נבדק ע"י מעבדת הטכניון – תעודה מס' ב/161257 מתאריך 08/05/2017.
- טבלת הזיהוי תוצמד לארוכת המסגרת הימנית בחלקה הקדמי של השלדה.
- מס' השלדה טבוע מקורית ע"ג השלדה סמוך לתווית יצרן.

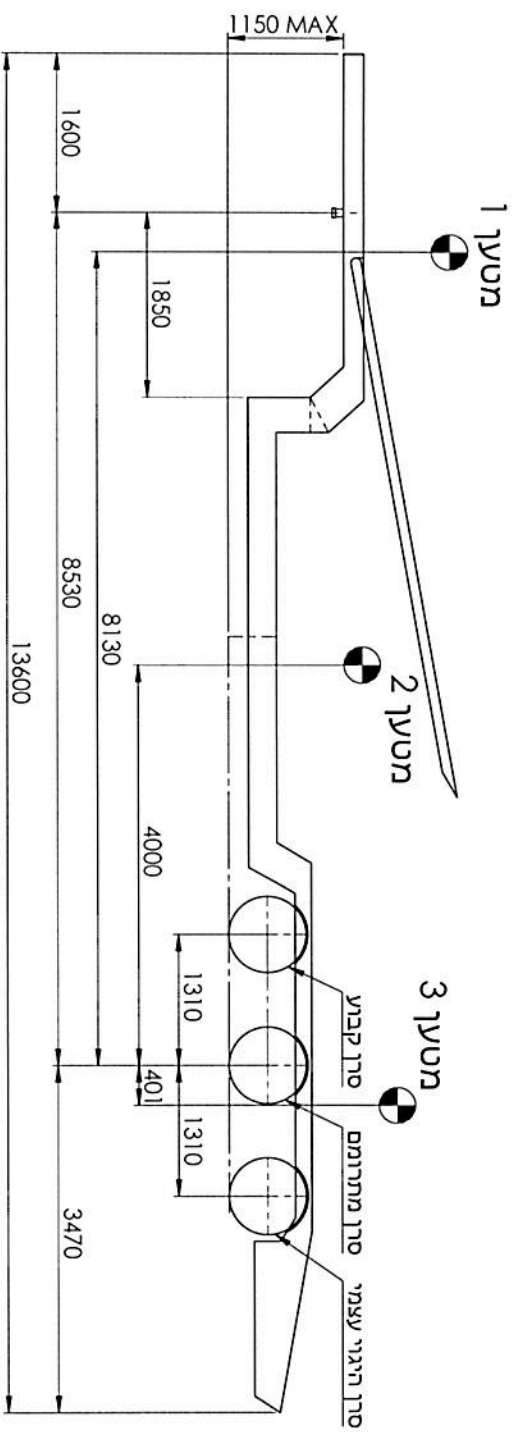
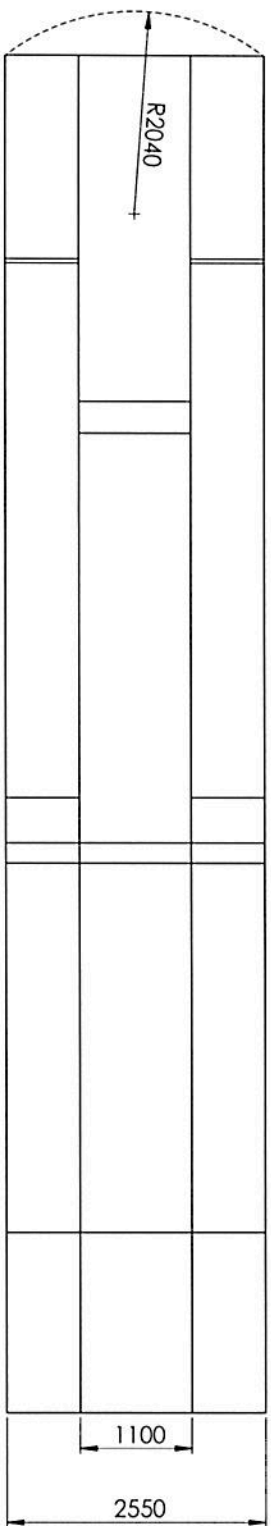
רצ"ב: שרטוט מס' 2388.20-04-2.

בברכה,

 מהנדס ג'מיל אבו חלא
 ראש תחום תקינה

העתק: יבואן נתמך
 תיק

תקיפות הוראה זו כשהיא חתומה מקורית או נאמן למקור



ח.גירוש תעשיות (1985) בע"מ
 אזור התעשייה הצפוני, אשדוד טל' 08-8528777

תאור: נתמך להובלת שלדות
תוצר: ESTEPE הולנד
דגם: 40 טון מל"מ

חתימה	תאריך	שם	תפקיד
	10/5/17	ESTEPE הולנד	תכנן
	10/5/17	אריאל	שרטט
	10/5/17	אמיר	ביקר
		ארישר	

מס' שרטוט	מח"ד	שנת הייצור	חתימה	מס' קנ"מ	מס' דף	מס' גליון
2388.20-04-2	A	2017		1:50	1	A4



צמיגים: 215/75R17.5 X12
 נספח לבקשה לרישיון יבוא:

17-6043